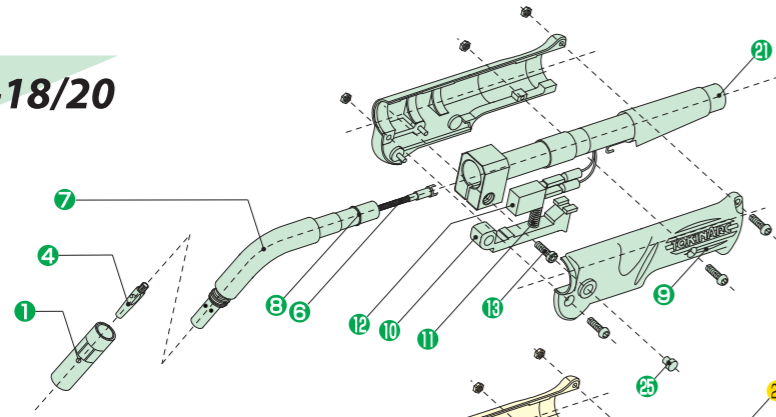
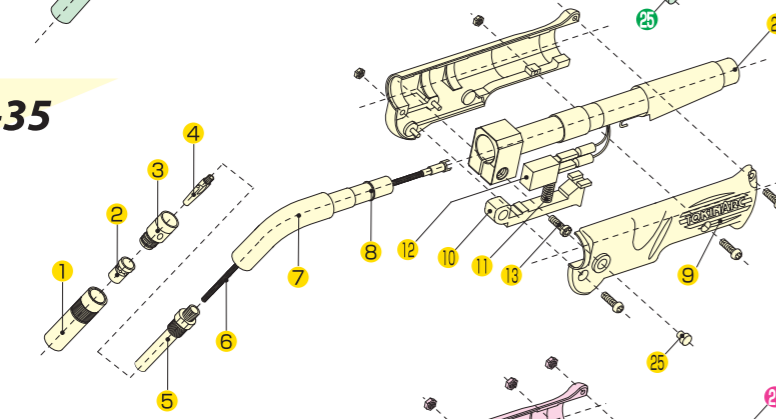


CSL・CSH 部品表

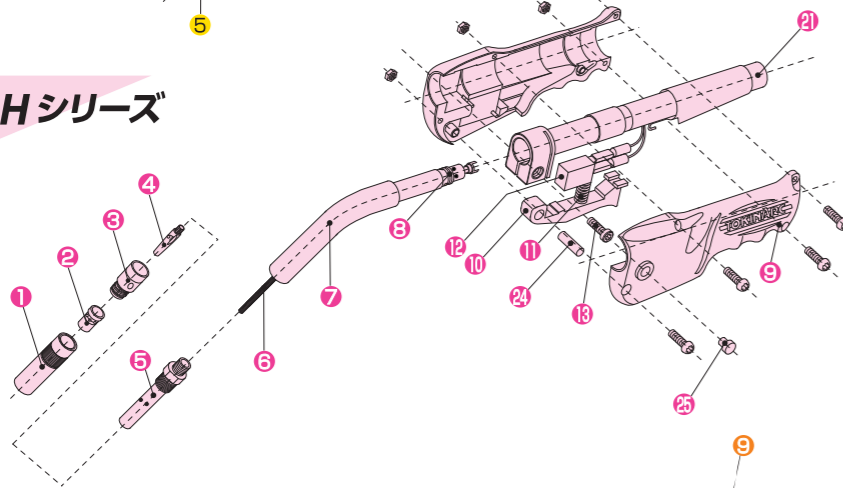
CSL-18/20



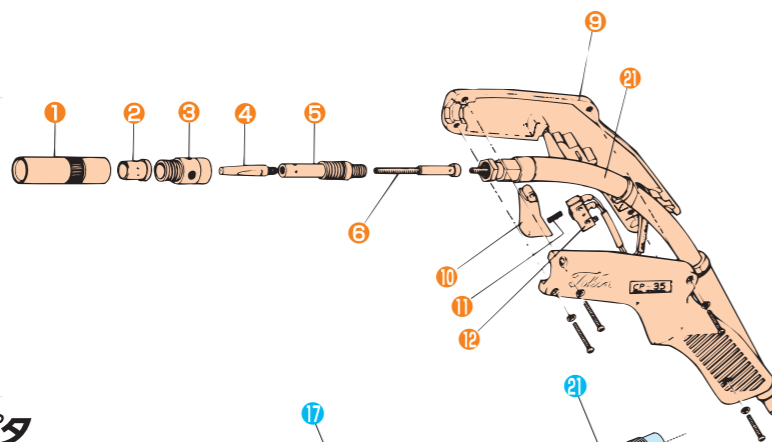
CSL-35



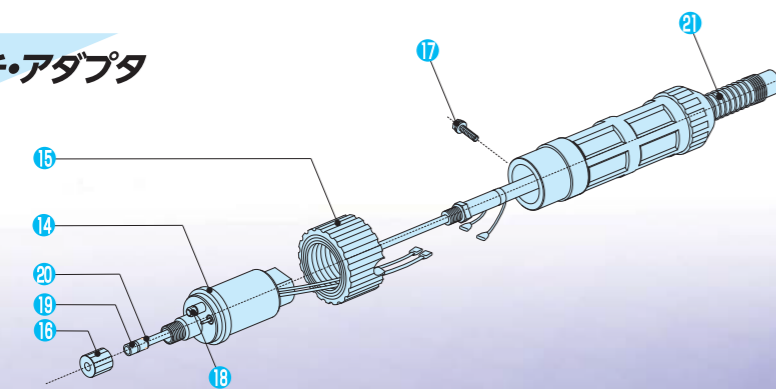
CSHシリーズ



CP-35



トーチ・アダプタ

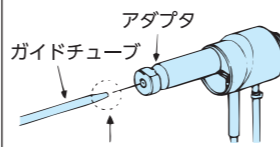


トーチ形式	特徴	定格電流 (A)	使用率 CO ₂ MAG
CSL-18	軽量、ワイヤ径0.9mm仕様	180	40 20
CSL-20	スタンダード	200	40 20
CSL-20F	フレキシブルトーチボディ	200	40 20
CSL-20L	長いトーチボディ	200	40 20
CSL-35K	軽量、短いトーチボディ	350	35 20
CSL-35	軽量スタンダード	350	35 20
CSL-35F	軽量、フレキシブルトーチボディ	350	35 20
CSL-35L	長いトーチボディ	350	35 20
CSL-35G	金属製トーチボディ	350	35 20
CSH-35K	短いトーチボディ	350	60 35
CSH-35	スタンダード	350	60 35
CSH-35F	フレキシブルトーチボディ	350	60 35
CSH-35L	長いトーチボディ	350	60 35
CSH-35G	金属製トーチボディ	350	60 35
CSH-45	スタンダード	450	60 35
CSH-45F	フレキシブルトーチボディ	450	40 20
CSH-45L	長いトーチボディ	450	60 35
CSH-50	スタンダード	500	60 35
CSH-50F	フレキシブルトーチボディ	500	35 20
CSH-50L	長いトーチボディ	500	60 35
CP-35	ピストル形	350	60 35

※各トーチの詳細は、P3・P4をご参照ください。

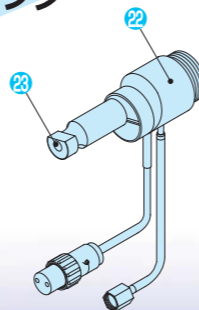
■ガイドチューブの交換

1. 工具等を使用してガイドチューブを抜いてください。
2. 新しいガイドチューブをアダプタにセットしてください。



ガイドチューブの先端を図の方向からセットしてください。

アダプタ



1. ノズル

コード番号	サイズ・適用機種
001 002	Nノズル16mm
001 003	Nノズル12mm
001 008	Nノズル18mm
001 009	N肉厚ノズル16mm
001 004	N細径ロングノズル
001 007	N350Aアークスポットノズル
001 001	Nノズル19mm 500A 88L
001 010	Nノズル16mm 500A 88L
001 005	Nノズル13mm 500A 88L
001 012	Nノズル19mm 500A 84L
001 015	Nノズル16mm 500A 84L
038 040	CSL-18,20 ノズル 13mm
038 041	CSL-18,20 ストレートノズル
038 042	CSL-18,20 ロングノズル

2. オリフィス

コード番号	サイズ・適用機種
003 001	NオリフィスL
003 002	NオリフィスS

3. インシュレータ

コード番号	サイズ・適用機種
004 001	NインシュレータL
004 002	NインシュレータS

4. チップ

コード番号	サイズ・適用機種
002 016	Nチップ 0.6mm
002 005	Nチップ 0.8mm
002 001	Nチップ 0.9mm
002 002	Nチップ 1.0mm
002 003	Nチップ 1.2mm
002 017	Nチップ 1.4mm
002 004	Nチップ 1.6mm
002 018	Nアルミチップ 1.2mm
002 019	Nアルミチップ 1.6mm
002 013	Nフラックスチップ 1.2mm
002 011	N細径ロングチップ 0.6mm
002 006	N細径ロングチップ 0.8mm
002 007	N細径ロングチップ 0.9mm
002 008	N細径ロングチップ 1.0mm
002 009	N細径ロングチップ 1.2mm
002 507	N MAGチップ 1.0mm
002 503	N MAGチップ 1.2mm
002 502	N MAGチップ 1.4mm
002 501	N MAGチップ 1.6mm
002 212	N Pチップ 1.2mm

5. チップボディ

コード番号	サイズ・適用機種
036 001	CSチップボディA
036 002	CSチップボディB

6. インナーチューブ

コード番号	サイズ・適用機種
038 053	CSL-18,20 インナーチューブ
038 072	CSL-18,20L インナーチューブ
038 061	CSL-20F インナーチューブ
020 210	CSL-35 インナーチューブ
020 212	CSL-35F インナーチューブ
036 011	CSH-35K,35,45,50 インナーチューブ
036 350	CSH-35F,45F インナーチューブ
050 310	CSH-50L インナーチューブ
036 014	CP-35 インナーチューブ

7. トーチボディ

コード番号	サイズ・適用機種
038 054	CSL-18,20 トーチボディ
038 060	CSL-20F トーチボディ
038 056	CSL-20L トーチボディ
020 306	CSL-35 トーチボディのみ
038 070	CSL-35K トーチボディのみ
020 205	CSL-35F トーチボディのみ
020 202	CSL-35G トーチボディのみ
036 022	CSH-35,45,50 トーチボディのみ
038 004	CSH-35K トーチボディのみ
036 024	CSH-35F,45F,50F トーチボディのみ
036 051	CSH-35G トーチボディのみ
050 302	CSH-35L,45L,50L トーチボディのみ

8. トーチボディ"O"リング

コード番号	サイズ・適用機種
038 055	CSL トーチボディOリング (P-8)
036 030	OリングS-9 (CSH トーチボディ/インナーチューブ用)

9. ハンドル

コード番号	サイズ・適用機種
072 001	CSL ハンドル
072 005	CSH ハンドル
039 001	CP-35 ハンドル

10. スイッチレバー

コード番号	サイズ・適用機種
072 003	CSL スイッチレバー
070 002	CSH スイッチレバー
039 001	CP-35 スイッチレバー

11. スプリング

コード番号	サイズ・適用機種
032 016	CSL/CSH/CP スプリング

12. マイクロスイッチ

コード番号	サイズ・適用機種
032 014	CSL/CSH マイクロスイッチ
039 003	CP-35 マイクロスイッチ

13. トーチボディ締付けボルト

コード番号	サイズ・適用機種
020 123	CSL 締付けボルト
036 033	CSH 締付けボルト

14. 給電アダプタ

コード番号	サイズ・適用機種
020 001	給電アダプタ

15. アダプタナット

コード番号	サイズ・適用機種
072 004	CSL アダプタナット
020 002	CSH/CP-35 アダプタナット

16. ライナナット

コード番号	サイズ・適用機種
020 003	CSL/CSH/CP-35 ライナナット

17. 固定ネジ

コード番号	サイズ・適用機種
020 004	固定ネジ

18. アダプタ"O"リング

コード番号	サイズ・適用機種
020 005	アダプタOリング

19. ライナ

コード番号	サイズ・適用機種
037 001	CSL-18 ライナ 3.0m 0.6mm
037 002	CSL-20,35/CSH-35 ライナ 3.0m 0.8-0.9mm
037 045	CSL-20,35/CSH-35 ライナ 4.0m 0.9mm
037 003	CSL-20,35/CSH-35 ライナ 3.0m 1.0-1.2mm
037 004	CSL-20,35/CSH-35 ライナ 4.0m 1.0-1.2mm
037 046	CSL-35/CSH-35 ライナ 4.5m 1.2mm
037 005	CSL-35/CSH-35 ライナ 5.0m 1.2mm
037 006	CSL-35/CSH-35 ライナ 6.0m 1.2mm
037 007	CSH-35 ライナ 3.0m 1.4mm
037 008	CSH-35 ライナ 4.0m 1.4mm
037 047	CSH-35 ライナ 4.5m 1.4mm
037 009	CSH-35 ライナ 5.0m 1.4mm
037 050	CSH-35 ライナ 6.0m 1.4mm
036 044	CSH-45,50 ライナ 3.0m 1.2-1.6mm
036 043	CSH-45,50 ライナ 4.0m 1.2-1.6mm
036 047	CSH-45,50 ライナ 4.5m 1.2-1.6mm
036 042	CSH-45,50 ライナ 5.0m 1.2-1.6mm
036 041	CSH-45,50 ライナ 6.0m 1.2-1.6mm

19. テフロンライナ

コード番号	サイズ・適用機種
043 1030	細径テフロンライナ 3.0m
044 1030	太径テフロンライナ 3.0m

20. ライナ"O"リング

コード番号	サイズ・適用機種
036 035	ライナOリング (S-4)

21. パワーケーブル

コード番号	サイズ・適用機種
082 030	CSL-18/20 パワーケーブル 3m (補強ゴム)
082 040	CSL-18/20 パワーケーブル 4m (補強ゴム)
083 030	CSL-35 パワーケーブル 3m (補強ゴム)
083 040	CSL-35 パワーケーブル 4m (補強ゴム)
083 045	CSL-35 パワーケーブル 4.5m (補強ゴム)
083 050	CSL-35 パワーケーブル 5m (補強ゴム)
083 060	CSL-35 パワーケーブル 6m (補強ゴム)
084 030	CSH-35 パワーケーブル 3m (補強ゴム)
084 040	CSH-35 パワーケーブル 4m (補強ゴム)
084 045	CSH-35 パワーケーブル 4.5m (補強ゴム)
084 050	CSH-35 パワーケーブル 5m (補強ゴム)
084 060	CSH-35 パワーケーブル 6m (補強ゴム)
085 030	CSH-45 パワーケーブル 3m (補強ゴム)
085 040	CSH-45 パワーケーブル 4m (補強ゴム)
085 045	CSH-45 パワーケーブル 4.5m (補強ゴム)
085 050	CSH-45 パワーケーブル 5m (補強ゴム)
085 060	CSH-45 パワーケーブル 6m (補強ゴム)
086 030	CSH-50 パワーケーブル 3m (補強ゴム)
086 040	CSH-50 パワーケーブル 4m (補強ゴム)
086 045	CSH-50 パワーケーブル 4.5m (補強ゴム)
086 050	CSH-50 パワーケーブル 5m (補強ゴム)
086 060	CSH-50 パワーケーブル 6m (補強ゴム)
039 330	CP-35 パワーケーブル 3m

22. アダプタ

コード番号	サイズ・適用機種
020 030	Nアダプタ
020 031	Dアダプタ 500A
020 029	Dアダプタ 350A
020 033	Hアダプタ
020 036	Tアダプタ
020 037	Bアダプタ

23. ガイドチューブ

コード番号	サイズ・適用機種
020 040	N, M, MCガイドチューブ
020 041	Dガイドチューブ
020 043	Bガイドチューブ
020 044	Hガイドチューブ
020 045	Tガイドチューブ

24. スイッチレバーピン

コード番号	サイズ・適用機種
072 008	CSHスイッチレバーピン

25. 絶縁ゴム

コード番号	サイズ・適用機種
072 017	CSL/CSH 絶縁ゴム

D用アダプタ部品

コード番号	サイズ・適用機種
020 050	D パワーケーブルアダプタ 500A
020 054	D パワーケーブルアダプタ 350A
020 052	D アウトレットガイド
020 053	D ガイドアダプタ

アークカバ

コード番号	サイズ・適用機種
072 007	CSHアークカバ