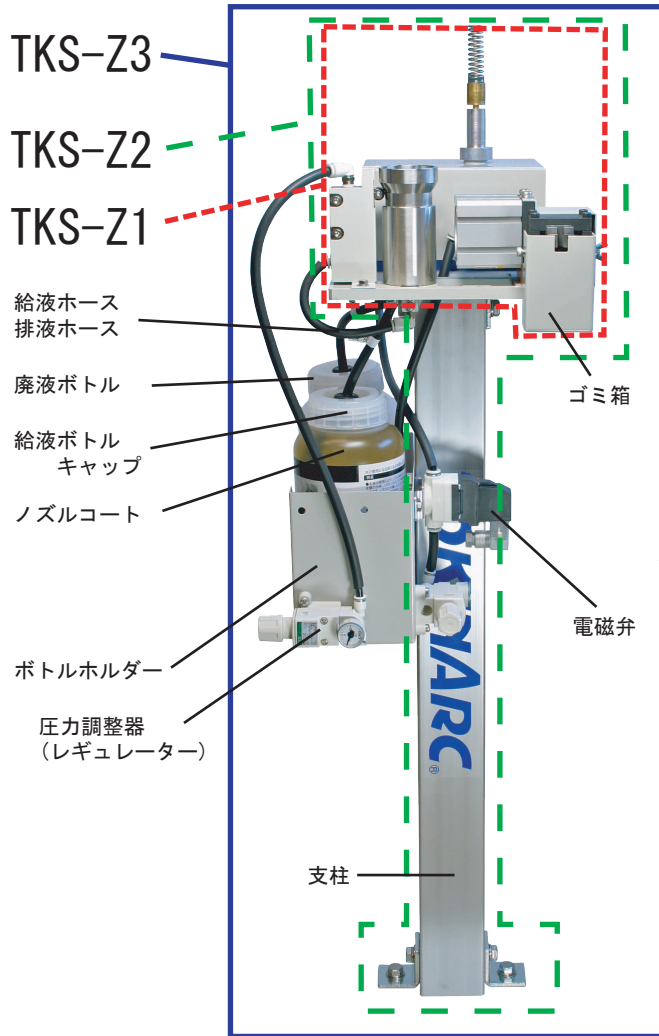
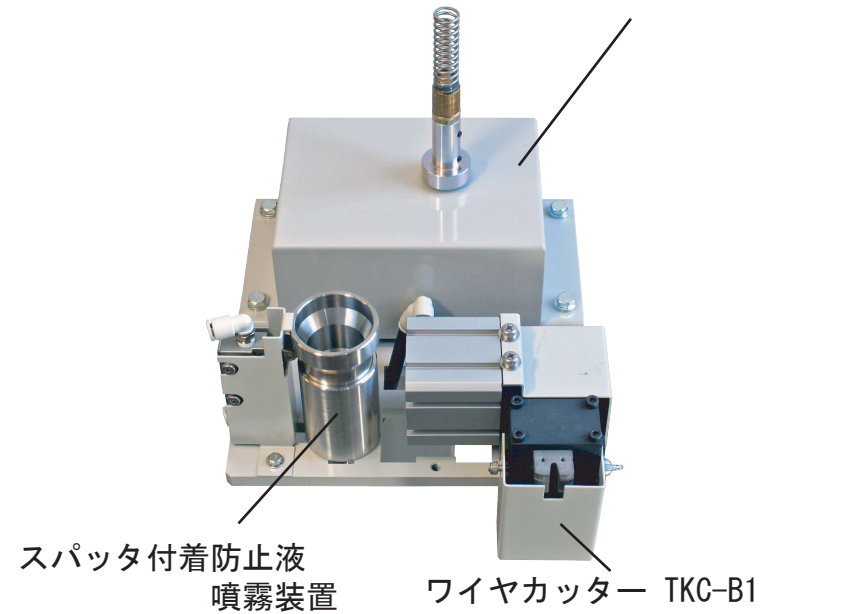


ノズル・クリーニング・ステーション TKS-Zシリーズ

ロボットからの信号で電磁弁をON/OFFさせ、エアーの力でスプリングを回しスパッタを除去するノズルクリーナー (TKN-A1) と、小型ワイヤカッター (TKC-B1)、スパッタ付着防止液噴霧装置 (TKP-A1) を搭載しています。幅広い条件に対応可能なノズルクリーニングステーションのスタンダードタイプです。



TKS-Z1



- ・支柱 (90cmまで)
: 支柱の長さは指定できます (10cm単位)

その他付属品

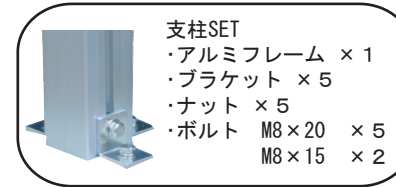


給液ボトル
キャップ

スパッタ付着防止液
ノズルコート

廃液ボトル

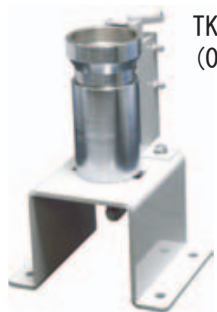
- ・ 給液ホース
排液ホース
(各50cm)
- ・ ゴミ箱



支柱SET

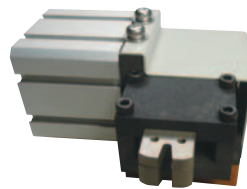
- ・アルミフレーム × 1
- ・ブラケット × 5
- ・ナット × 5
- ・ボルト M8×20 × 5
M8×15 × 2

- ・ 圧力調整器 (レギュレーター) × 2
- ・ 電磁弁 (ノズルクリーナー用・ワイヤカッター用 各1個)
- ・ ボトルホルダー (先入ナット × 2 ボルト M8×15 × 2)



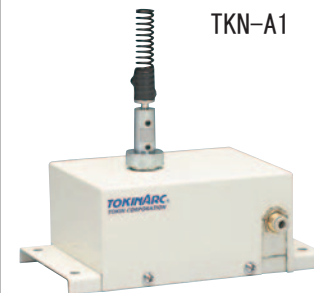
TKP-A1 スパッタ付着防止液噴霧装置
(046260) (単品販売)

- ・ スパッタ付着防止液を均一にムラなくノズル内面に塗布可能
- ・ 外径Φ16~Φ20の範囲のノズルに対応
- ・ ノズルコートは標準付属
- ・ 給液ボトルキャップ、廃液ボトルは標準付属
- ・ 給水ホース、排水ホースは各50cm標準付属
- ・ レギュレーター、ボトルホルダーは別売



TKC-B1 ワイヤカッター
(046256) (単品販売)

- ・ 1.6mm以下のワイヤに使用可能
- ・ 電磁弁は別売となります
- ・ Φ6のエアホースを接続して使用してください。
- ・ TKC-B1はTKC-A2の小型簡易版となります。機能はどちらも同じです。
- ・ TKC-B1にはゴミ箱は付属していません。



TKN-A1 ノズルクリーナー (046200)
(単品販売)

- ・ 圧縮エアの力で駆動。Φ6のエアホースを接続して使用してください。
- ・ ノズルにあわせてヘッド部分を選択してください。
- ・ Φ10/Φ11/Φ14/Φ16 用
- ・ レギュレーター、電磁弁は別売りです。(オプションにて用意)

TKS-Z1

TKS-Z2

TKS-Z3