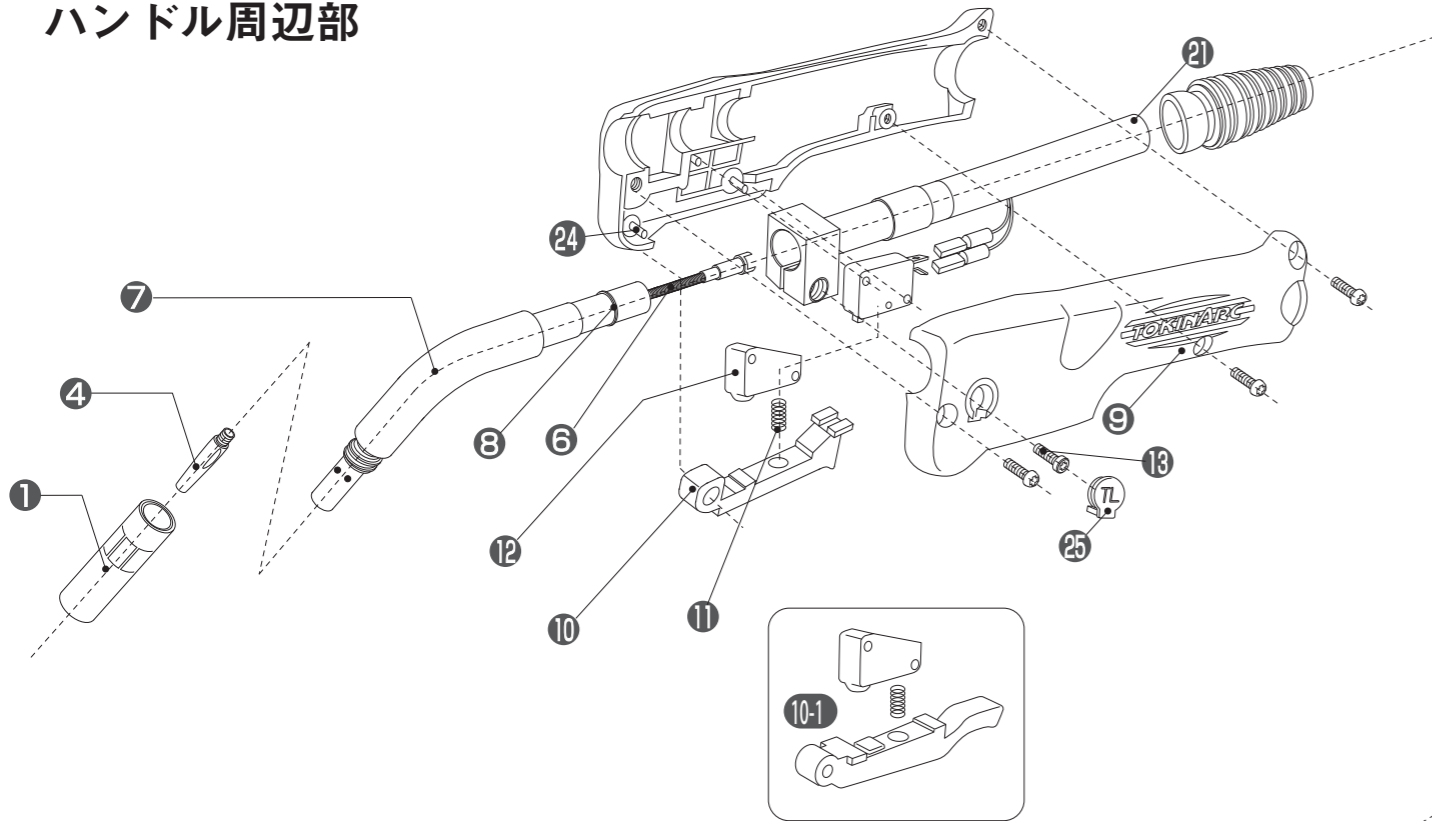
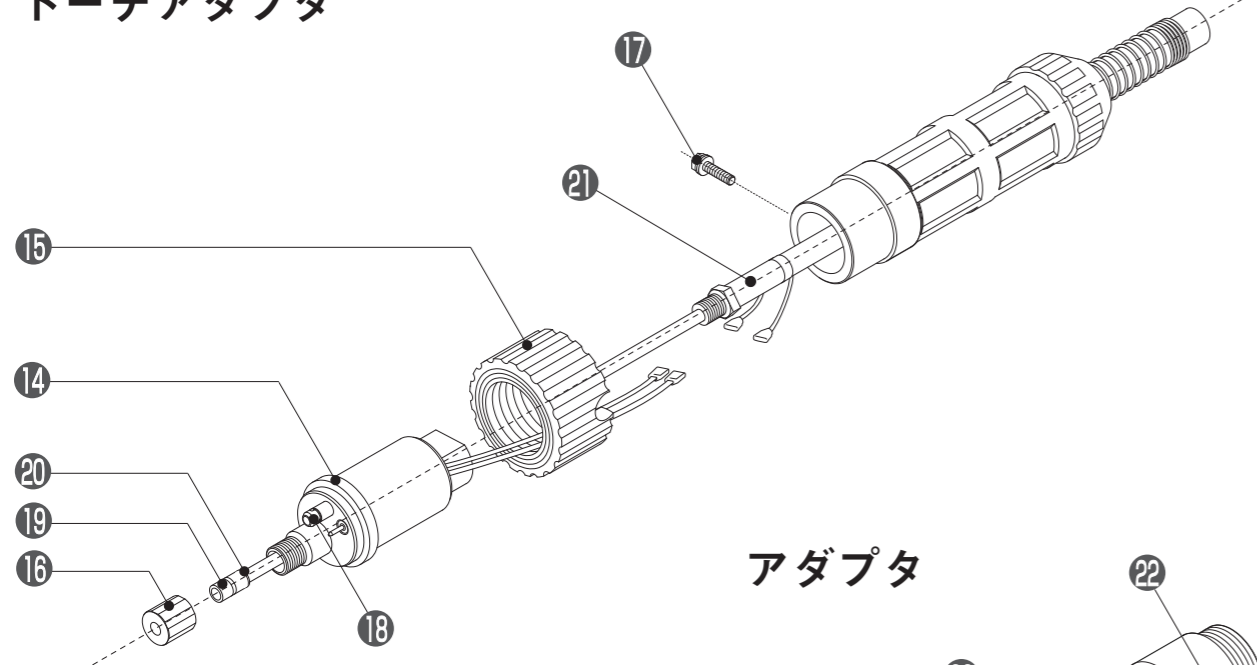


TL-18

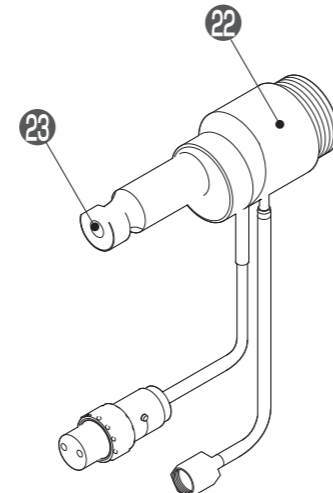
ハンドル周辺部



トーチアダプタ



アダプタ



TL-18 部品表

標準構成部品

部品カテゴリー	商品コード	TL-18	付属品	
ハンドル周辺部	1. ノズル	038041	200A絶縁付ノズル 16mm	
		038040	200A絶縁付ノズル 13mm	
		038042	200A絶縁付ロングノズル	
	4. チップ	002001	N チップ 0.9mm	
		002016	N チップ 0.6mm	
		002005	N チップ 0.8mm	
		002011	N細径ロングチップ 0.6mm	
		002006	N細径ロングチップ 0.8mm	
		002007	N細径ロングチップ 0.9mm	
		6. インナーチューブ	038053	TL・CSL-18,20 インナーチューブ
	7. トーチホウダイ	038054	TL・CSL-18,20 トーチホウダイ	8
	8. トーチホウダイOリング	038055	TL/CSL トーチホウダイ Oリング (P-8)	
	9. ハンドル	077091	TL ハンドル	24
	10. スイッチレバー	072003	TL/CSL スイッチレバー	
		077092	TL ロングスイッチレバー	
	11. スプリング	032016	TL/CSL/CSH スプリング	
	12. マイクロスイッチ	032013	TL/CSL/CSH マイクロスイッチ コムカバー付き	
		032014	TL/CSL/CSH マイクロスイッチ	
	13. トーチホウダイ締付ボルト	020123	TL/CSL締付ボルト	
	24. スイッチレバーピン	072021	TL/CSL スイッチレバーピン	
	25. 絶縁ゴム	077093	TL絶縁キャップ	

トーチアダプタ	14. 給電アダプタ	020001	給電アダプタ	18
	15. アダプタナット	020002	アダプタナット	
	16. ライナット	020003	ライナット	
	17. 固定ネジ	020004	固定ネジ ナハビス M4-L8	
	18. アダプタOリング	020005	アダプタ Oリング	
	19. ライフ	037002	TL/CSL ライフ 3.0m 0.8-0.9	20
		037001	TL・CSL-18 ライフ 3.0m 0.6	20
	20. ライフOリング	036035	ライフ Oリング (S-4)	
21. パワーケーブル	092030	TL-18/20 パワーケーブル 3.0m		

アダプタ	22. アダプタ	020030	N アダプタ	
		020029	D アダプタ 350A	
		020033	H アダプタ	
		020037	B アダプタ	
	23. ガイトチューブ	020040	N, M, MC ガイトチューブ	
		020041	D ガイトチューブ	
		020043	B ガイトチューブ	
	020044	H ガイトチューブ		