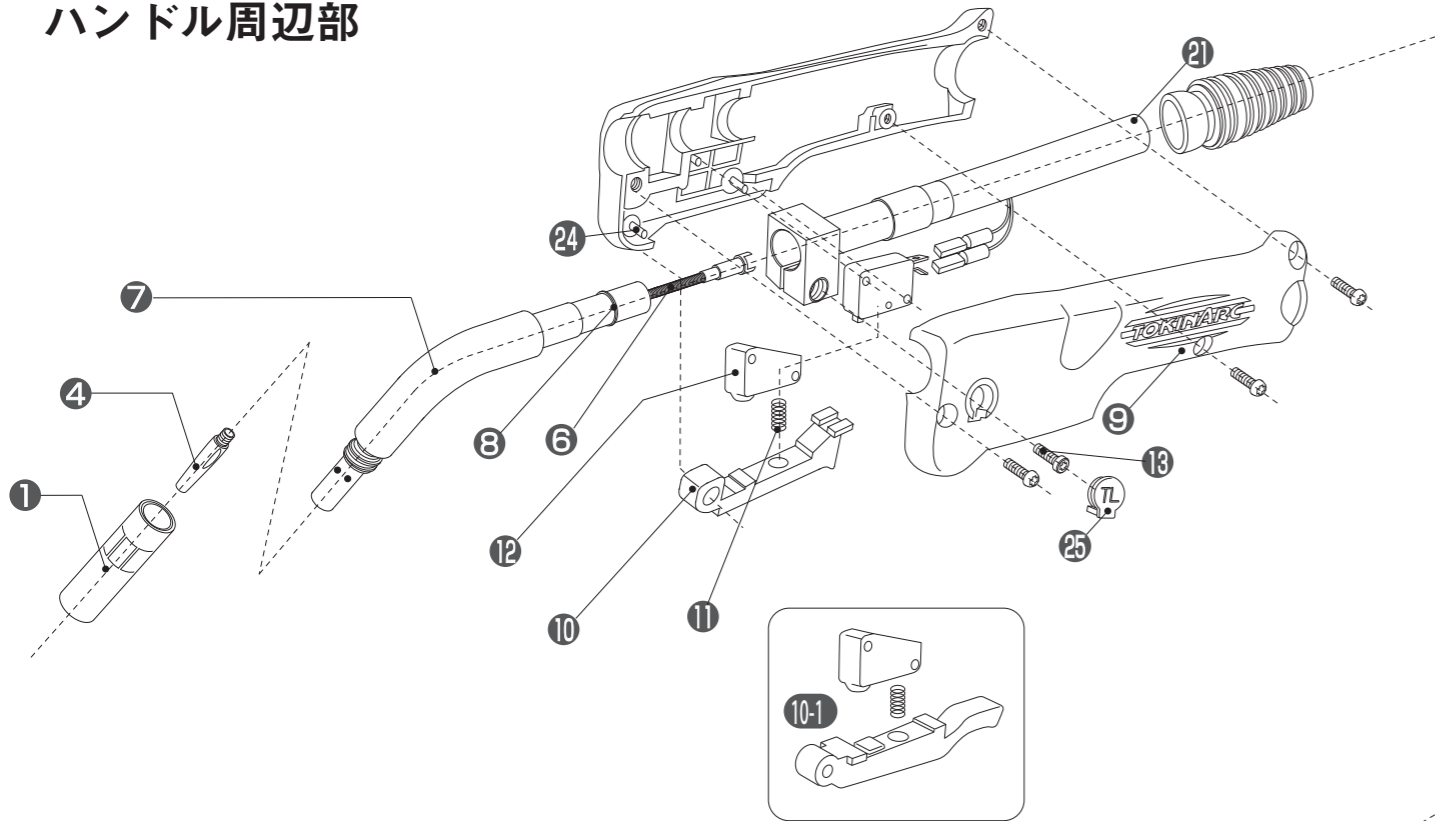
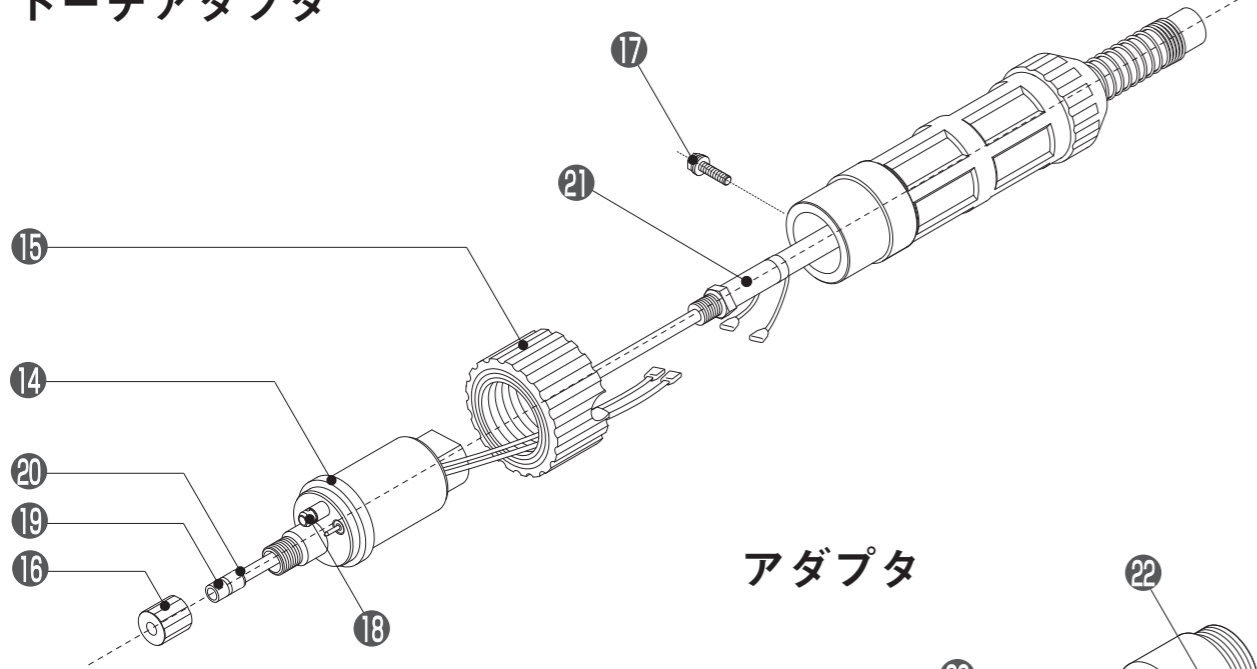


TL-20

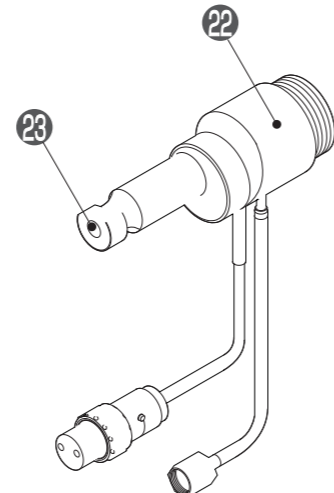
ハンドル周辺部



トーチアダプタ



アダプタ



TL-20 部品表

標準構成部品 (ケーブル長 3m の場合)

部品カテゴリー	商品コード	TL-20	付属品	
ハンドル周辺部	1. ノズル	038041	200A絶縁付ノズル 16mm	
		038040	200A絶縁付ノズル 13mm	
		038042	200A絶縁付ロングノズル	
	4. チップ	002003	N チップ 1.2mm	
		002002	N チップ 1.0mm	
		002003	N チップ 1.2mm	
		002008	N細径ロングチップ 1.0mm	
		002009	N細径ロングチップ 1.2mm	
	6. インナーチューブ	038053	TL・CSL-18,20 インナーチューブ	
	7. トーチホドテ	038054	TL・CSL-18,20 トーチホドテ	8
	8. トーチホドテOリング	038055	TL/CSL トーチホドテOリング (P-8)	
	9. ハンドル	077091	TL ハンドル	24
	10. スイッチレバー	072003	TL/CSL スイッチレバー	
		077092	TL ロングスイッチレバー	
	11. スプリング	032016	TL/CSL/CSH スプリング	
	12. マイクロスイッチ	032013	TL/CSL/CSH マイクロスイッチ コムカハーツキ	
		032014	TL/CSL/CSH マイクロスイッチ	
	13. トーチホドテ締付ホルト	020123	TL/CSL締付ホルト	
	24. スイッチレバーピソ	072021	TL/CSL スイッチレバーピソ	
	25. 絶縁ゴム	077093	TL絶縁キャップ	

トーチアダプタ	14. 給電アダプタ	020001	給電アダプタ	18
	15. アダプタナット	020002	アダプタナット	
	16. ライナット	020003	ライナット	
	17. 固定ネジ	020004	固定ネジ ナベビス M4-L8	
	18. アダプタOリング	020005	アダプタOリング	
	19. ライナ	037003	TL・CSL-20,35/CSH・TH-35 ライナ 3.0m 1.0-1.2	20
		037004	TL・CSL-20,35/CSH・TH-35 ライナ 4.0m 1.0-1.2	20
	20. ライナOリング	036035	ライナOリング (S-4)	
	21. パワーケーブル	092030	TL-18/20 パワーケーブル 3.0m	
092040		TL-18/20 パワーケーブル 4.0m		

アダプタ	22. アダプタ	020030	N アダプタ	
		020029	D アダプタ 350A	
		020033	H アダプタ	
		020037	B アダプタ	
	23. ガイドチューブ	020040	N,M,MC ガイドチューブ	
		020041	D ガイドチューブ	
		020043	B ガイドチューブ	
	020044	H ガイドチューブ		