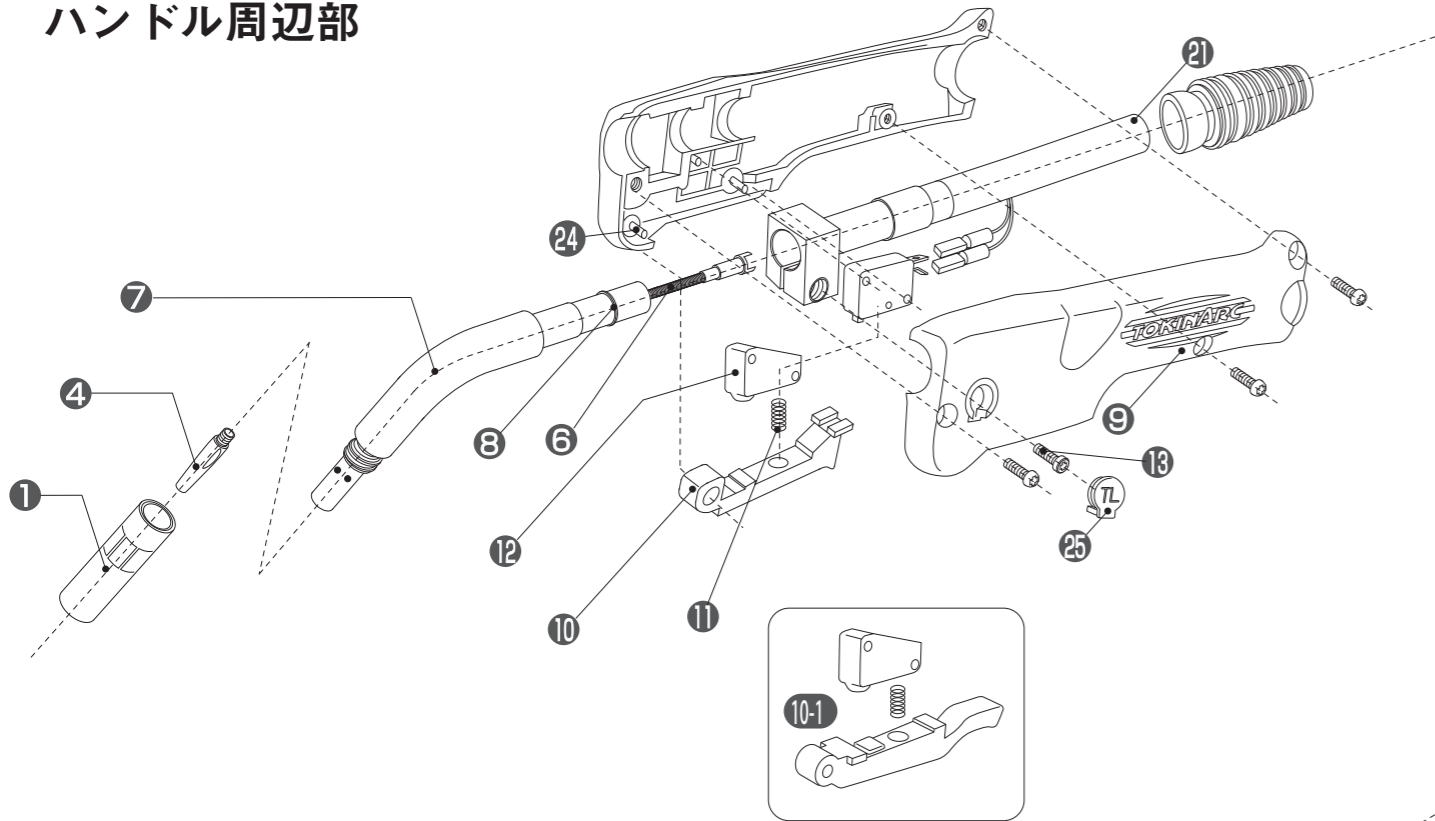
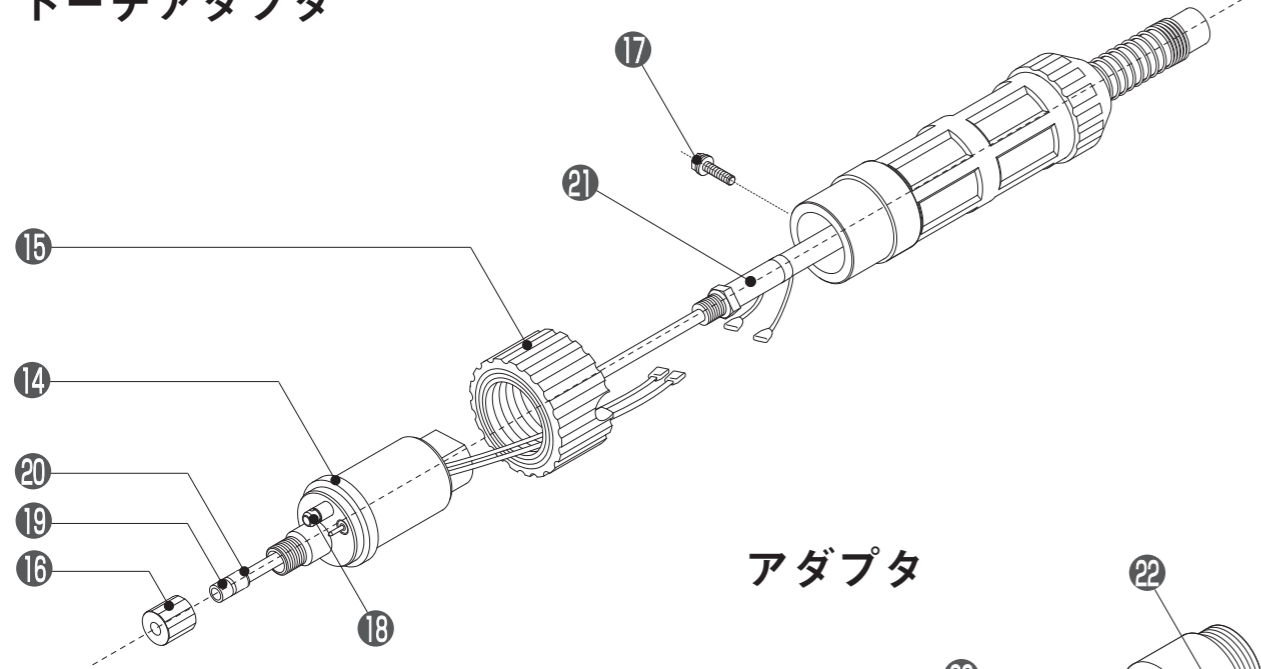


TL-20L

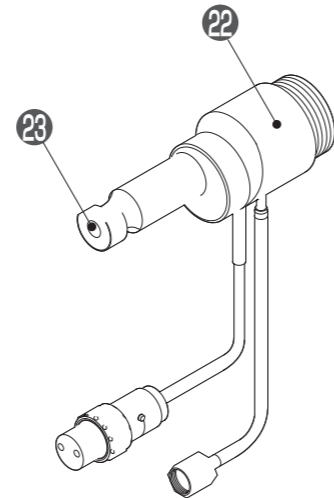
ハンドル周辺部



トーチアダプタ



アダプタ



TL-20L 部品表

標準構成部品 (ケーブル長 3m の場合)

部品カテゴリー	商品コード	TL-20L	付属品	
ハンドル周辺部	1. ノズル	038041	200A絶縁付ノズル 16mm	
		038040	200A絶縁付ノズル 13mm	
		038042	200A絶縁付ロングノズル	
	4. チップ	002003	N チップ 1.2mm	
		002002	N チップ 1.0mm	
		002003	N チップ 1.2mm	
		002008	N細径ロングチップ 1.0mm	
		002009	N細径ロングチップ 1.2mm	
	6. インナーチューブ	038072	TL・CSL-20L インナーチューブ	
	7. トーチホテ	038056	TL・CSL-20L トーチホテ	8
	8. トーチホテOリング	038055	TL/CSL トーチホテ Oリング (P-8)	
	9. ハンドル	077091	TL ハンドル	24
	10. スイッチレバー	072003	TL/CSL スイッチレバー	
		077092	TL ロングスイッチレバー	
	11. スプリング	032016	TL/CSL/CSH スプリング	
12. マイクロスイッチ	032013	TL/CSL/CSH マイクロスイッチ ゴムカバー付き		
	032014	TL/CSL/CSH マイクロスイッチ		
13. トーチホテ締付ホルト	020123	TL/CSL締付ホルト		
24. スイッチレバーピソ	072021	TL/CSL スイッチレバーピソ		
25. 絶縁ゴム	077093	TL絶縁キャップ		

トーチアダプタ	14. 給電アダプタ	020001	給電アダプタ	18
	15. アダプタナット	020002	アダプタナット	
	16. ライフナット	020003	ライフナット	
	17. 固定ネジ	020004	固定ネジ ナベビス M4-L8	
	18. アダプタOリング	020005	アダプタ Oリング	
	19. ライフ	037003	TL・CSL-20,35/CSH・TH-35 ライフ 3.0m 1.0-1.2	20
		037004	TL・CSL-20,35/CSH・TH-35 ライフ 4.0m 1.0-1.2	20
	20. ライフOリング	036035	ライフ Oリング (S-4)	
21. パワーケーブル	092030	TL-18/20 パワーケーブル 3.0m		
	092040	TL-18/20 パワーケーブル 4.0m		

アダプタ	22. アダプタ	020030	N アダプタ	
		020029	D アダプタ 350A	
		020033	H アダプタ	
		020037	B アダプタ	
	23. ガイトチューブ	020040	N, M, MC ガイトチューブ	
		020041	D ガイトチューブ	
	020043	B ガイトチューブ		
	020044	H ガイトチューブ		