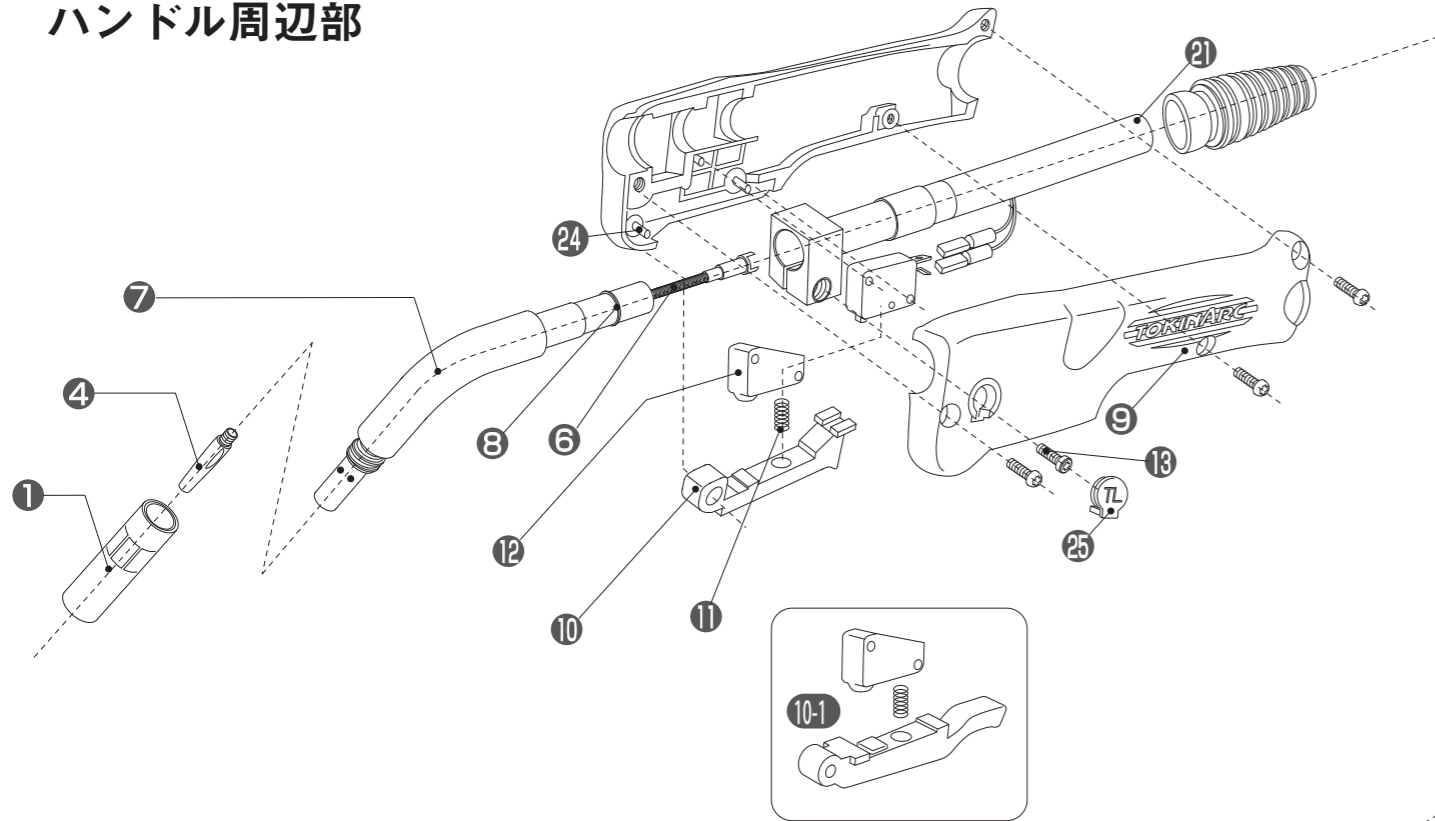
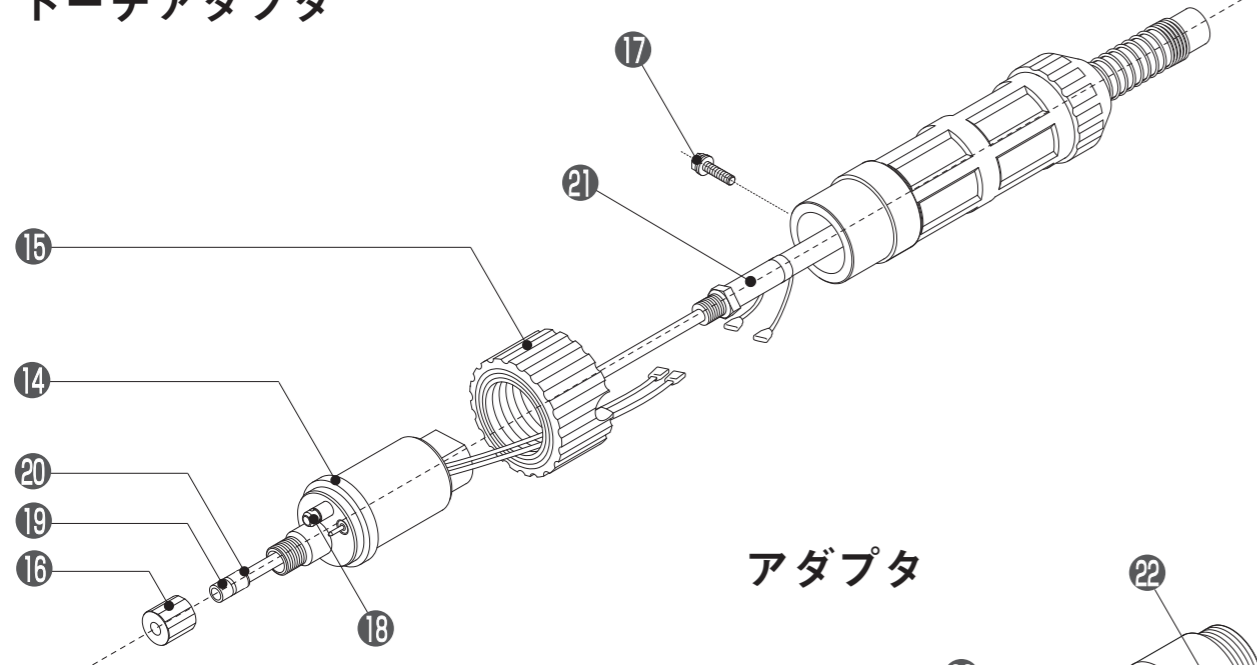


TL-20F

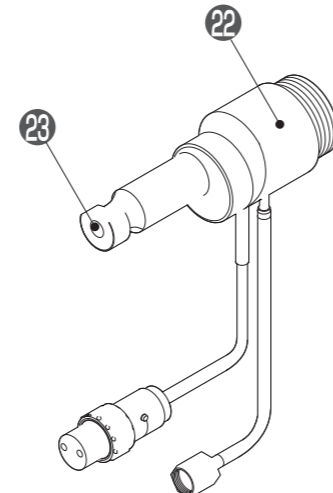
ハンドル周辺部



トーチアダプタ



アダプタ



TL-20F 部品表

標準構成部品 (ケーブル長 3m の場合)

| 部品カテゴリー | 商品コード | TL-20F | 付属品 | |
|-----------------|--------------|-----------------------------|------------------------|----|
| ハンドル周辺部 | 1. ノズル | 038041 | 200A絶縁付ノズル 16mm | |
| | | 038040 | 200A絶縁付ノズル 13mm | |
| | | 038042 | 200A絶縁付ロングノズル | |
| | 4. チップ | 002003 | N チップ 1.2mm | |
| | | 002002 | N チップ 1.0mm | |
| | | 002003 | N チップ 1.2mm | |
| | | 002008 | N細径ロングチップ 1.0mm | |
| | | 002009 | N細径ロングチップ 1.2mm | |
| | 6. インナーチューブ | 038061 | TL・CSL-20F インナーチューブ | |
| | 7. トーチホテイ | 038060 | TL・CSL-20F トーチホテイ | 8 |
| | 8. トーチホテイリング | 038055 | TL/CSL トーチホテイリング (P-8) | |
| | 9. ハンドル | 077091 | TL ハンドル | 24 |
| | 10. スイッチレバー | 072003 | TL/CSL スイッチレバー | |
| | | 077092 | TL ロングスイッチレバー | |
| | 11. スプリング | 032016 | TL/CSL/CSH スプリング | |
| 12. マイクロスイッチ | 032013 | TL/CSL/CSH マイクロスイッチ コムカバーつき | | |
| | 032014 | TL/CSL/CSH マイクロスイッチ | | |
| 13. トーチホテイ締付ホルト | 020123 | TL/CSL締付ホルト | | |
| 24. スイッチレバーピソ | 072021 | TL/CSL スイッチレバーピソ | | |
| 25. 絶縁ゴム | 077093 | TL絶縁キャップ | | |

| | | | | |
|-------------|-------------|-----------------------|---|----|
| トーチアダプタ | 14. 給電アダプタ | 020001 | 給電アダプタ | 18 |
| | 15. アダプタナット | 020002 | アダプタナット | |
| | 16. ライナット | 020003 | ライナット | |
| | 17. 固定ネジ | 020004 | 固定ネジ ナベビス M4-L8 | |
| | 18. アダプタリング | 020005 | アダプタリング | |
| | 19. ライフ | 037003 | TL・CSL-20,35/CSH・TH-35 ライフ 3.0m 1.0-1.2 | 20 |
| | | 037004 | TL・CSL-20,35/CSH・TH-35 ライフ 4.0m 1.0-1.2 | 20 |
| | 20. ライフリング | 036035 | ライフリング (S-4) | |
| 21. パワーケーブル | 092030 | TL-18/20 パワーケーブル 3.0m | | |
| | 092040 | TL-18/20 パワーケーブル 4.0m | | |

| | | | | |
|------|-------------|-----------|----------------|--|
| アダプタ | 22. アダプタ | 020030 | N アダプタ | |
| | | 020029 | D アダプタ 350A | |
| | | 020033 | H アダプタ | |
| | | 020037 | B アダプタ | |
| | 23. ガイトチューブ | 020040 | N,M,MC ガイトチューブ | |
| | | 020041 | D ガイトチューブ | |
| | | 020043 | B ガイトチューブ | |
| | 020044 | H ガイトチューブ | | |