

# 半自動トーチ [CO<sub>2</sub>/MAG溶接トーチ]

Welding Torch

**TOKINARC**<sup>®</sup>  
TOKIN CORPORATION

- THシリーズ ■ TLシリーズ ■ CSHシリーズ
- CP-35 ■ CSH-50W ■ CSH-50AW ■ CSA-252



[www.tokinarc.co.jp](http://www.tokinarc.co.jp)

株式会社 トーキョー



# トーチ使用時の疲労を少なくする



## TLシリーズ

TLシリーズはスイッチレバーの形状を「標準」と「ロング」の2種類から選択可能



標準



ロング

### 軽減対策

## 1

### ハンドル握り部の形状見直し (TH)

従来トーチの下側を絞り込んだ形状に対して、より円形に近い棒状の握り部へ変更

掌でホールド可能な為、指を強く握りこむ必要がなく作業時における指の疲労と握力の低下を軽減

### 軽減対策

## 2

### スイッチレバーの可動域及び可動範囲の見直し (TH)

1 スイッチレバーの操作面が従来機種より拡大。前後方向、断面形状共に操作の自由度がUP

2 スイッチレバーは押す位置によってスイッチが入るタイミングが変化。レバー前方では浅い位置、後方では深い位置で入力されるため操作位置によりスイッチが入るタイミングを選択することも可能



# 疲労軽減対策トーチです。

## THシリーズ



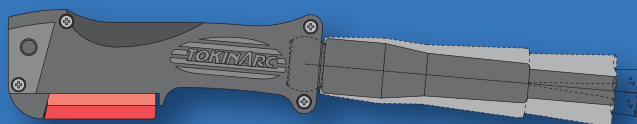
THシリーズは、完全防塵を達成するために、マイクロスイッチを見直しています。

マイクロスイッチは防塵タイプを使用しています。更にホルダーパーツに収納することによってスイッチレバーを含めユニットとしてAssyで保護しています。

### 軽減対策

# 3

### ケーブルジョイント部の形状見直し(TH/TL)



補強ゴムの基部に自在ジョイントを仕込むことによって、ハンドル直後でのケーブルの急な曲がりを防止し手首への負担を軽減

### 軽減対策

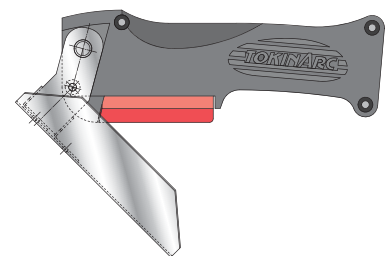
# 4

### ケーブルの柔軟性を向上 (TH-55/TL-18/TL-20を除く)

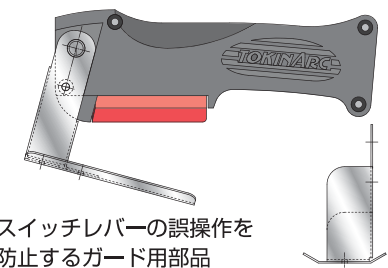
ケーブルの柔軟性を向上し、より小さな力での操作が可能

### THトーチ オプション部品

#### THトーチ用アークカバー

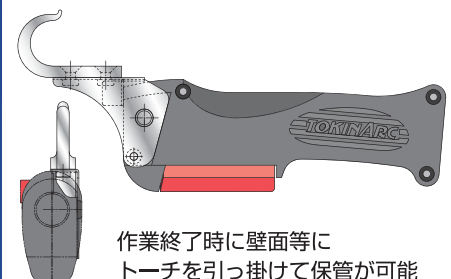


#### THトーチ用スイッチガード



スイッチレバーの誤操作を防止するガード用部品

#### THトーチ用フック



作業終了時に壁面等にトーチを引っ掛けて保管が可能

TH, TL, CSH シリーズは、  
次のように分類表示されます。



THシリーズ **TH-35-3**  
トーチ形式 ケーブル長さ(m)

CSHシリーズ **CSH-35-3**  
トーチ形式 ケーブル長さ(m)

TLシリーズ **TL-35-3**  
トーチ形式 ケーブル長さ(m)

**特別タイプの時に  
付けます。**  
**チップサイズ**  
標準サイズ以外のチップを  
使用する場合  
**EURO**  
ヨーロッパ取り付け仕様  
**電圧検出線内蔵タイプ**  
ダイヘンWelbee/神戸製  
鋼センサー仕様  
**ATウエルダー**  
ダイヘンオートウエルダー  
仕様  
**インナーレス**  
ライナが直接チップに接続  
されるタイプ

**ロングレバー仕様**  
オプションのロングレバー  
を使用するタイプ

▼ 黄色枠内は、希望の仕様を全て選択してください。

記入例 **TH-35-3** 1.2、EURO、インナーレス

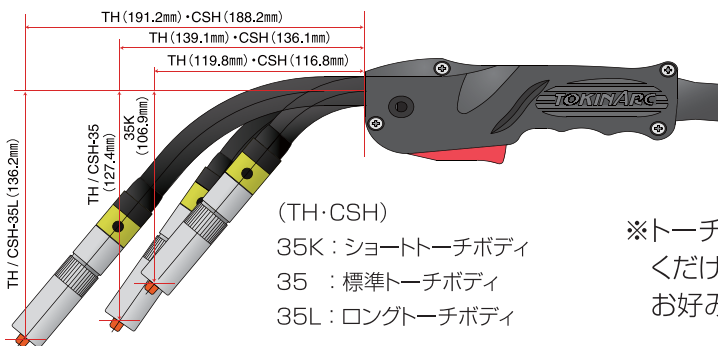


トーチボディを自由に曲げることができる  
フレキシブルトーチ。Fシリーズ



金属のトーチボディが2倍の強度を実現 Gシリーズ

- ①ハードな溶接現場で使用するためにトーチボディを金属パイプで補強しました。
- ②トーチ内部のテフロンにより確実な絶縁が行われています。
- ③標準トーチボディとの重さの差は、わずか14gと作業時の負担は変わりません。



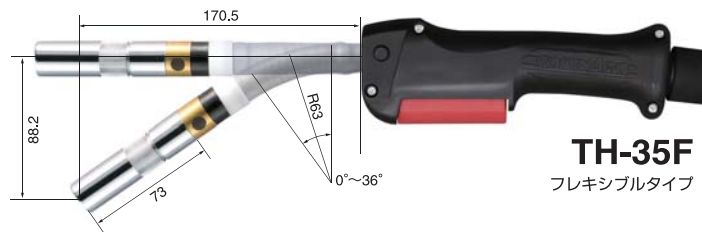
様々な溶接環境に対応出来るように、3種類の長さのトーチボディを標準でラインナップしています。  
(350A 用)

※トーチボディの交換は、側面の締付ボルトを緩めて頂くだけで簡単に取り外しが可能です。  
お好みの長さのトーチボディを選択してご利用ください。

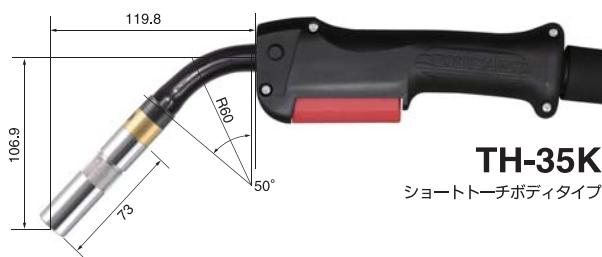
# THシリーズ [高使用率タイプ]



**TH-35**  
**TH-40**  
鉄骨・橋梁メーカー向け



**TH-35F**  
フレキシブルタイプ



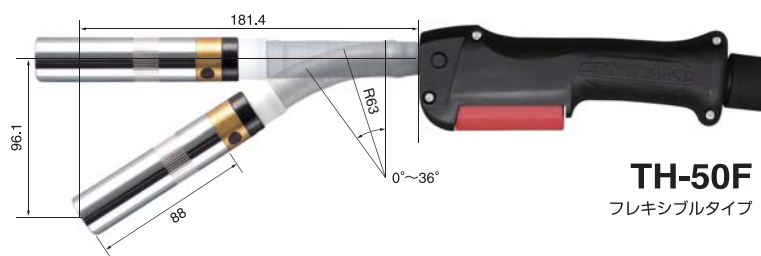
**TH-35K**  
ショートトーチボディアタイプ



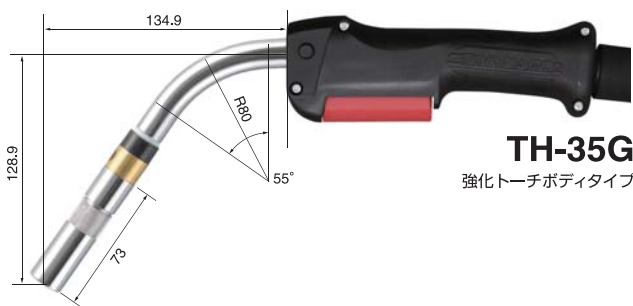
**TH-50**  
鉄骨・橋梁メーカー向け



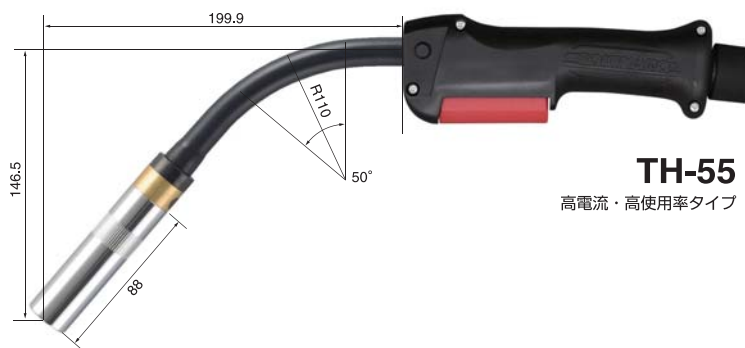
**TH-35L**  
ロングトーチボディアタイプ



**TH-50F**  
フレキシブルタイプ



**TH-35G**  
強化トーチボディアタイプ

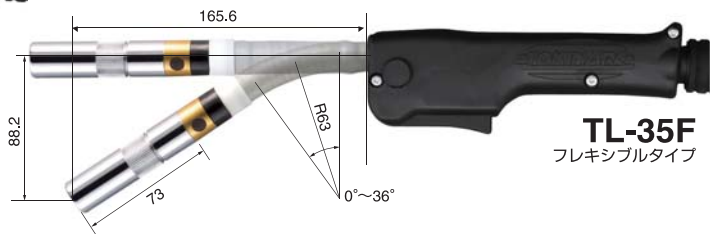
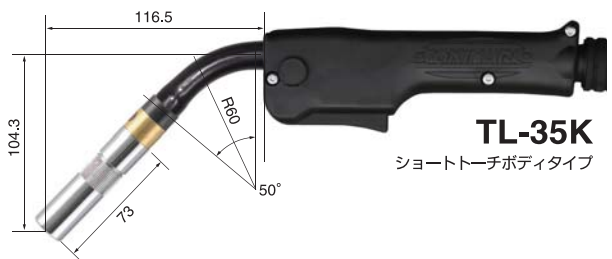
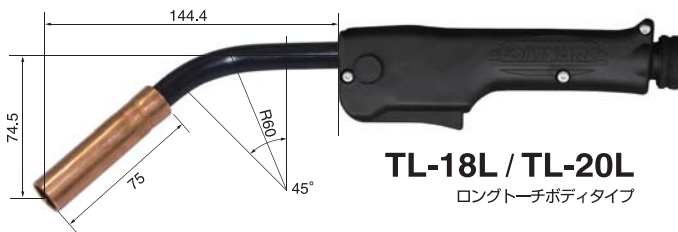


**TH-55**  
高電流・高使用率タイプ

形式		TH-35/35K/35L	TH-35G	TH-35F
定格電流	A	350	350	350
使用率	%(CO <sub>2</sub> )	60	60	60
	%(MAG)	35	35	35
適用ワイヤ径	mm	(0.9, 1.0, 1.4) 1.2	(0.9, 1.0, 1.4) 1.2	(0.9, 1.0, 1.4) 1.2
ケーブル長	m	3 / 4 / 4.5 / 5 / 6	3 / 4 / 4.5 / 5 / 6	3 / 4 / 4.5 / 5 / 6
冷却方式		空冷	空冷	空冷
作業重量	kg	1.1	1.2	1.1
全体重量	kg	2.4	2.4	2.4

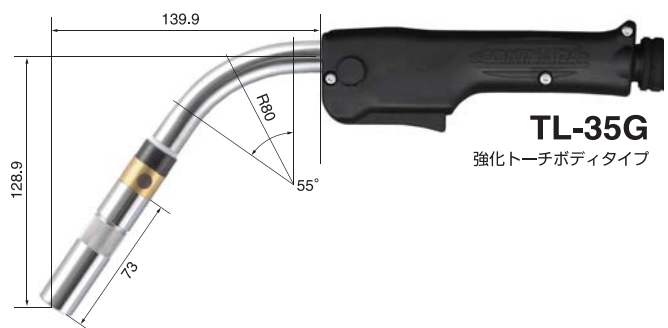
形式		TH-40F	TH-40/40K/40L	TH-50	TH-55	TH-50F
定格電流	A	400	400	500	550	500
使用率	%(CO <sub>2</sub> )	40	60	60	60	35
	%(MAG)	20	35	35	35	20
適用ワイヤ径	mm	(1.2) 1.4	(1.2) 1.4	(1.2, 1.4) 1.6	(1.2, 1.4) 1.6	(1.2, 1.4) 1.6
ケーブル長	m	3 / 4 / 4.5 / 5 / 6	3 / 4 / 4.5 / 5 / 6	3 / 4 / 4.5 / 5 / 6	3 / 4 / 4.5 / 5 / 6	3 / 4 / 4.5 / 5 / 6
冷却方式		空冷	空冷	空冷	空冷	空冷
作業重量	kg	1.3	1.3	1.7	1.7	1.7
全体重量	kg	3	3	3.6	3.6	3.6

# TLシリーズ [軽量・低使用率タイプ]



TLシリーズはスイッチレバーの形状を「標準」と「ロング」の2種類から選択可能

標準      ロング

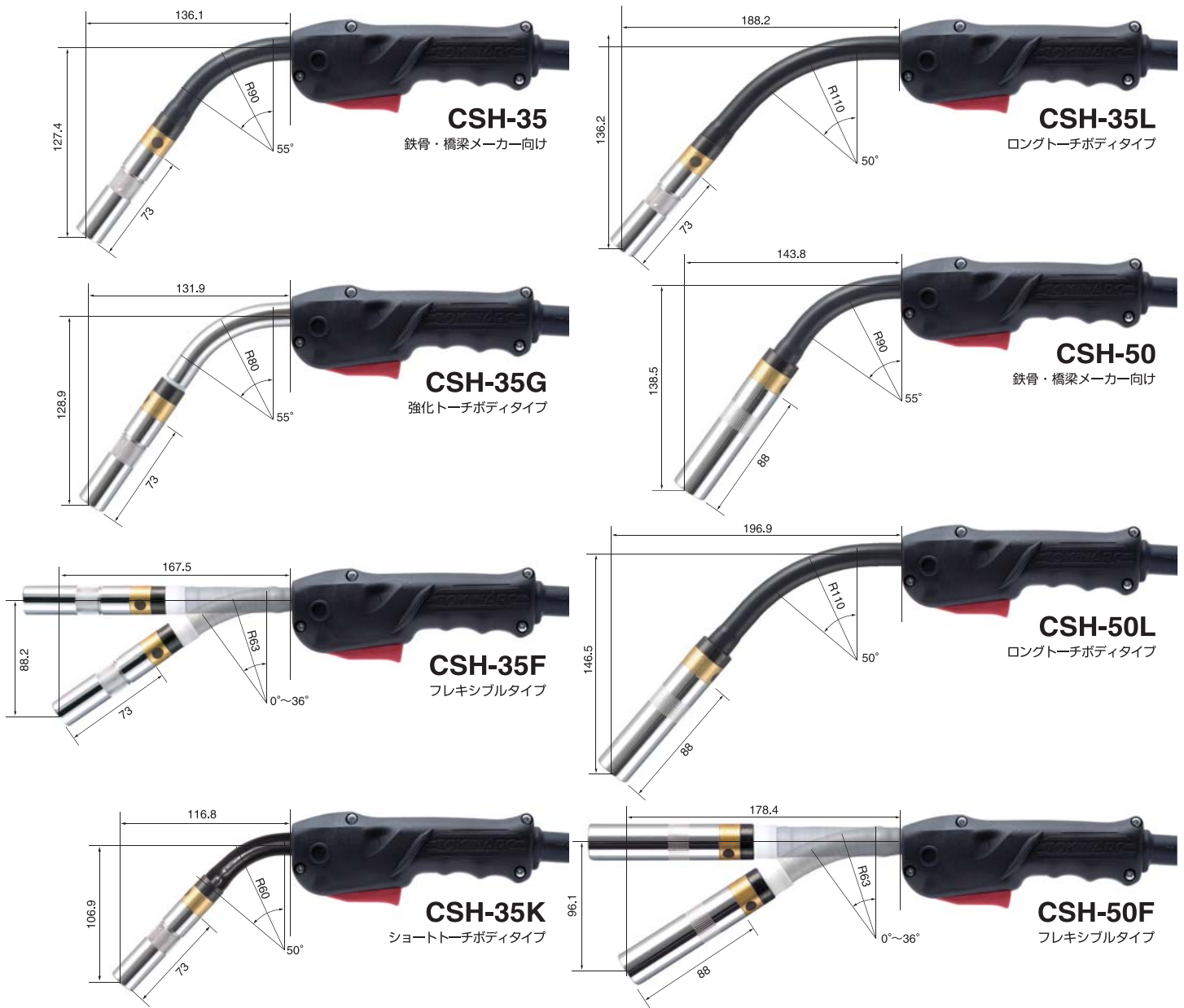


形式		TL-18	TL-20	TL-18L	TL-20L	TL-18F
定格電流	A	180	200	180	200	180
使用率	%(CO <sub>2</sub> )	40	40	40	40	40
	%(MAG)	20	20	20	20	20
適用ワイヤ径	mm	(0.6, 0.8) 0.9	(1.0) 1.2	(0.6, 0.8) 0.9	(1.0) 1.2	(0.6, 0.8) 0.9
ケーブル長	m	3	3 / 4	3	3 / 4	3
冷却方式		空冷	空冷	空冷	空冷	空冷
作業重量	kg	0.65	0.65	0.85	0.85	0.65
全体重量	kg	1.9	1.9	1.9	1.9	1.9

形式		TL-20F	TL-35/TL-35K	TL-35F	TL-35G
定格電流	A	200	350	350	350
使用率	%(CO <sub>2</sub> )	40	35	35	35
	%(MAG)	20	20	20	20
適用ワイヤ径	mm	(1.0) 1.2	(0.8, 0.9, 1.0) 1.2	(0.8, 0.9, 1.0) 1.2	(0.8, 0.9, 1.0) 1.2
ケーブル長	m	3 / 4	3 / 4 / 4.5 / 5 / 6	3 / 4 / 4.5 / 5 / 6	3 / 4 / 4.5 / 5 / 6
冷却方式		空冷	空冷	空冷	空冷
作業重量	kg	0.65	1.0	1.0	1.0
全体重量	kg	1.9	2.3	2.3	2.3

# CSHシリーズ

[高使用率タイプ] 長年にわたり改良を重ねた定番トーチ



形式		CSH-35 / 35K / 35L	CSH-35G	CSH-35F
定格電流	A	350	350	350
使用率	%(CO <sub>2</sub> )	60	60	60
	%(MAG)	35	35	35
適用ワイヤ径	mm	(0.9, 1.0, 1.4) 1.2	(0.9, 1.0, 1.4) 1.2	(0.9, 1.0, 1.4) 1.2
ケーブル長	m	3 / 4 / 4.5 / 5 / 6	3 / 4 / 4.5 / 5 / 6	3 / 4 / 4.5 / 5 / 6
冷却方式		空冷	空冷	空冷
作業重量	kg	1.1	1.2	1.1
全体重量	kg	2.4	2.4	2.4

形式		CSH-45F	CSH-45 / 45K / 45L	CSH-50 / 50L	CSH-50F
定格電流	A	450	450	500	500
使用率	%(CO <sub>2</sub> )	40	60	60	35
	%(MAG)	20	35	35	20
適用ワイヤ径	mm	(1.4, 1.6) 1.2	(1.4, 1.6) 1.2	(1.2, 1.4) 1.6	(1.2, 1.4) 1.6
ケーブル長	m	3 / 4 / 4.5 / 5 / 6	3 / 4 / 4.5 / 5 / 6	3 / 4 / 4.5 / 5 / 6	3 / 4 / 4.5 / 5 / 6
冷却方式		空冷	空冷	空冷	空冷
作業重量	kg	1.3	1.3	1.7	1.7
全体重量	kg	3	3	3.6	3.6

個性的な半自動シリーズ

# CP-35, CSH-50W, CSH-50AW [中・高電流用]



**CP-35**  
350amp.

- 溶接時にケーブルが干渉しにくいピストル型グリップ
- 操作性に優れた軽量トーチ。

形式		CP-35	CSH-50W	CSH-50AW
定格電流	A	350	500	400
使用率	%(CO <sub>2</sub> )	60	100	—
	%(MAG)	—	60	—
	%(MIG)	—	—	100
適用ワイヤ径	mm	0.9,1.0,1.2	1.2,1.4,1.6	1.2,1.6
ケーブル長	m	3 / 4	3 / 4 / 5	3 / 4
冷却方式		空冷	水冷	水冷
作業重量	kg	0.8	1.4	1.4
全体重量	kg	2.3	3	3



**CSH-50W** 水冷  
水冷500amp.

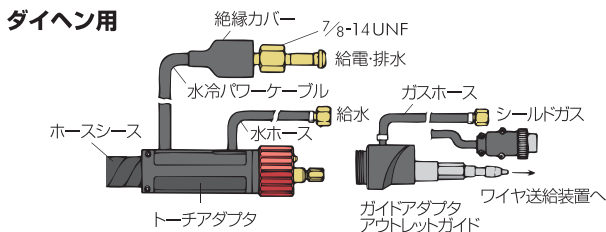
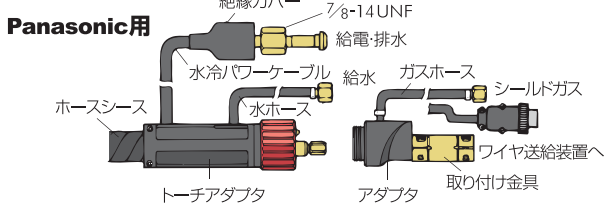
水冷アルミMIG専用トーチ  
**CSH-50AW** 水冷  
水冷400amp.

- 操作性に優れた軽量水冷トーチ
- 小型ハンドルを採用し握りやすさを向上。

## CSH-50W, CSH-50AW ワイヤ送給装置への接続

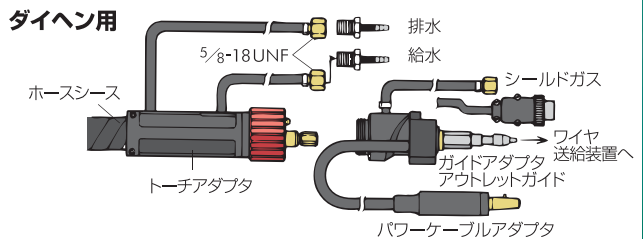
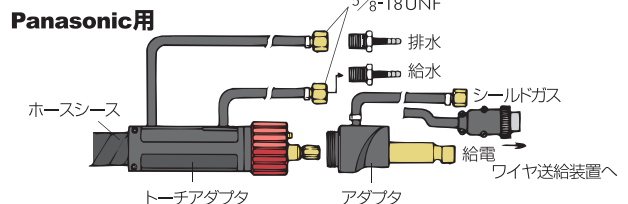
### 水冷ワイヤ送給装置への取り付け

★水冷ワイヤ送給装置を使用する場合、アダプタ形状は次のようになります。



### 空冷ワイヤ送給装置への取り付け

★空冷ワイヤ送給装置を使用する場合、アダプタ形状は次のようになります。



	コード番号	
N水冷アダプタ	035 001	Panasonic用
D水冷アダプタ	035 005	ダイヘン用

	コード番号	
N空冷アダプタ	020 030	Panasonic用
D空冷アダプタ	020 031	ダイヘン用



# CSA-252

## Aluminium MIG Torch

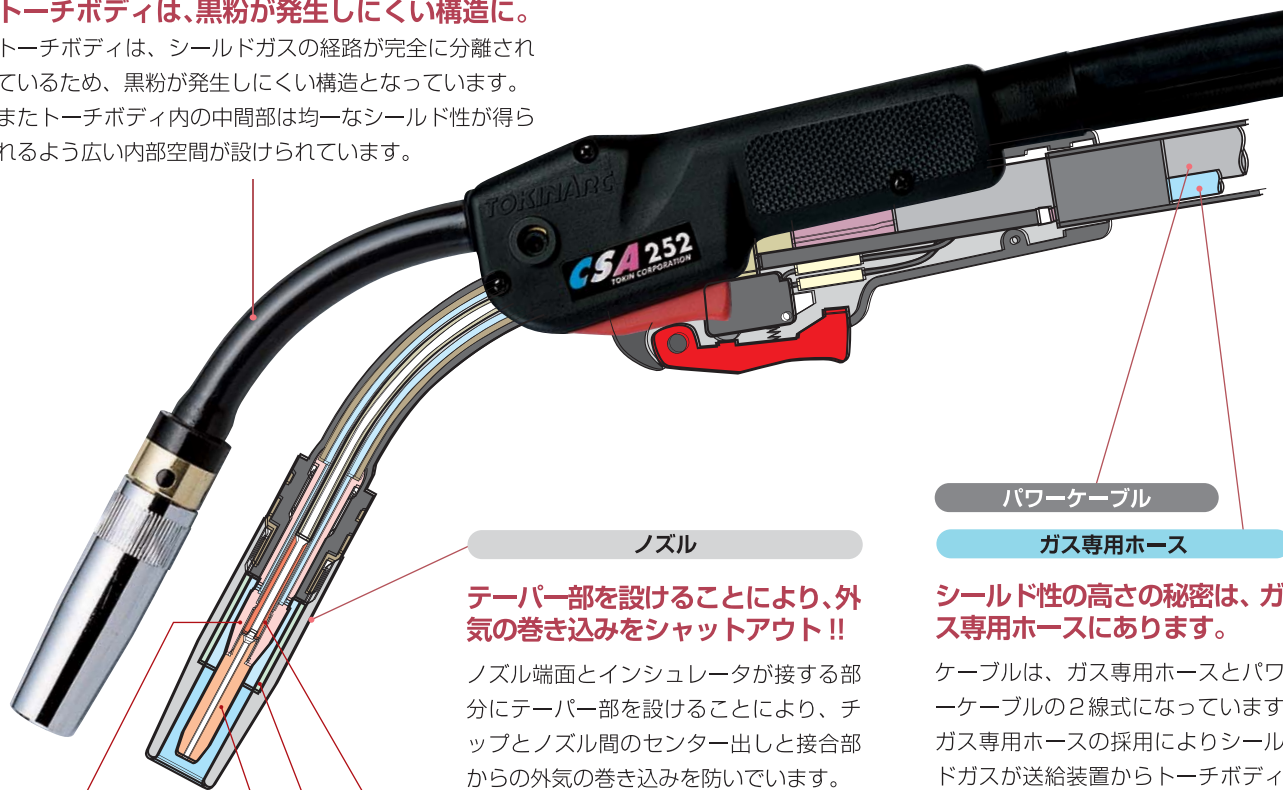
[中・低電流用／アルミMIG専用トーチ]

外気を完全にシャットアウト。バツグンのシールド性を発揮！

### トーチボディ

**トーチボディは、黒粉が発生しにくい構造に。**

トーチボディは、シールドガスの経路が完全に分離されているため、黒粉が発生しにくい構造となっています。またトーチボディ内の中間部は均一なシールド性が得られるよう広い内部空間が設けられています。



### パワーケーブル

### ガス専用ホース

**シールド性の高さの秘密は、ガス専用ホースにあります。**

ケーブルは、ガス専用ホースとパワーケーブルの2線式になっています。ガス専用ホースの採用によりシールドガスが送給装置からトーチボディまでダイレクトに供給され、外気の巻き込みを防ぎ、トーチ先端におけるシールドガスの吐出量は1線式に比べて高い値になっています。

### ノズル

**テーパ部を設けることにより、外気の巻き込みをシャットアウト!!**

ノズル端面とインシュレータが接する部分にテーパ部を設けることにより、チップとノズル間のセンター出しと接合部からの外気の巻き込みを防いでいます。

### チップボディ

チップボディは、トーチボディと一体式になっており、より高いシールド性及び導電性が得られる構造になっています。

### 給電・チップ補助給電

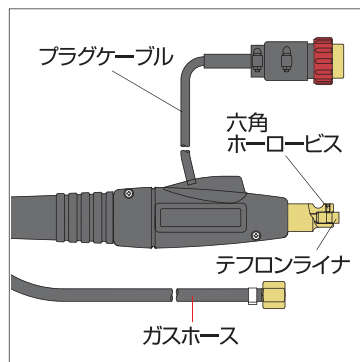
チップの奥には、補助給電金具を使用しており、これによってアルミワイヤとの接触ポイントを増やし、給電を安定させる役割を持っています。

### ノズルスペーサー

ガスの整流効果をより高めるため、オリフィスの代わりにFRP製のノズルスペーサーを採用することで、ノズル先端までガスの流れを乱すことの無い真直ぐな空間を確保。これにより、さらに高いシールド効果が得られます。

### チップ

チップは、先端外径の太いタイプを使用しています。これは、チップ先端部の表面積を多くすることにより、放熱性を高めチップの寿命を延ばすためです。



### トーチ一式のご注文の場合

CSA-252は、次のように分類表示されます。

**CSA-252-N-30 12**

トーチモデル名  
2線式アルミMIG用  
半自動溶接トーチ

ワイヤ送給装置メーカー名  
パワーケーブルの長さ

ワイヤ径及び  
適合テフロンライナ

形式	CSA-252	
定格電流	A(MIG)	250
使用率	%(MIG)	70
適用ワイヤ径	mm	(1.0) 1.2
ケーブル長	m	3
冷却方式		空冷
作業重量	kg	1.4
全体重量	kg	3.2

# ワンタッチ・アダプタ・システム

■ 国内外の溶接機に取り付けできます。

## ワイヤ送給装置への接続

ワンタッチアダプタをワイヤ送給装置に取り付けることにより、トーチの着脱が簡単に行えます。ワイヤ送給装置メーカー別にアダプタを用意しております。



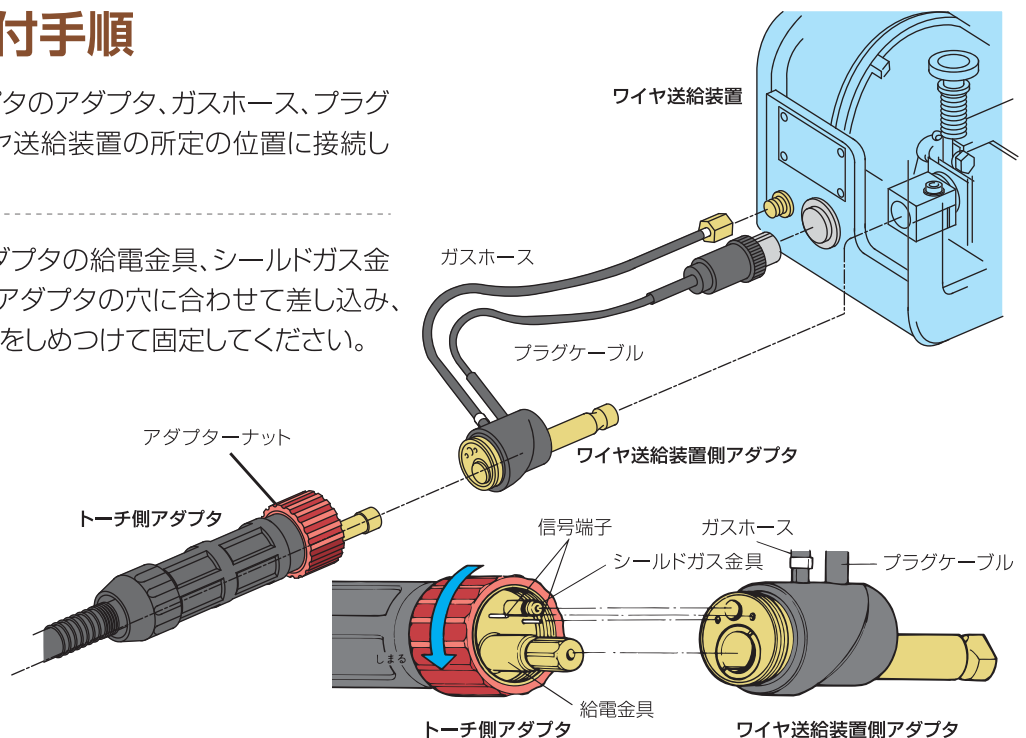
▲ トーキン標準

アダプタ名称	形状	接続可能なワイヤ送給装置形式
Nアダプタ (020030)		<b>Panasonic</b> すべての空冷用ワイヤ送給装置  Uni-Con Oシリーズトーチをご使用の場合、アダプタは必要ありません。
Dアダプタ 350A用 (020029) 500A用 (020031)		<b>ダイヘン</b> CM-231・CM-144・CML-23・CM-501  ブルートーチをご使用の場合、アダプタは必要ありません。

アダプタ名称	形状	接続可能なワイヤ送給装置形式
Hアダプタ (020033)		<b>日立製作所</b> すべての空冷用ワイヤ送給装置  キャノンプラグ
Bアダプタ (020037)		<b>大阪電気</b> すべての空冷用ワイヤ送給装置  GR・GHシリーズトーチをご使用の場合、アダプタは必要ありません。
ATAD アダプタ (020039)		<b>神戸製鋼所</b> センサー用ワイヤ送給装置

## アダプタの取付手順

- ワンタッチアダプタのアダプタ、ガスホース、プラグケーブルをワイヤ送給装置の所定の位置に接続してください。
- トーチ側給電アダプタの給電金具、シールドガス金具を送給装置側アダプタの穴に合わせて差し込み、アダプターナットをしめつけて固定してください。



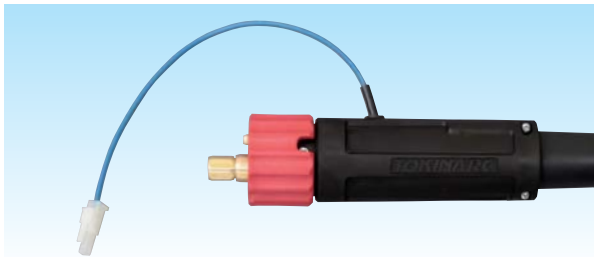
# その他

## ■ 接続仕様



EURO仕様

ヨーロッパ取り付け仕様



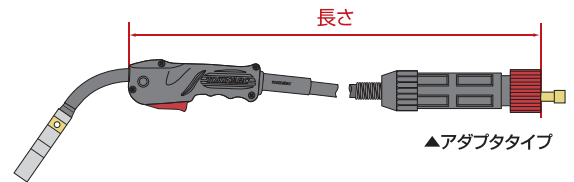
電圧検出線  
内蔵タイプ

ダイヘン半自動用送給装置  
「CMV-7401」「CMV-7402」  
及び神戸製鋼センサー用送給装置に取り付け可能。

## ■ パワーケーブル

標準仕様(3m,4m,4.5m,5m,6m)では、  
現場に対応できない時は!

**パワーケーブルの長さも  
自由に設定いただけます。**  
(1~10m) ※6m以上はご相談ください。



▲上図を参考にお好みの長さをご指定ください。

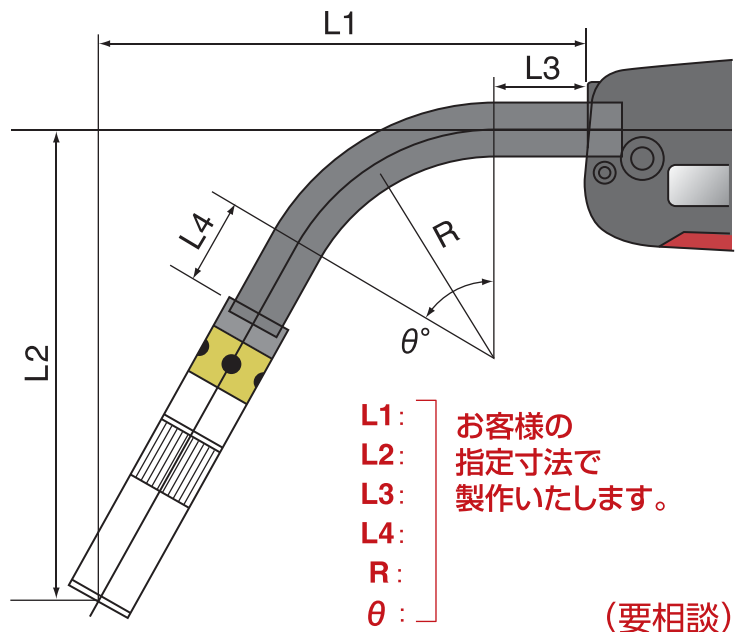
## ■ オーダーメイドトーチボディ

現場の環境に合わせた**オリジナルトーチ**作ります!

例えば  
こんな苦労してませんか?

- 標準のトーチボディでは、溶接姿勢が不安定になり、溶接作業がしにくい。
- 標準のトーチボディでは、ワークにトーチボディが接触して、溶接ができない。

などで  
**お悩みの方に朗報です!**





総合カタログ  
Product Catalogue



ロボット用空冷トーチ  
Air-Cooled Robotic Torch



ロボット用水冷トーチ  
Water-Cooled Robotic Torch



TIG溶接トーチ  
TIG Welding Torch



CO<sub>2</sub>交換部品  
Replacement Parts



ロボット周辺機器  
Robot Peripherals



溶接ヒュームコレクター  
Fume Extractor



プラズマ交換部品  
Plasma Parts  
レーザー用光学部品/交換部品  
Laser Parts & Optics

▼ご希望のトーキン製品カタログがございましたらFAX、メールにて受け付けております。またHPにてダウンロードできます。



〒432-8006 浜松市西区大久保町1509 (浜松技術工業団地内)  
TEL : 053-485-5555 FAX : 053-485-5505

North, Central, South Americas

## TOKIN AMERICA CORPORATION

9844 Windisch Rd West Chester, OH 45069  
TEL : +1-513-644-9743, FAX : +1-513-644-9749  
E-mail info@tokinamerica.com URL http://www.tokinamerica.com

China

## 蘇州東金機械金屬有限公司

江蘇省太倉市經濟開發區東倉北路107号  
TEL : +86-512-53569095, FAX : +86-512-53577726  
E-mail sales@tokinarc.com.cn URL http://www.tokinarc.com

●お問い合わせは……

- 製品の仕様・寸法及びデザインは、改善等のため、予告なく変更する場合があります。
- 製品の色は、印刷物ですので、実際の色と多少異なる場合があります。



このカタログは、環境に配慮した植物油インキを使用しています。