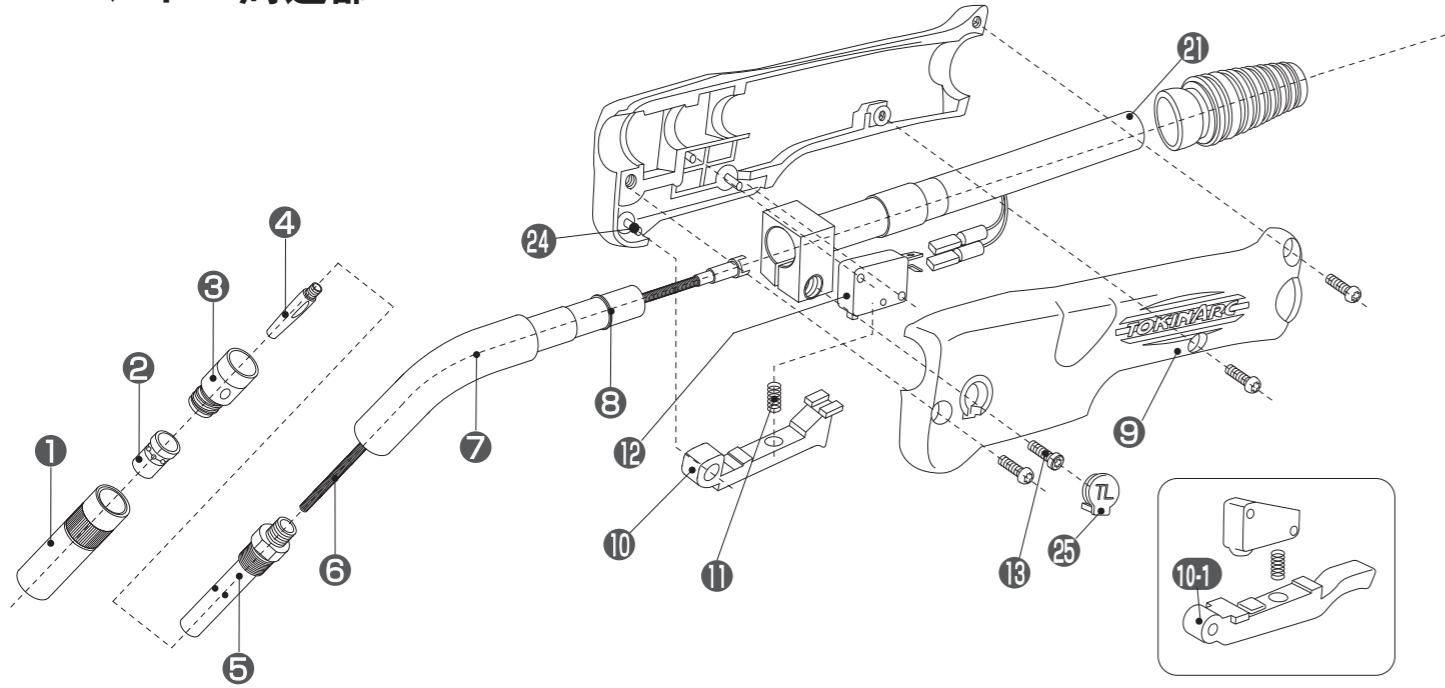
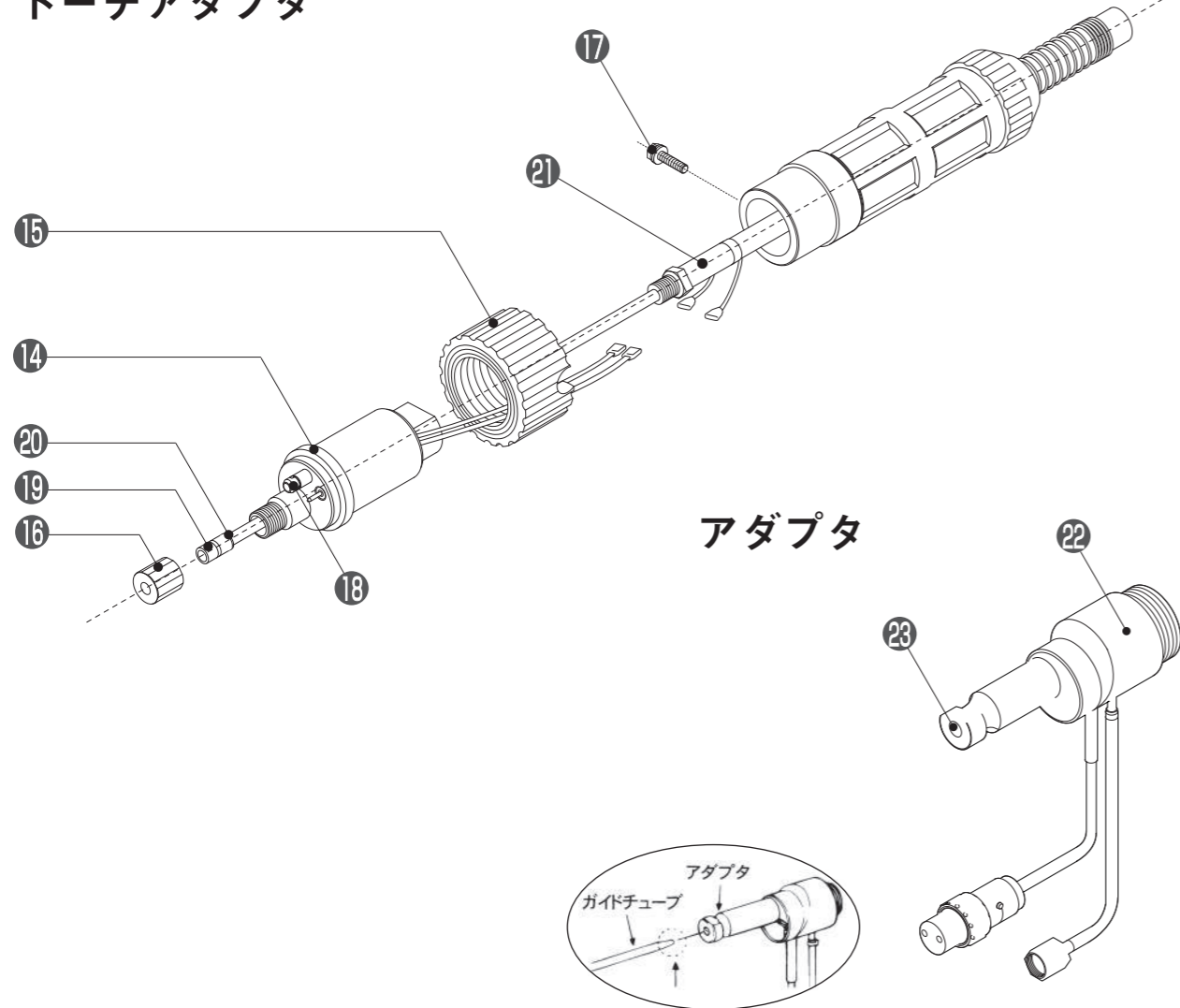


# TL-35K

## ハンドル周辺部



## トーチアダプタ



## TL-35K 部品表

標準構成部品 (ケーブル長 3m の場合)

部品カテゴリ	商品コード	TL-35K	付属品	
ハンドル周辺部	1. ノズル	001002	N ノズル 16mm	
		001003	N ノズル 12mm	
		001004	N細径ロングノズル	
	2. オリフィス	003002	N オリフィス S	
	3. インシュレータ	004002	N インシュレータ S	
	4. チップ	002003	N チップ 1.2mm	
		002001	N チップ 0.9mm	
		002002	N チップ 1.0mm	
		002007	N細径ロングチップ 0.9mm	
		002008	N細径ロングチップ 1.0mm	
		002009	N細径ロングチップ 1.2mm	
		5. チップホドイ	036001	CS チップホドイ A
	6. インナーチューブ	020210	TL・CSL-35 インナーチューブ	
	7. トーチホドイ	038070	TL・CSL-35K トーチホドイミ	8
	8. トーチホドイリング	038055	TL/CSL トーチホドイリング (P-8)	
	9. ハンドル	077091	TL ハンドル	24
	10. スイッチレバー	072003	TL/CSL スイッチレバー	
		077092	TL ロングスイッチレバー	
	11. スプリング	032016	TL/CSL/CSH スプリング	
	12. マイクロスイッチ	032013	TL/CSL/CSH マイクロスイッチ コムカハーツキ	
		032014	TL/CSL/CSH マイクロスイッチ	
	13. トーチホドイ締付ホルム	020123	TL/CSL締付ホルム	
	24. スイッチレバーピソ	072021	TL/CSL スイッチレバーピソ	
	25. 絶縁ゴム	077093	TL絶縁キャップ	

トーチアダプタ	14. 給電アダプタ	020001	給電アダプタ	18
	15. アダプタナット	020002	アダプタナット	
	16. ライフナット	020003	ライフナット	
	17. 固定ネジ	020004	固定ネジ ナハビス M4-L8	
	18. アダプタリング	020005	アダプタリング	
	19. ライフ	037003	TL・CSL-20,35/CSH・TH-35 ライフ 3.0m 1.0-1.2	20
		037004	TL・CSL-20,35/CSH・TH-35 ライフ 4.0m 1.0-1.2	20
		037046	TL・CSL・CSH・TH-35 ライフ 4.5m 1.2	20
		037005	TL・CSL・CSH・TH-35 ライフ 5.0m 1.2	20
		037006	TL・CSL・CSH・TH-35 ライフ 6.0m 1.2	20
		037002	TL/CSL ライフ 3.0m 0.8-0.9	20
	20. ライフリング	036035	ライフリング (S-4)	
	21. パワーケーブル	093030	TL-35 パワーケーブル 3.0m	
		093040	TL-35 パワーケーブル 4.0m	
093045		TL-35 パワーケーブル 4.5m		
093050		TL-35 パワーケーブル 5.0m		
093060		TL-35 パワーケーブル 6.0m		

アダプタ	22. アダプタ	020030	N アダプタ	
		020029	D アダプタ 350A	
		020033	H アダプタ	
		020037	B アダプタ	
		020040	N, M, MC ガイドチューブ	
	020041	D ガイドチューブ		
	020043	B ガイドチューブ		
	020044	H ガイドチューブ		