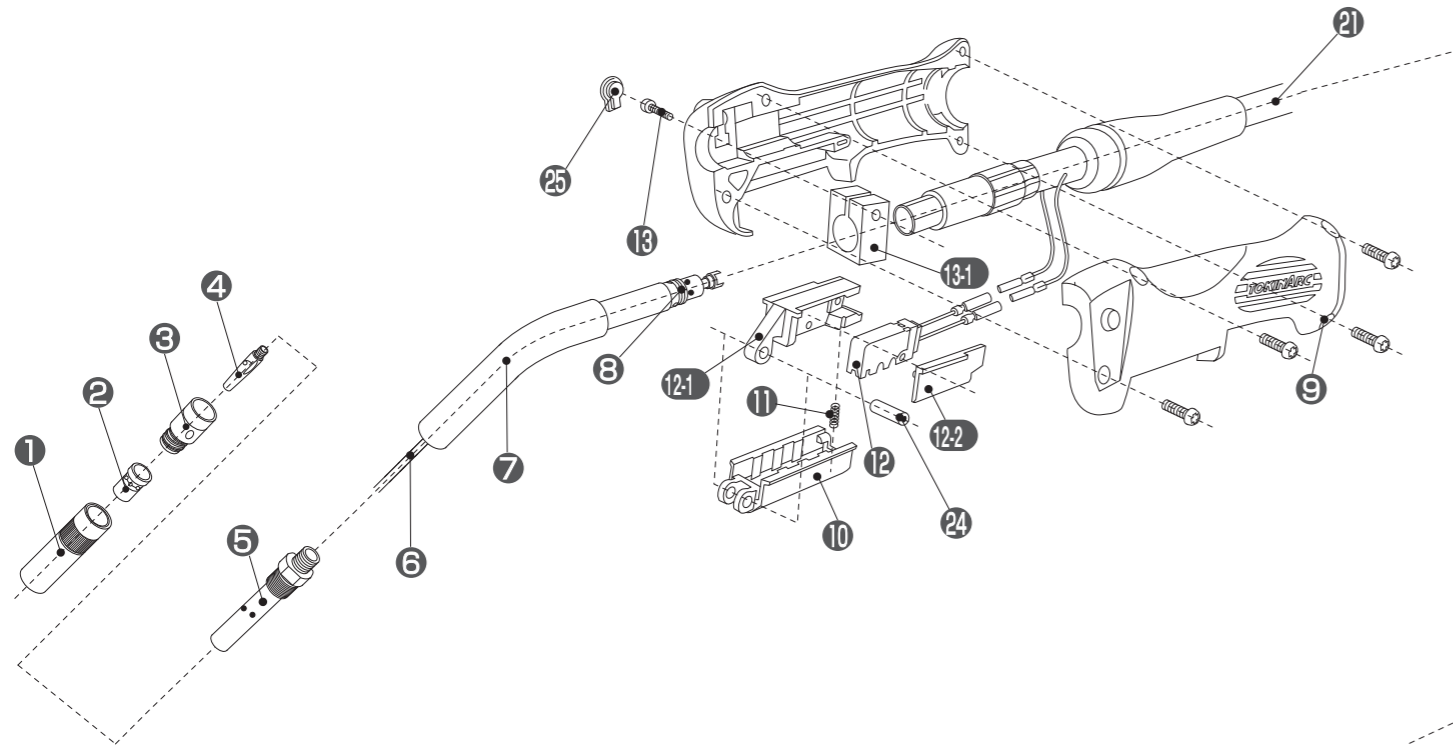
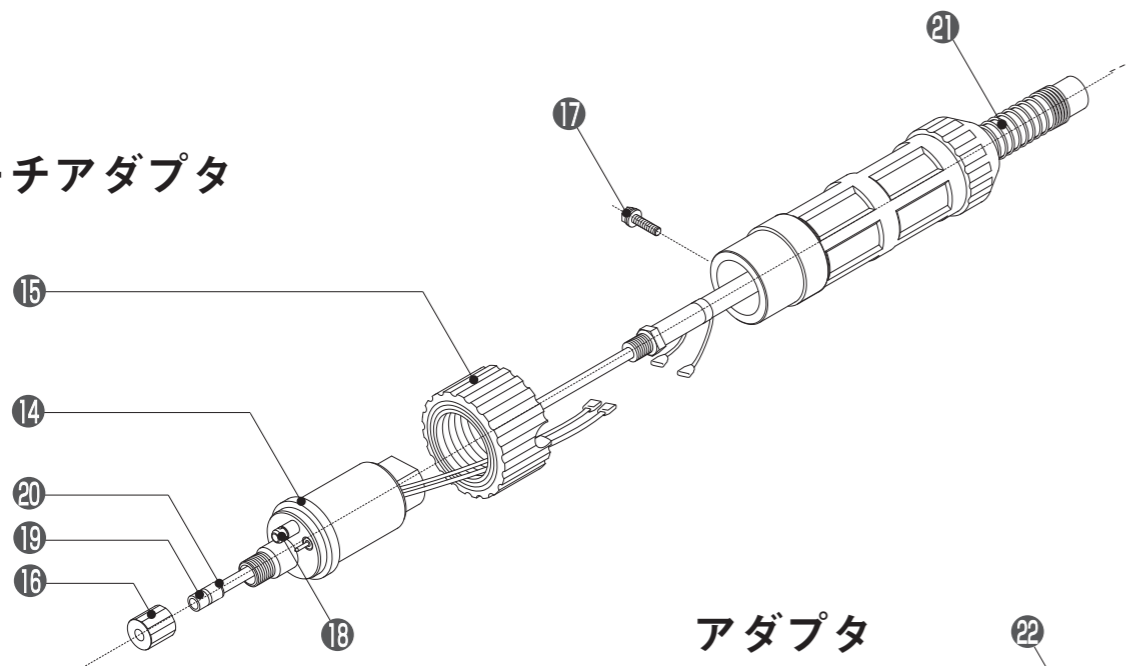


TH-35

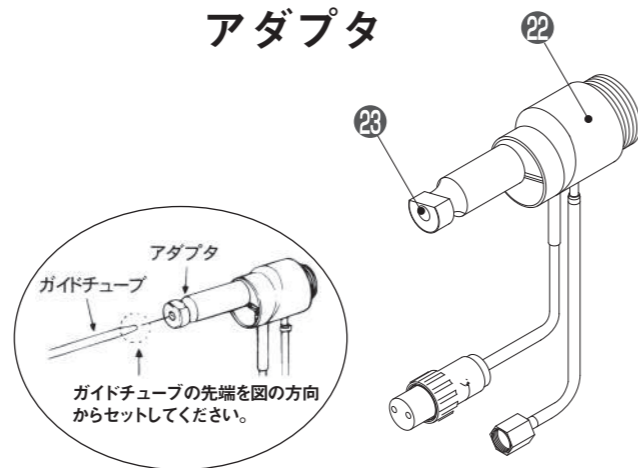
ハンドル周辺部



トーチアダプタ



アダプタ



TH-35 部品表

標準構成部品 (ケーブル長 3m の場合)

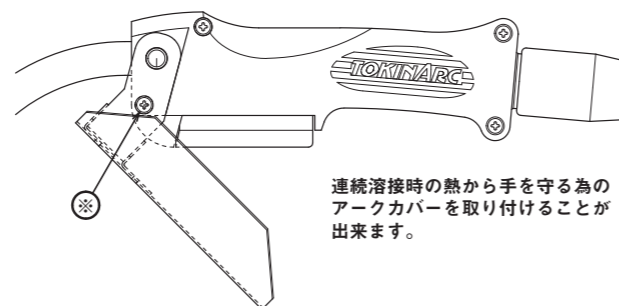
部品カテゴリー	商品コード	TH-35	付属品	
ハンドル周辺部	1. ナスル	001002	N ナスル 16mm	
		001003	N ナスル 12mm	
		001008	N ナスル 18mm	
		001009	N肉厚ナスル 16mm	
		001004	N細径ロングナスル	
	2. オリフィス	003002	N オリフィス S	
	3. インシュレータ	004002	N インシュレータ S	
	4. チップ	002003	N チップ 1.2mm	
		002002	N チップ 1.0mm	
		002017	N チップ 1.4mm	
		002008	N細径ロングチップ 1.0mm	
		002009	N細径ロングチップ 1.2mm	
		002012	N細径ロングチップ 1.4mm	
		5. チップホルディ	036001	CS チップホルディ A
	6. インナーチューブ	036011	CSH・TH-35,50 インナーチューブ	
	7. トーチホルディ	036022	CSH・TH-35,50 トーチホルディM	8
	8. トーチホルディOリング	036030	Oリング S-9 (CSH トーチホルディ /WX インナーチューブヨウ)	
	9. ハンドル	077071	TH ハンドル	24
	10. スイッチレバー	077072	TH スイッチレバー	
	11. スプリング	032016	TL/CSL/CSH スプリング	
	12. マイクロスイッチ	077073	TH マイクロスイッチ	
	12-1.	077074	TH マイクロスイッチホルダ	
	12-2.	077075	TH マイクロスイッチ保持プレート	
	13. トーチホルディ締付ボルト	036033	CSH/TH締付ボルト	
	13-1. 接手ブロック	077076	TH接手ブロック	
24. スイッチレバーピン	077077	TH スイッチレバーピン		
25. 絶縁ゴム	077078	TH絶縁キャップ		

トーチアダプタ	14. 給電アダプタ	020001	給電アダプタ	18	
	15. アダプタナット	020002	アダプタナット		
	16. ライナーナット	020003	ライナーナット		
	17. 固定ネジ	020004	固定ネジ ナベビス M4-L8		
	18. アダプタOリング	020005	アダプタOリング		
	19. ライフ	037003	TL・CSL-20,35/CSH・TH-35 ライフ 3.0m 1.0-1.2	20	
		037004	TL・CSL-20,35/CSH・TH-35 ライフ 4.0m 1.0-1.2	20	
		037046	TL・CSL・CSH・TH-35 ライフ 4.5m 1.2	20	
		037005	TL・CSL・CSH・TH-35 ライフ 5.0m 1.2	20	
		037006	TL・CSL・CSH・TH-35 ライフ 6.0m 1.2	20	
		037007	CSH-35/TH-35,40 ライフ 3.0m 1.4	20	
		037008	CSH-35/TH-35,40 ライフ 4.0m 1.4	20	
		037047	CSH-35/TH-35,40 ライフ 4.5m 1.4	20	
		037009	CSH-35/TH-35,40 ライフ 5.0m 1.4	20	
		037050	CSH-35/TH-35,40 ライフ 6.0m 1.4	20	
		20. ライフOリング	036035	ライフOリング (S-4)	

TH用オプション部品

※部の止めビス (M4×16) を、オプションに付属の (M4×25) に交換して取り付けます。

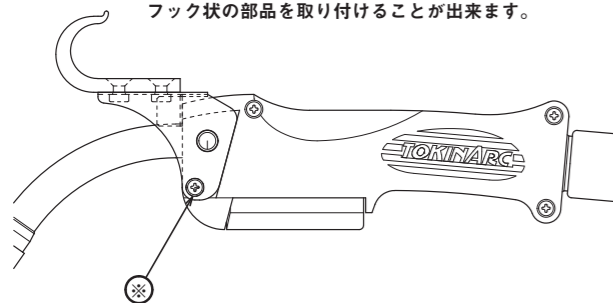
TH用アークカバー



連続溶接時の熱から手を守る為のアークカバーを取り付けることができます。

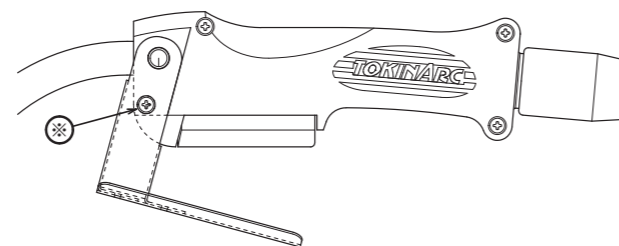
TH用フック

作業終了時に壁面等にトーチを引っ掛けておく為のフック状の部品を取り付けることができます。



TH用スイッチガード

トーチを床等に置いたときに、誤ってレバーが押されてスイッチが入らないようにガードすることができます。



トーチアダプタ	21. ハワーケブル	087030	TH-35 ハワーケブル 3m	
		087040	TH-35 ハワーケブル 4m	
		087045	TH-35 ハワーケブル 4.5m	
		087050	TH-35 ハワーケブル 5m	
		087060	TH-35 ハワーケブル 6m	

アダプタ	22. アダプタ	020030	N アダプタ	
		020029	D アダプタ 350A	
		020033	H アダプタ	
		020037	B アダプタ	
	23. ガイトチューブ	020040	N, M, MC ガイトチューブ	
		020041	D ガイトチューブ	
		020043	B ガイトチューブ	
		020044	H ガイトチューブ	

オプション		077079	TH アークカバー	
		077080	TH スイッチガード	
		077081	TH フック	