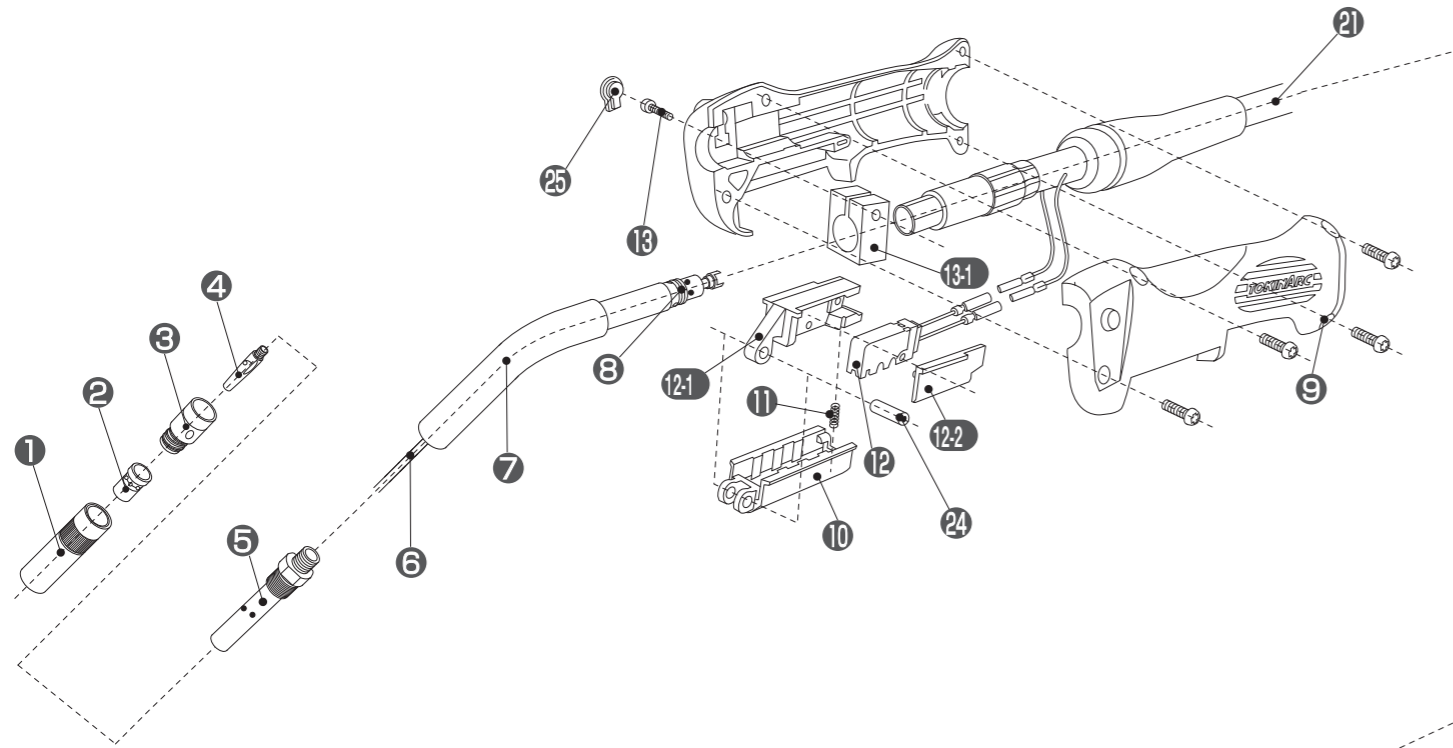
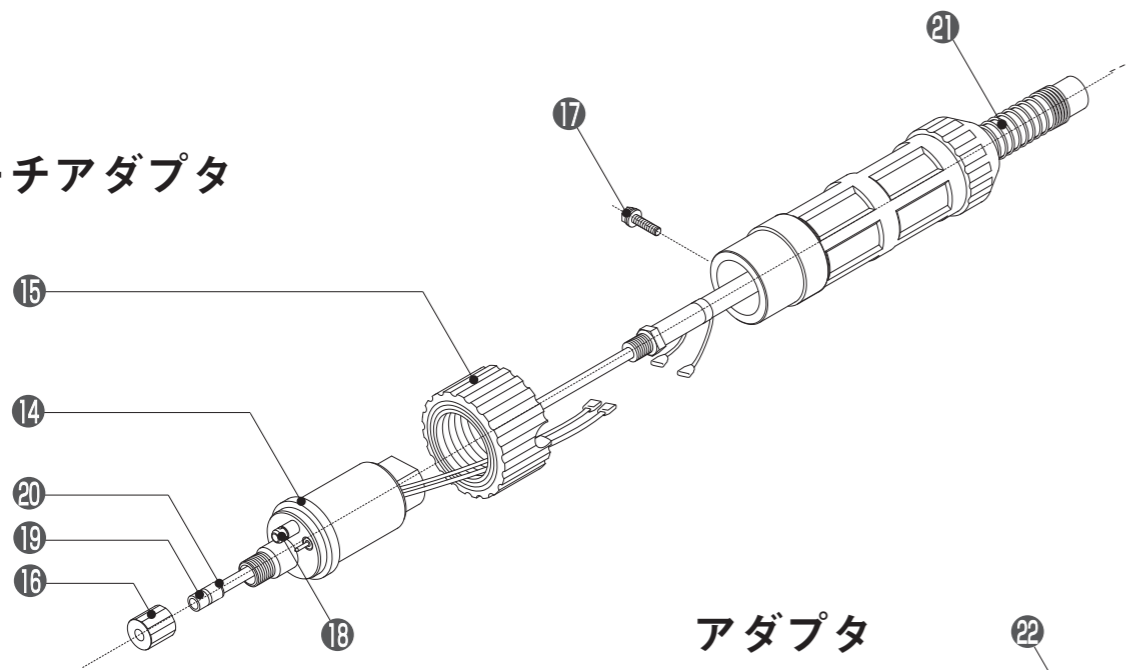


# TH-35K

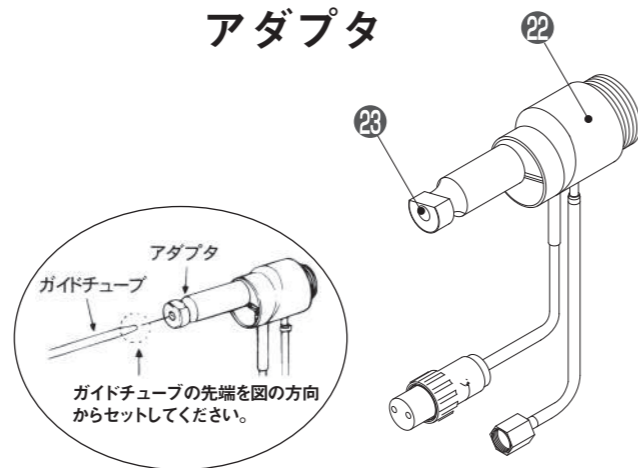
## ハンドル周辺部



## トーチアダプタ



## アダプタ



# TH-35K 部品表

標準構成部品 (ケーブル長 3m の場合)

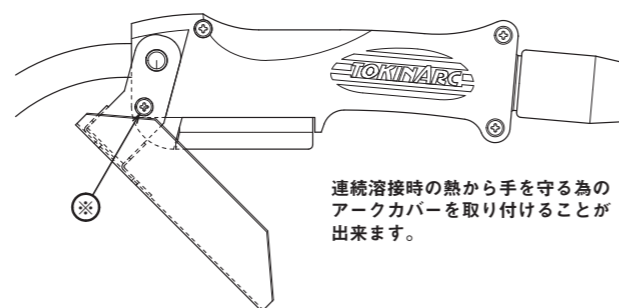
部品カテゴリー	商品コード	TH-35K	付属品		
ハンドル周辺部	1. ナスル	001002	N ナスル 16mm		
		001003	N ナスル 12mm		
		001008	N ナスル 18mm		
		001009	N肉厚ナスル 16mm		
		001004	N細径ロングナスル		
	2. オリフィス	003002	N オリフィス S		
	3. インシュレータ	004002	N インシュレータ S		
	4. チップ	002003	N チップ 1.2mm		
		002002	N チップ 1.0mm		
		002017	N チップ 1.4mm		
		002008	N細径ロングチップ 1.0mm		
		002009	N細径ロングチップ 1.2mm		
		002012	N細径ロングチップ 1.4mm		
		5. チップホルダー	036001	CS チップホルダー A	
	6. インナーチューブ	036011	CSH・TH-35,50 インナーチューブ		
	7. トーチホルダー	038004	CSH・TH-35K トーチホルダーミ	8	
	8. トーチホルダーリング	036030	リング S-9 (CSH トーチホルダー / WX インナーチューブヨウ)		
	9. ハンドル	077071	TH ハンドル	24	
	10. スイッチレバー	077072	TH スイッチレバー		
	11. スプリング	032016	TL/CSL/CSH スプリング		
	12. マイクロスイッチ	077073	TH マイクロスイッチ		
		12-1	077074	TH マイクロスイッチホルダー	
		12-2	077075	TH マイクロスイッチ保持プレート	
	13. トーチホルダー締付ボルト	036033	CSH/TH締付ボルト		
	13-1. 接手ブロック	077076	TH接手ブロック		
24. スイッチレバーピン	077077	TH スイッチレバーピン			
25. 絶縁ゴム	077078	TH絶縁キャップ			

トーチアダプタ	14. 給電アダプタ	020001	給電アダプタ	18
	15. アダプタナット	020002	アダプタナット	
	16. ライフナット	020003	ライフナット	
	17. 固定スリーブ	020004	固定スリーブ ハベビス M4-L8	
	18. アダプタOリング	020005	アダプタOリング	
	19. ライフ	037003	TL・CSL-20,35/CSH・TH-35 ライフ 3.0m 1.0-1.2	20
		037004	TL・CSL-20,35/CSH・TH-35 ライフ 4.0m 1.0-1.2	20
		037046	TL・CSL・CSH・TH-35 ライフ 4.5m 1.2	20
		037005	TL・CSL・CSH・TH-35 ライフ 5.0m 1.2	20
		037006	TL・CSL・CSH・TH-35 ライフ 6.0m 1.2	20
		037007	CSH-35/TH-35,40 ライフ 3.0m 1.4	20
		037008	CSH-35/TH-35,40 ライフ 4.0m 1.4	20
		037047	CSH-35/TH-35,40 ライフ 4.5m 1.4	20
		037009	CSH-35/TH-35,40 ライフ 5.0m 1.4	20
		037050	CSH-35/TH-35,40 ライフ 6.0m 1.4	20
	20. ライフOリング	036035	ライフOリング (S-4)	

## TH用オプション部品

※部の止めビス (M4×16) を、オプションに付属の (M4×25) に交換して取り付けます。

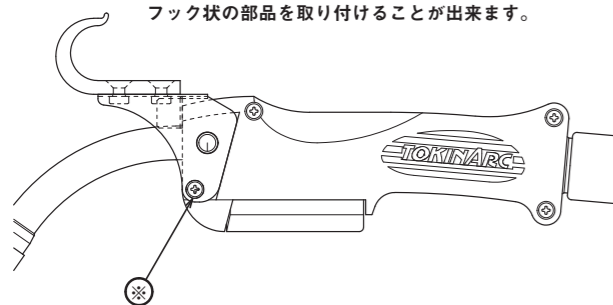
### TH用アークカバー



連続溶接時の熱から手を守る為のアークカバーを取り付けることができます。

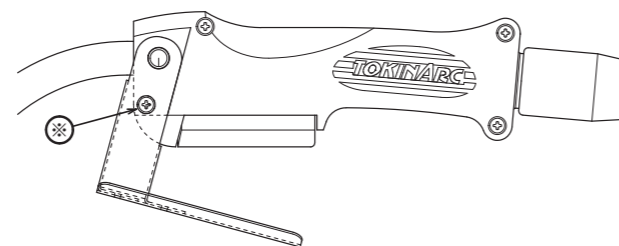
### TH用フック

作業終了時に壁面等にトーチを引っ掛けておく為のフック状の部品を取り付けることができます。



### TH用スイッチガード

トーチを床等に置いたときに、誤ってレバーが押されてスイッチが入らないようにガードすることができます。



トーチアダプタ	21. パワーケーブル	087030	TH-35 パワーケーブル 3m	
		087040	TH-35 パワーケーブル 4m	
		087045	TH-35 パワーケーブル 4.5m	
		087050	TH-35 パワーケーブル 5m	
		087060	TH-35 パワーケーブル 6m	

アダプタ	22. アダプタ	020030	N アダプタ	
		020029	D アダプタ 350A	
		020033	H アダプタ	
		020037	B アダプタ	
	23. ガイトチューブ	020040	N, M, MC ガイトチューブ	
		020041	D ガイトチューブ	
		020043	B ガイトチューブ	
		020044	H ガイトチューブ	

オプション		077079	TH アークカバー	
		077080	TH スイッチガード	
		077081	TH フック	