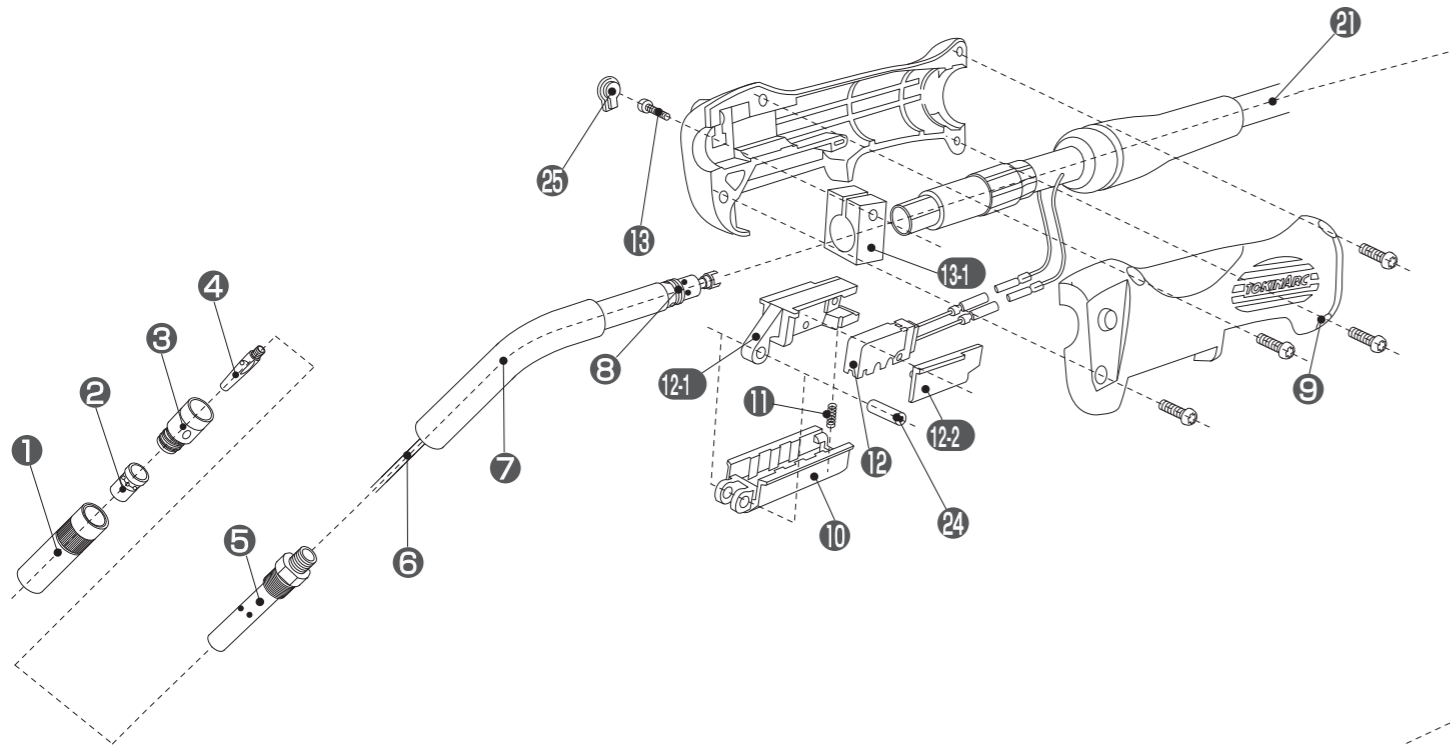
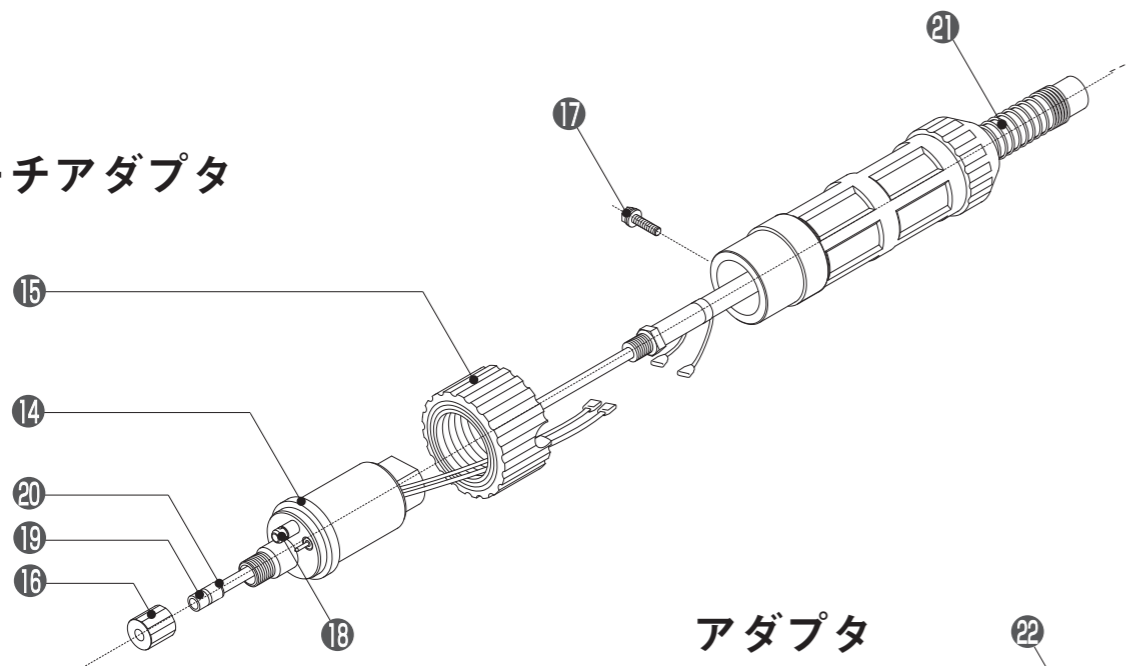


# TH-35L

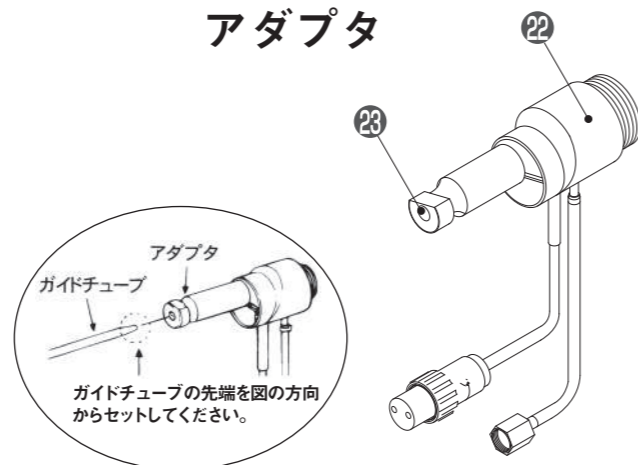
## ハンドル周辺部



## トーチアダプタ



## アダプタ



# TH-35L 部品表

標準構成部品 (ケーブル長 3m の場合)

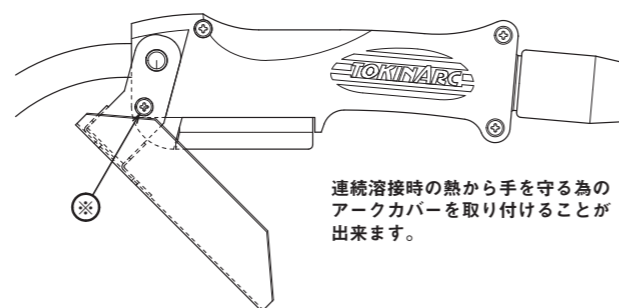
| 部品カテゴリー       | 商品コード            | TH-35L       | 付属品                                  |    |
|---------------|------------------|--------------|--------------------------------------|----|
| ハンドル周辺部       | 1. ノズル           | 001002       | N ノズル 16mm                           |    |
|               |                  | 001003       | N ノズル 12mm                           |    |
|               |                  | 001008       | N ノズル 18mm                           |    |
|               |                  | 001009       | N肉厚ノズル 16mm                          |    |
|               |                  | 001004       | N細径ロングノズル                            |    |
|               | 2. オリフィス         | 003002       | N オリフィス S                            |    |
|               | 3. インシュレータ       | 004002       | N インシュレータ S                          |    |
|               | 4. チップ           | 002003       | N チップ 1.2mm                          |    |
|               |                  | 002002       | N チップ 1.0mm                          |    |
|               |                  | 002017       | N チップ 1.4mm                          |    |
|               |                  | 002008       | N細径ロングチップ 1.0mm                      |    |
|               |                  | 002009       | N細径ロングチップ 1.2mm                      |    |
|               |                  | 002012       | N細径ロングチップ 1.4mm                      |    |
|               | 5. チップホルディ       | 036001       | CS チップホルディ A                         |    |
|               | 6. インナーチューブ      | 050310       | CSH-35L, 50L/TH-35L, 55 インナーチューブ     |    |
|               | 7. トーチホルディ       | 050302       | CSH-35L, 50L/TH-35L, 55 トーチホルディミ     | 8  |
|               | 8. トーチホルディリング    | 036030       | リング S-9 (CSH トーチホルディ /WX インナーチューブヨウ) |    |
|               | 9. ハンドル          | 077071       | TH ハンドル                              | 24 |
|               | 10. スイッチレバー      | 077072       | TH スイッチレバー                           |    |
|               | 11. スプリング        | 032016       | TL/CSL/CSH スプリング                     |    |
|               | 12. マイクロスイッチ     | 077073       | TH マイクロスイッチ                          |    |
|               | 12-1             | 077074       | TH マイクロスイッチホルダ                       |    |
|               | 12-2             | 077075       | TH マイクロスイッチ保持プレート                    |    |
|               | 13. トーチホルディ締付ボルト | 036033       | CSH/TH締付ボルト                          |    |
|               | 13-1. 接手ブロック     | 077076       | TH接手ブロック                             |    |
| 24. スイッチレバーピン | 077077           | TH スイッチレバーピン |                                      |    |
| 25. 絶縁ゴム      | 077078           | TH絶縁キャップ     |                                      |    |

|         |             |        |  |    |
|---------|-------------|--------|--|----|
| トーチアダプタ | 14. 給電アダプタ  | 020001 | 給電アダプタ                                   | 18 |
|         | 15. アダプタナット | 020002 | アダプタナット                                  |    |
|         | 16. ライフナット  | 020003 | ライフナット                                   |    |
|         | 17. 固定ネジ    | 020004 | 固定ネジ ナビス M4-L8                           |    |
|         | 18. アダプタリング | 020005 | アダプタリング                                  |    |
|         | 19. ライフ     | 037003 | TL・CSL-20, 35/CSH・TH-35 ライフ 3.0m 1.0-1.2 | 20 |
|         |             | 037004 | TL・CSL-20, 35/CSH・TH-35 ライフ 4.0m 1.0-1.2 | 20 |
|         |             | 037046 | TL・CSL・CSH・TH-35 ライフ 4.5m 1.2            | 20 |
|         |             | 037005 | TL・CSL・CSH・TH-35 ライフ 5.0m 1.2            | 20 |
|         |             | 037006 | TL・CSL・CSH・TH-35 ライフ 6.0m 1.2            | 20 |
|         |             | 037007 | CSH-35/TH-35, 40 ライフ 3.0m 1.4            | 20 |
|         |             | 037008 | CSH-35/TH-35, 40 ライフ 4.0m 1.4            | 20 |
|         |             | 037047 | CSH-35/TH-35, 40 ライフ 4.5m 1.4            | 20 |
|         |             | 037009 | CSH-35/TH-35, 40 ライフ 5.0m 1.4            | 20 |
|         |             | 037050 | CSH-35/TH-35, 40 ライフ 6.0m 1.4            | 20 |
|         | 20. ライフリング  | 036035 | ライフリング (S-4)                             |    |

## TH用オプション部品

※部の止めビス (M4×16) を、オプションに付属の (M4×25) に交換して取り付けます。

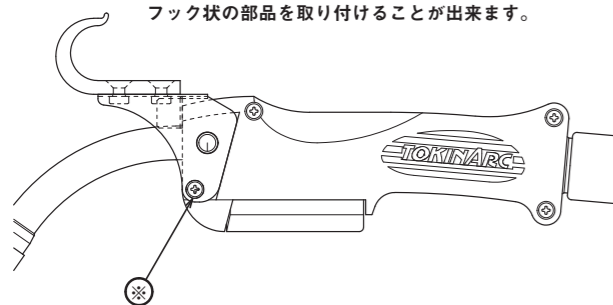
### TH用アークカバー



連続溶接時の熱から手を守る為のアークカバーを取り付けることができます。

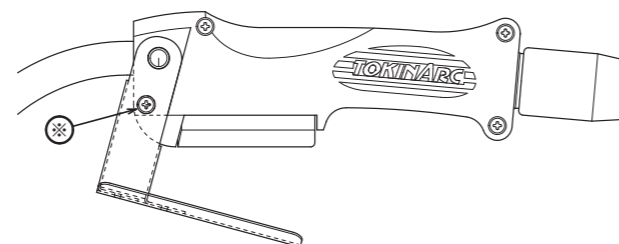
### TH用フック

作業終了時に壁面等にトーチを引っ掛けておく為のフック状の部品を取り付けることができます。



### TH用スイッチガード

トーチを床等に置いたときに、誤ってレバーが押されてスイッチが入らないようにガードすることができます。



|         |             |        |                    |  |
|---------|-------------|--------|--------------------|--|
| トーチアダプタ | 21. パワーケーブル | 087030 | TH-35 パワーケーブル 3m   |  |
|         |             | 087040 | TH-35 パワーケーブル 4m   |  |
|         |             | 087045 | TH-35 パワーケーブル 4.5m |  |
|         |             | 087050 | TH-35 パワーケーブル 5m   |  |
|         |             | 087060 | TH-35 パワーケーブル 6m   |  |

|      |             |        |                  |  |
|------|-------------|--------|------------------|--|
| アダプタ | 22. アダプタ    | 020030 | N アダプタ           |  |
|      |             | 020029 | D アダプタ 350A      |  |
|      |             | 020033 | H アダプタ           |  |
|      |             | 020037 | B アダプタ           |  |
|      | 23. ガイトチューブ | 020040 | N, M, MC ガイトチューブ |  |
|      |             | 020041 | D ガイトチューブ        |  |
|      |             | 020043 | B ガイトチューブ        |  |
|      |             | 020044 | H ガイトチューブ        |  |

|       |  |        |            |  |
|-------|--|--------|------------|--|
| オプション |  | 077079 | TH アークカバー  |  |
|       |  | 077080 | TH スイッチガード |  |
|       |  | 077081 | TH フック     |  |