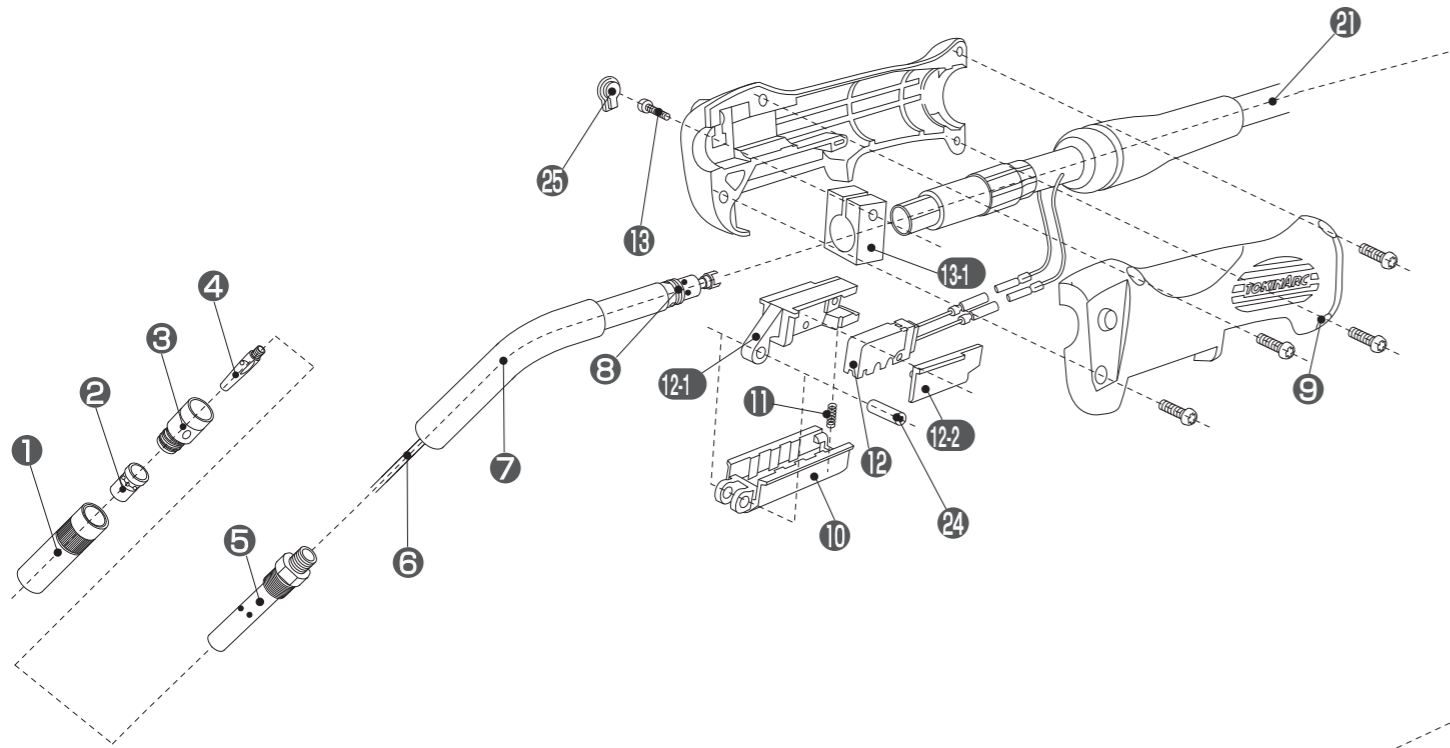
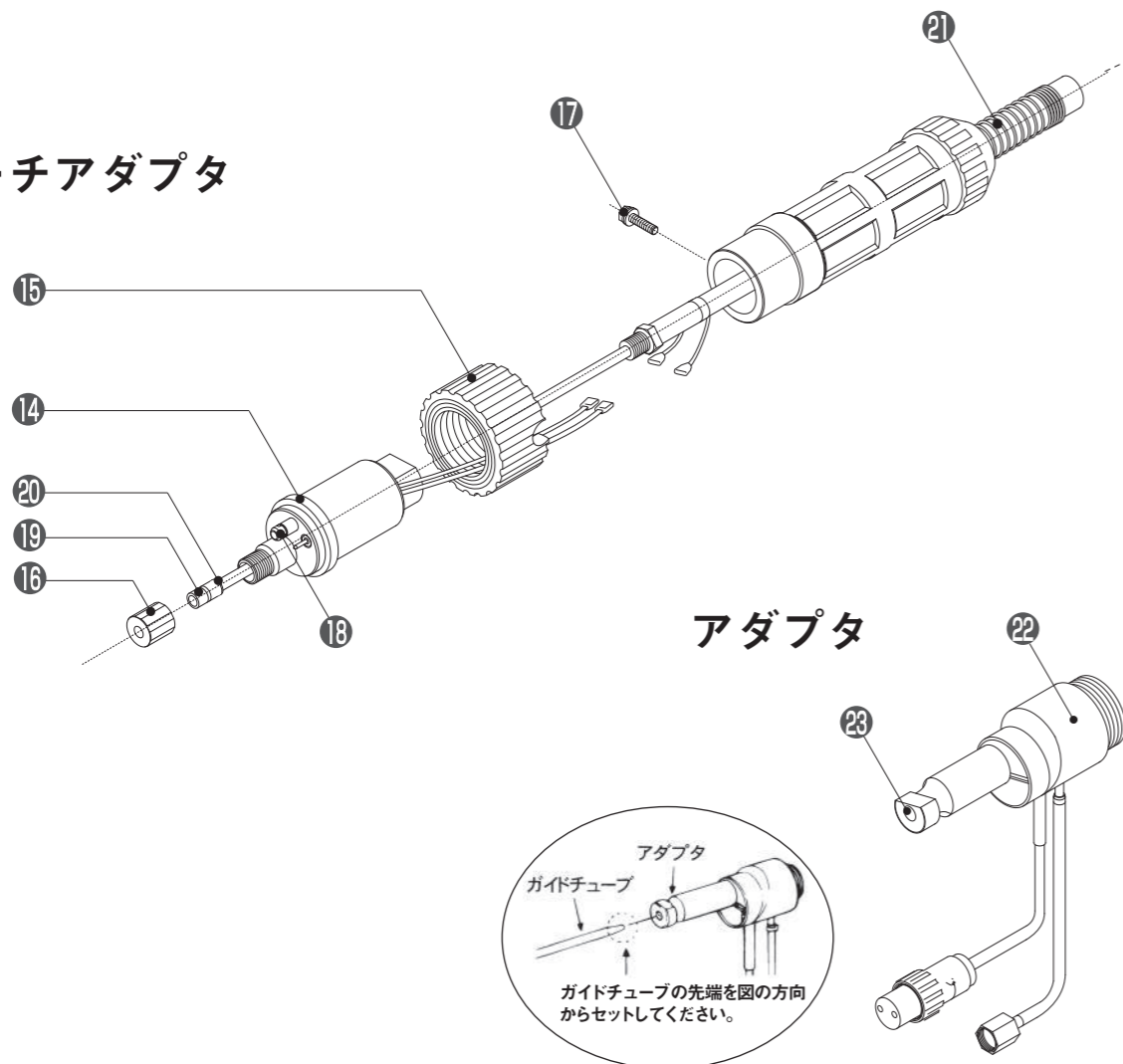


TH-40L

ハンドル周辺部



トーチアダプタ



TH-40L 部品表

標準構成部品 (ケーブル長 3m の場合)

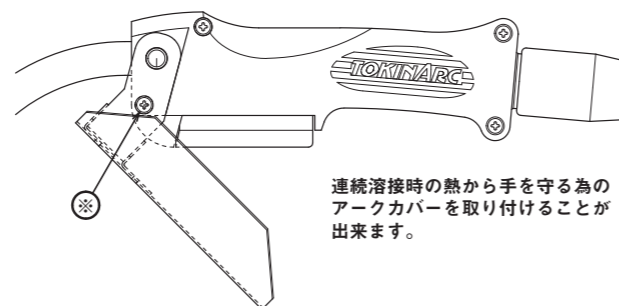
部品カテゴリ	商品コード	TH-40L	付属品	
ハンドル周辺部	1. ナスル	001002	N ナスル 16mm	
		001003	N ナスル 12mm	
		001008	N ナスル 18mm	
		001009	N肉厚ナスル 16mm	
		001004	N細径ロングナスル	
	2. オリフィス	003002	N オリフィス S	
	3. インシュレータ	004002	N インシュレータ S	
	4. チップ	002003	N チップ 1.2mm	
		002017	N チップ 1.4mm	
		002009	N細径ロングチップ 1.2mm	
		002012	N細径ロングチップ 1.4mm	
	5. チップホディ	036001	CS チップホディ A	
	6. インナーチューブ	050310	CSH-35L, 50L/TH-35L, 55 インナーチューブ	
	7. トーチホディ	050302	CSH-35L, 50L/TH-35L, 55 トーチホディ/ミ	8
	8. トーチホディOリング	036030	Oリング S-9 (CSH トーチホディ/WX インナーチューブヨウ)	
	9. ハンドル	077071	TH ハンドル	24
	10. スイッチレバー	077072	TH スイッチレバー	
	11. スプリング	032016	TL/CSL/CSH スプリング	
	12. マイクロスイッチ	077073	TH マイクロスイッチ	
	12-1	077074	TH マイクロスイッチホルダ	
	12-2	077075	TH マイクロスイッチ保持プレート	
	13. トーチホディ締付ボルト	036033	CSH/TH締付ボルト	
	13-1. 接手ブロック	077076	TH接手ブロック	
	24. スイッチレバーピン	077077	TH スイッチレバーピン	
	25. 絶縁ゴム	077078	TH絶縁キャップ	

トーチアダプタ	14. 給電アダプタ	020001	給電アダプタ	18
	15. アダプタナット	020002	アダプタナット	
	16. ライナーナット	020003	ライナーナット	
	17. 固定ネジ	020004	固定ネジ ナベビス M4-L8	
	18. アダプタOリング	020005	アダプタOリング	
	19. ライフ	037003	TL・CSL-20, 35/CSH・TH-35 ライフ 3.0m 1.0-1.2	20
		037004	TL・CSL-20, 35/CSH・TH-35 ライフ 4.0m 1.0-1.2	20
		037046	TL・CSL・CSH・TH-35 ライフ 4.5m 1.2	20
		037005	TL・CSL・CSH・TH-35 ライフ 5.0m 1.2	20
		037006	TL・CSL・CSH・TH-35 ライフ 6.0m 1.2	20
	20. ライフOリング	036035	ライフOリング (S-4)	
21. パワーケーブル	087030	TH-35 パワーケーブル 3m		
	087040	TH-35 パワーケーブル 4m		
	087045	TH-35 パワーケーブル 4.5m		
	087050	TH-35 パワーケーブル 5m		
	087060	TH-35 パワーケーブル 6m		

TH用オプション部品

※部の止めビス (M4×16) を、オプションに付属の (M4×25) に交換して取り付けます。

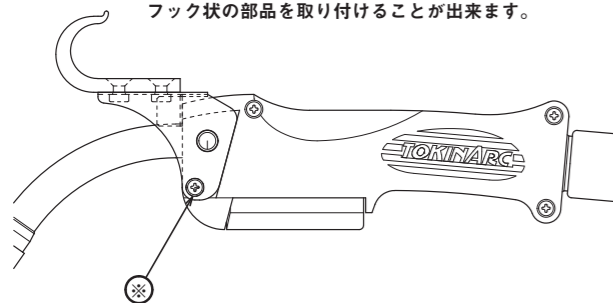
TH用アークカバー



連続溶接時の熱から手を守る為のアークカバーを取り付けることができます。

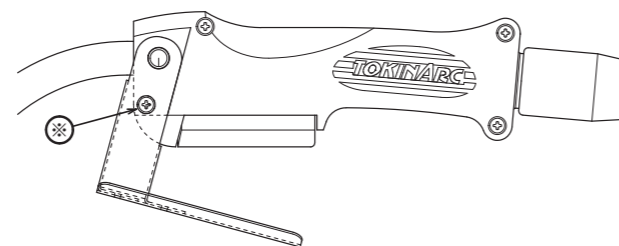
TH用フック

作業終了時に壁面等にトーチを引っ掛けておく為のフック状の部品を取り付けることができます。



TH用スイッチガード

トーチを床等に置いたときに、誤ってレバーが押されてスイッチが入らないようにガードすることができます。



アダプタ	22. アダプタ	020030	N アダプタ	
		020029	D アダプタ 350A	
		020033	H アダプタ	
		020037	B アダプタ	
	23. ガイドチューブ	020040	N, M, MC ガイドチューブ	
020041		D ガイドチューブ		
020043		B ガイドチューブ		
020044		H ガイドチューブ		

オプション	077079	TH アークカバー	
	077080	TH スイッチガード	
	077081	TH フック	