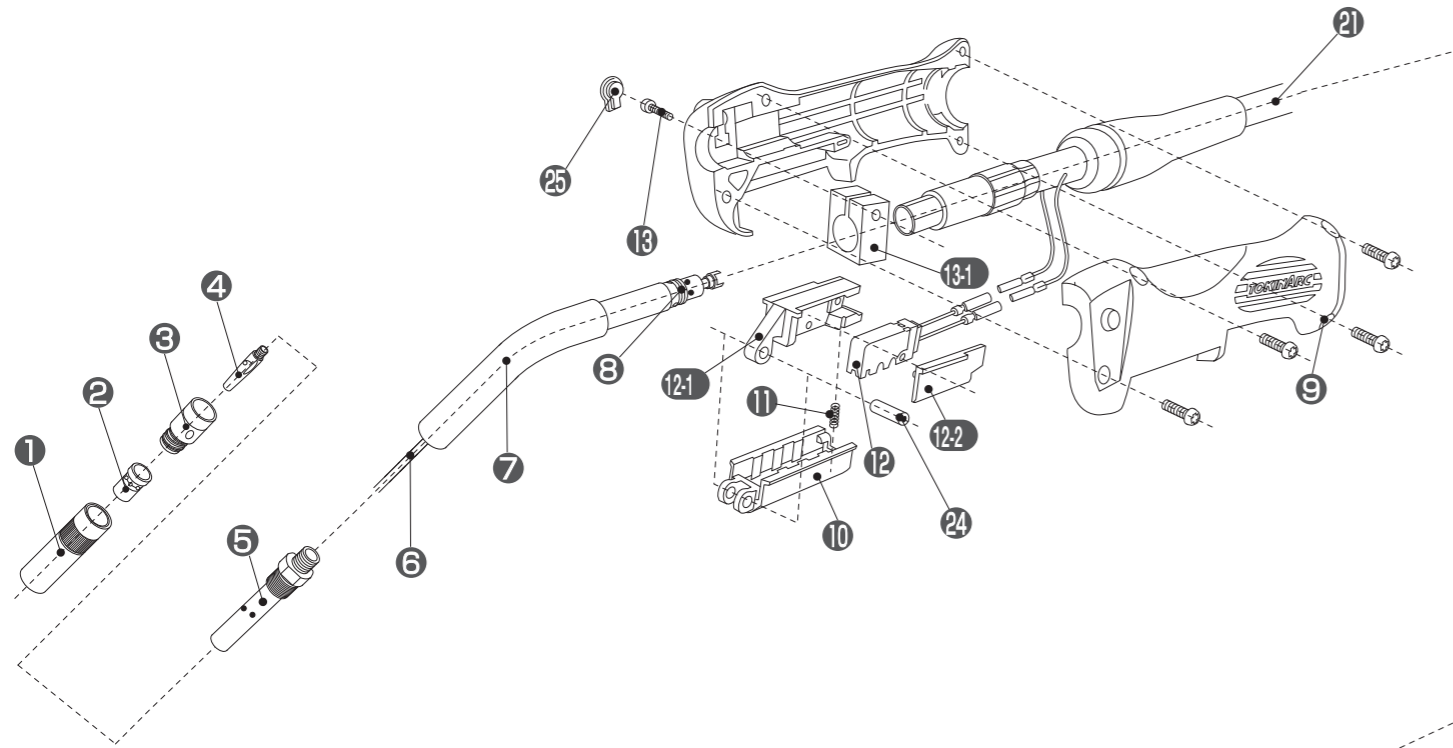
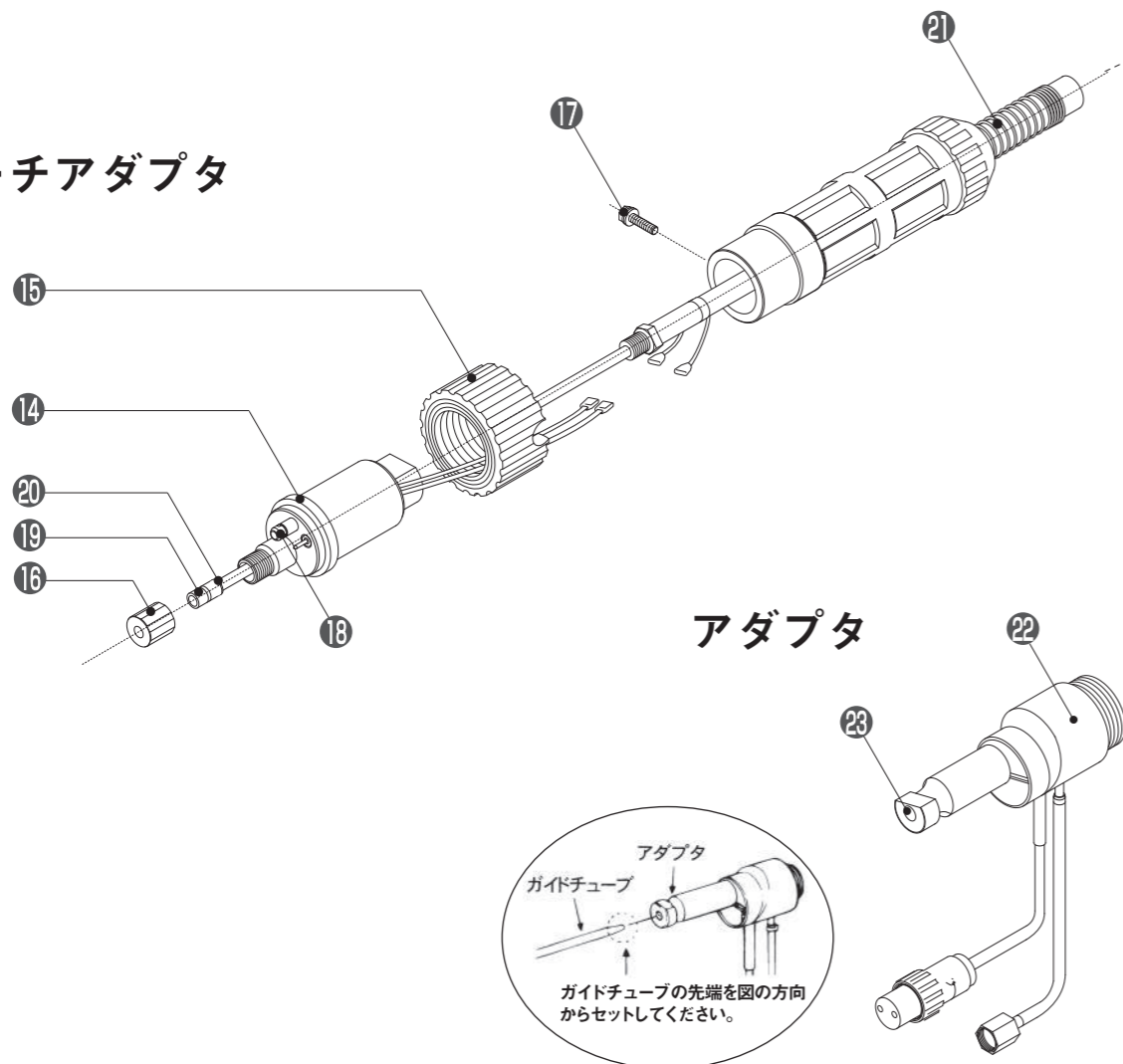


TH-40G

ハンドル周辺部



トーチアダプタ



TH-40G 部品表

標準構成部品 (ケーブル長 3m の場合)

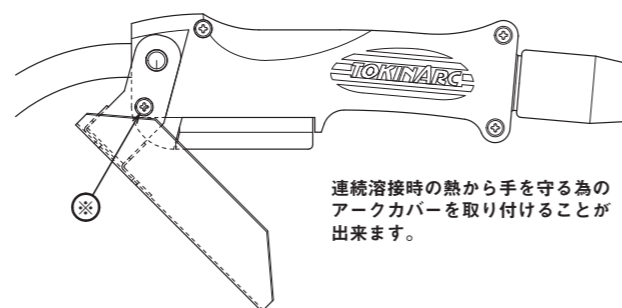
部品カテゴリー	商品コード	TH-40G	付属品		
ハンドル周辺部	1. ナスル	001002	N ナスル 16mm		
		001003	N ナスル 12mm		
		001008	N ナスル 18mm		
		001009	N肉厚ナスル 16mm		
		001004	N細径ロングナスル		
	2. オリフイス	003002	N オリフイス S		
	3. インシュレータ	004002	N インシュレータ S		
	4. チップ	002017	N チップ 1.4mm		
		002003	N チップ 1.2mm		
		002009	N細径ロングチップ 1.2mm		
		002012	N細径ロングチップ 1.4mm		
	5. チップホルダ	036001	CS チップホルダ A		
	6. インナーチューブ	036011	CSH・TH-35,50 インナーチューブ		
	7. トーチホルダ	036051	CSH・TH-35G トーチホルダミ	8	
	8. トーチホルダOリング	036030	Oリング S-9 (CSH トーチホルダ / WX インナーチューブ用)		
	9. ハンドル	077071	TH ハンドル	24	
	10. スイッチレバー	077072	TH スイッチレバー		
	11. スプリング	032016	TL/CSL/CSH スプリング		
	12. マイクロスイッチ	077073	TH マイクロスイッチ		
		12-1	077074	TH マイクロスイッチホルダ	
		12-2	077075	TH マイクロスイッチ保持プレート	
	13. トーチホルダ締付ボルト	036033	CSH/TH締付ボルト		
	13-1. 接手ブロック	077076	TH接手ブロック		
	24. スイッチレバーピン	077077	TH スイッチレバーピン		
	25. 絶縁ゴム	077078	TH絶縁キャップ		

トーチアダプタ	14. 給電アダプタ	020001	給電アダプタ	18
	15. アダプタナット	020002	アダプタナット	
	16. ライナット	020003	ライナット	
	17. 固定ネジ	020004	固定ネジ ハビビス M4-L8	
	18. アダプタOリング	020005	アダプタOリング	
	19. ライフ	037007	CSH-35/TH-35,40 ライフ 3.0m 1.4	20
		037008	CSH-35/TH-35,40 ライフ 4.0m 1.4	20
		037047	CSH-35/TH-35,40 ライフ 4.5m 1.4	20
		037009	CSH-35/TH-35,40 ライフ 5.0m 1.4	20
		037050	CSH-35/TH-35,40 ライフ 6.0m 1.4	20
	20. ライフOリング	036035	ライフOリング (S-4)	
	21. パワーケーブル	088030	TH-40 パワーケーブル 3m	
088040		TH-40 パワーケーブル 4m		
088045		TH-40 パワーケーブル 4.5m		
088050		TH-40 パワーケーブル 5m		
088060		TH-40 パワーケーブル 6m		

TH用オプション部品

※部の止めビス (M4×16) を、オプションに付属の (M4×25) に交換して取り付けます。

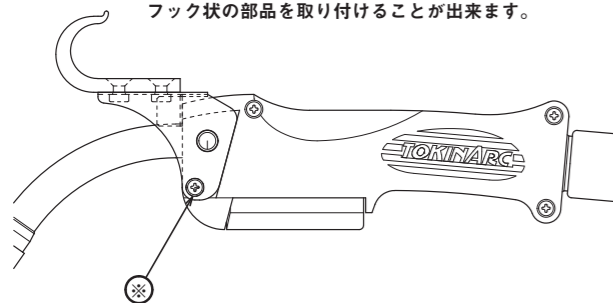
TH用アークカバー



連続溶接時の熱から手を守る為のアークカバーを取り付けることができます。

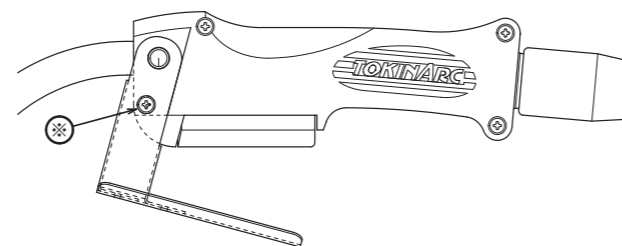
TH用フック

作業終了時に壁面等にトーチを引っ掛けておく為のフック状の部品を取り付けることができます。



TH用スイッチガード

トーチを床等に置いたときに、誤ってレバーが押されてスイッチが入らないようにガードすることができます。



アダプタ	22. アダプタ	020030	N アダプタ	
		020029	D アダプタ 350A	
		020033	H アダプタ	
		020037	B アダプタ	
	23. ガイトチューブ	020040	N, M, MC ガイトチューブ	
		020041	D ガイトチューブ	
		020043	B ガイトチューブ	
	020044	H ガイトチューブ		

オプション	077079	TH アークカバー	
	077080	TH スイッチガード	
	077081	TH フック	