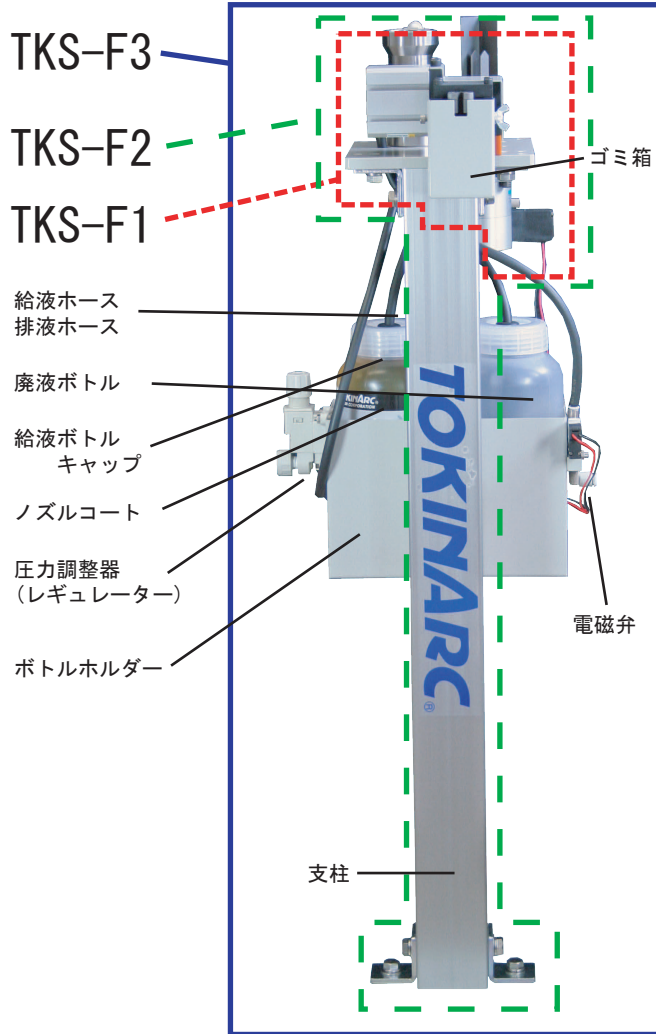


ノズル・クリーニング・ステーション TKS-Fシリーズ

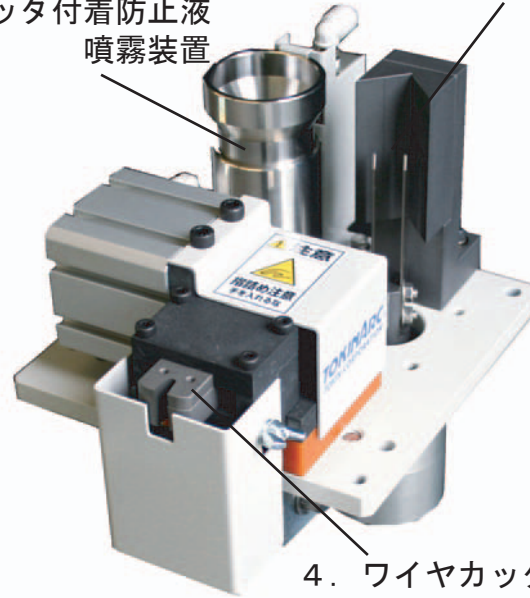
リーマ式ノズルクリーナー (TKN-F1) を採用することで、ノズル内面に付着したスパッタを強制的に除去することが出来ます。また、小型ワイヤカッター (TKC-B1) と組み合わせることで、シリーズ中、最小スペースでの設置が可能です。高電流域や高使用率での溶接でスパッタが多い場合に選択ください。



TKS-F1

7. スパッタ付着防止液
噴霧装置

6. リーマクリーナー (TKN-F1)



4. ワイヤカッター TKC-B1

その他付属品



スパッタ付着防止液
ノズルコート



給液ボトル
キャップ



廃液ボトル

・ 給液ホース
排液ホース
(各50cm)

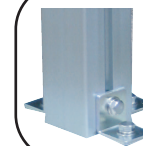
・ ゴミ箱

TKS-F1

TKS-F2

TKS-F3

・支柱 (90cmまで)
: 支柱の長さは指定できます (10cm単位)



支柱SET

・アルミフレーム × 1
・ブラケット × 5
・ナット × 5
・ボルト M8×20 × 5
M8×15 × 2

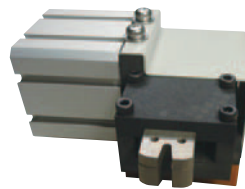
・圧力調整器 (レギュレーター) × 2
・ボトルホルダー (先入ナット × 2 ボルト M8×15 × 2)

・電磁弁



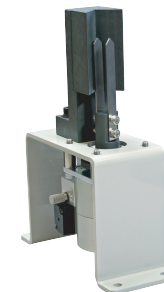
TKP-A1 スパッタ付着防止液噴霧装置
(046260) (単品販売)

- ・スパッタ付着防止液を均一にムラなくノズル内面に塗布可能
- ・外径Φ16～Φ20の範囲のノズルに対応
- ・ノズルコートは標準付属
- ・給液ボトルキャップ、廃液ボトルは標準付属
- ・給水ホース、排水ホースは各50cm標準付属
- ・レギュレーター、ボトルホルダーは別売



TKC-B1 ワイヤカッター
(046256) (単品販売)

- ・1.6mm以下のワイヤに使用可能
- ・電磁弁は別売となります
- ・Φ6のエアホースを接続して使用してください。
- ・TKC-B1はTKC-A2の小型簡易版となります。機能はどちらも同じです。
- ・TKC-B1にはゴミ箱は付属していません。



TKN-F1 ノズルクリーナー
(046225) (単品販売)

- ・リーマタイプノズルクリーナーノズル内でリーマを回転させてノズル内面に付着したスパッタを強制的に除去可能
- ・刃は、Φ16用 Φ18用 Φ20用の3種類からノズルの口径にあわせて選択してください。
- ・Φ6のエアホースを接続して使用してください。