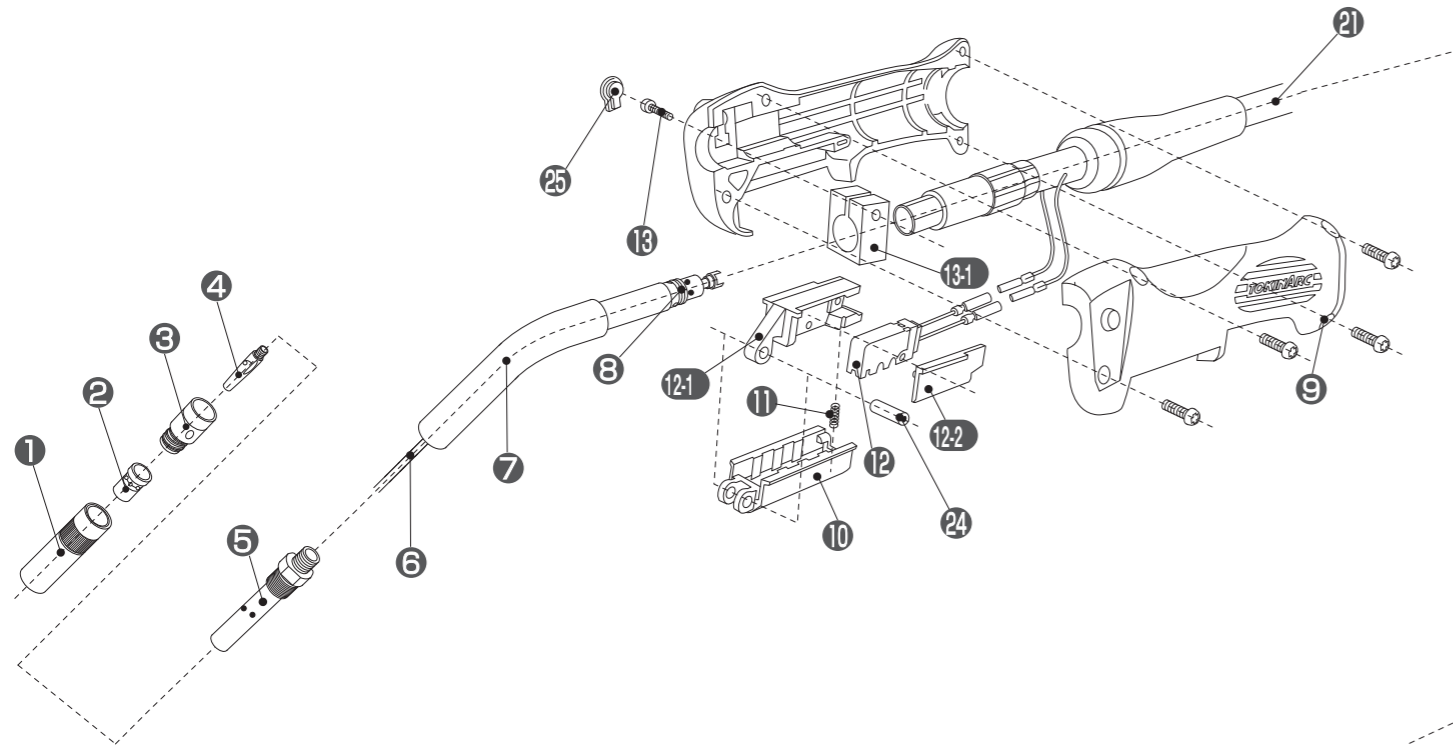
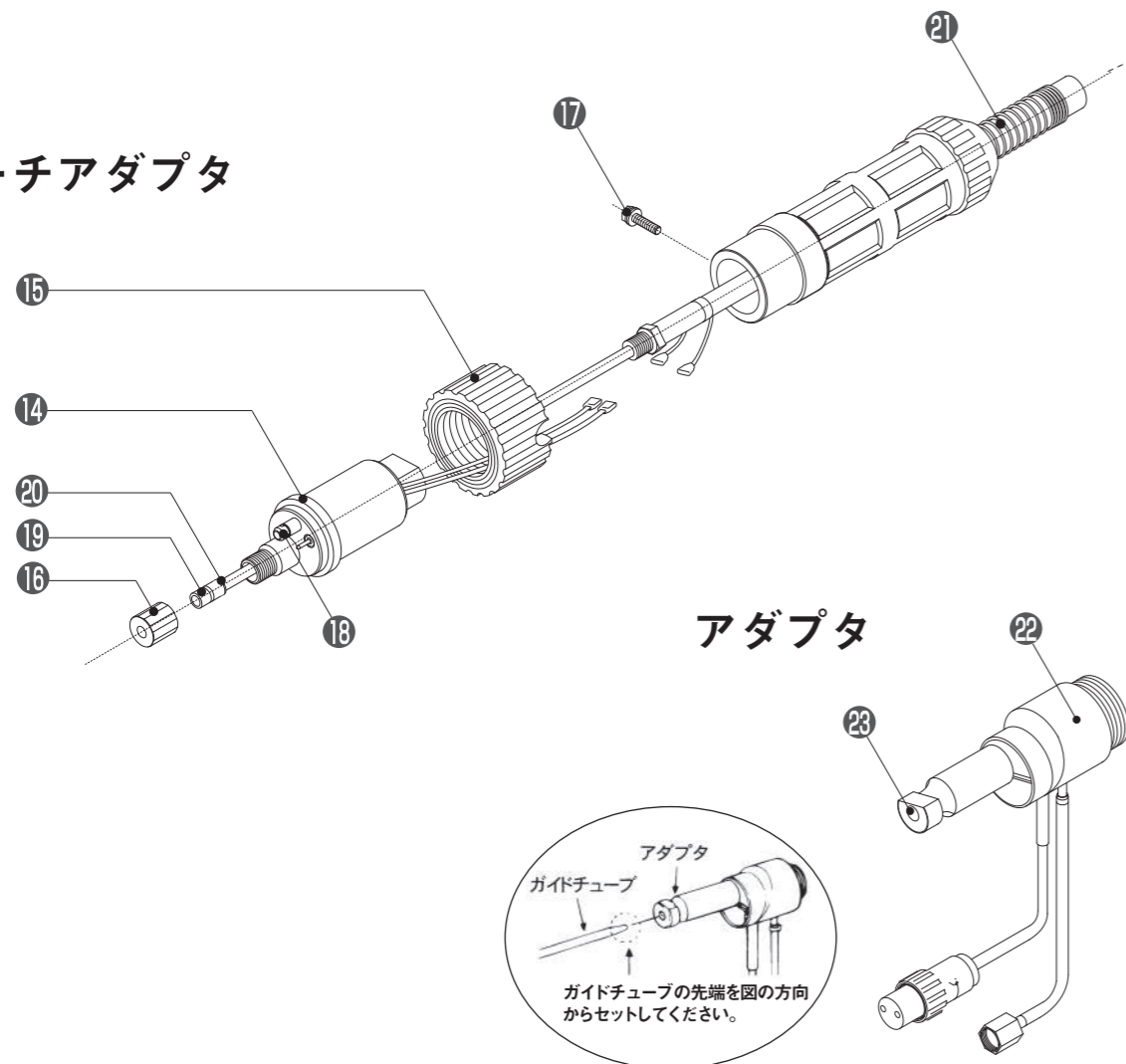


TH-35F

ハンドル周辺部



トーチアダプタ



TH-35F 部品表

標準構成部品 (ケーブル長 3m の場合)

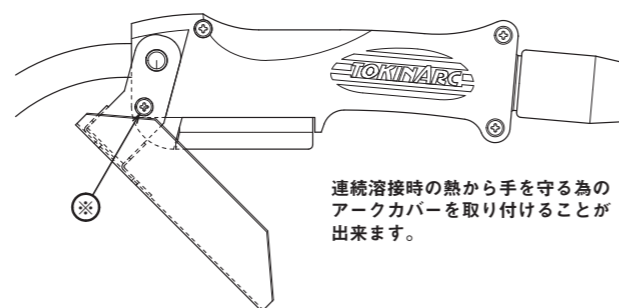
部品カテゴリー	商品コード	TH-35F	付属品	
ハンドル周辺部	1. ナスル	001002	N ナスル 16mm	
		001003	N ナスル 12mm	
		001008	N ナスル 18mm	
		001009	N肉厚ナスル 16mm	
		001004	N細径ロングナスル	
	2. オリフィス	003002	N オリフィス S	
	3. インシュレータ	004002	N インシュレータ S	
	4. チップ	002003	N チップ 1.2mm	
		002002	N チップ 1.0mm	
		002017	N チップ 1.4mm	
		002008	N細径ロングチップ 1.0mm	
		002009	N細径ロングチップ 1.2mm	
		002012	N細径ロングチップ 1.4mm	
	5. チップホッティ	036001	CS チップホッティ A	
	6. インナーチューブ	036350	CSH・TH-35F, 50F インナーチューブ	
	7. トーチホッティ	036024	CSH・TH-35F, 50F トーチホッティ/ミ	8
	8. トーチホッティリング	036030	リング S-9 (CSH トーチホッティ / WX インナーチューブヨウ)	
	9. ハンドル	077071	TH ハンドル	24
	10. スイッチレバー	077072	TH スイッチレバー	
	11. スプリング	032016	TL/CSL/CSH スプリング	
	12. マイクロスイッチ	077073	TH マイクロスイッチ	
	12-1	077074	TH マイクロスイッチホルダ	
	12-2	077075	TH マイクロスイッチ保持プレート	
	13. トーチホッティ締付ボルト	036033	CSH/TH締付ボルト	
	13-1. 接手ブロック	077076	TH接手ブロック	
24. スイッチレバーピボット	077077	TH スイッチレバーピボット		
25. 絶縁ゴム	077078	TH絶縁キャップ		

トーチアダプタ	14. 給電アダプタ	020001	給電アダプタ	18
	15. アダプタナット	020002	アダプタナット	
	16. ライトナット	020003	ライトナット	
	17. 固定ネジ	020004	固定ネジ ナベビス M4-L8	
	18. アダプタリング	020005	アダプタリング	
	19. ライト	037003	TL・CSL-20, 35/CSH・TH-35 ライト 3.0m 1.0-1.2	20
		037004	TL・CSL-20, 35/CSH・TH-35 ライト 4.0m 1.0-1.2	20
		037046	TL・CSL・CSH・TH-35 ライト 4.5m 1.2	20
		037005	TL・CSL・CSH・TH-35 ライト 5.0m 1.2	20
		037006	TL・CSL・CSH・TH-35 ライト 6.0m 1.2	20
		037007	CSH-35/TH-35, 40 ライト 3.0m 1.4	20
		037008	CSH-35/TH-35, 40 ライト 4.0m 1.4	20
		037047	CSH-35/TH-35, 40 ライト 4.5m 1.4	20
		037009	CSH-35/TH-35, 40 ライト 5.0m 1.4	20
		037050	CSH-35/TH-35, 40 ライト 6.0m 1.4	20
	20. ライトリング	036035	ライトリング (S-4)	

TH用オプション部品

※部の止めビス (M4×16) を、オプションに付属の (M4×25) に交換して取り付けます。

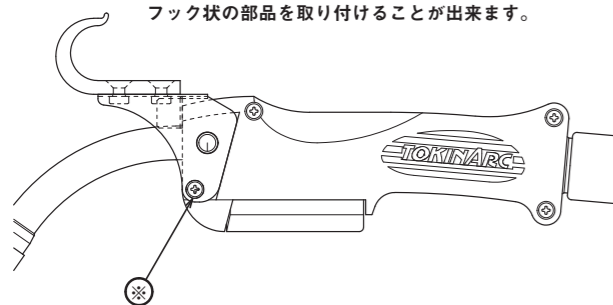
TH用アークカバー



連続溶接時の熱から手を守る為のアークカバーを取り付けることができます。

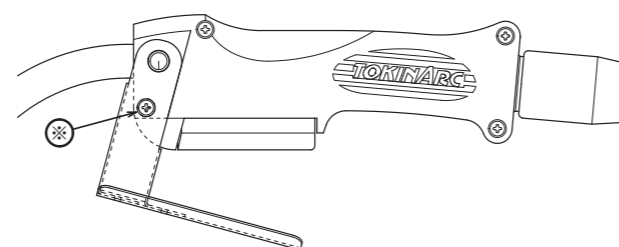
TH用フック

作業終了時に壁面等にトーチを引っ掛けておく為のフック状の部品を取り付けることができます。



TH用スイッチガード

トーチを床等に置いたときに、誤ってレバーが押されてスイッチが入らないようにガードすることができます。



トーチアダプタ	21. ハ ワークケーブル	087030	TH-35 ハ ワークケーブル 3m	
		087040	TH-35 ハ ワークケーブル 4m	
		087045	TH-35 ハ ワークケーブル 4.5m	
		087050	TH-35 ハ ワークケーブル 5m	
		087060	TH-35 ハ ワークケーブル 6m	

アダプタ	22. アダプタ	020030	N アダプタ	
		020029	D アダプタ 350A	
		020033	H アダプタ	
		020037	B アダプタ	
	23. ガイトチューブ	020040	N, M, MC ガイトチューブ	
		020041	D ガイトチューブ	
		020043	B ガイトチューブ	
		020044	H ガイトチューブ	

オプション		077079	TH アークカバー	
		077080	TH スイッチガード	
		077081	TH フック	