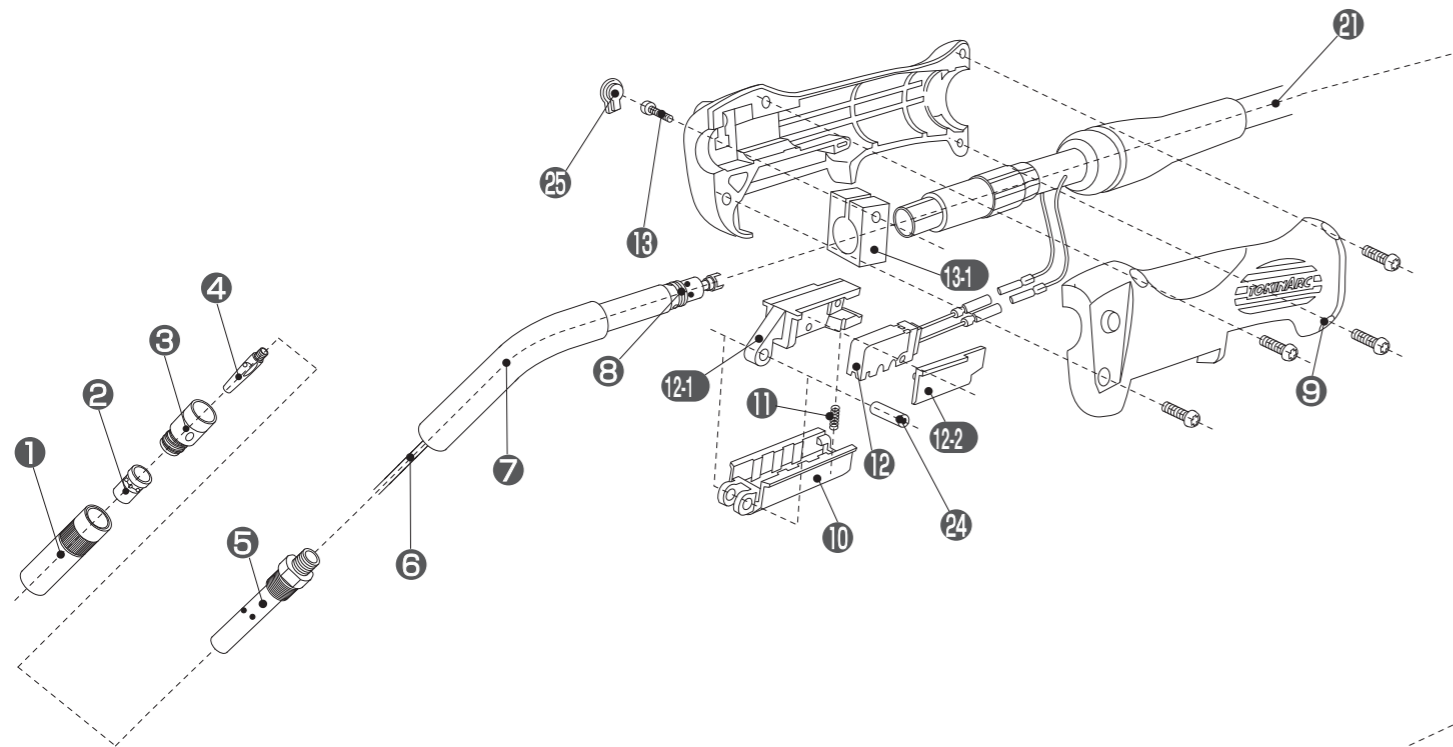
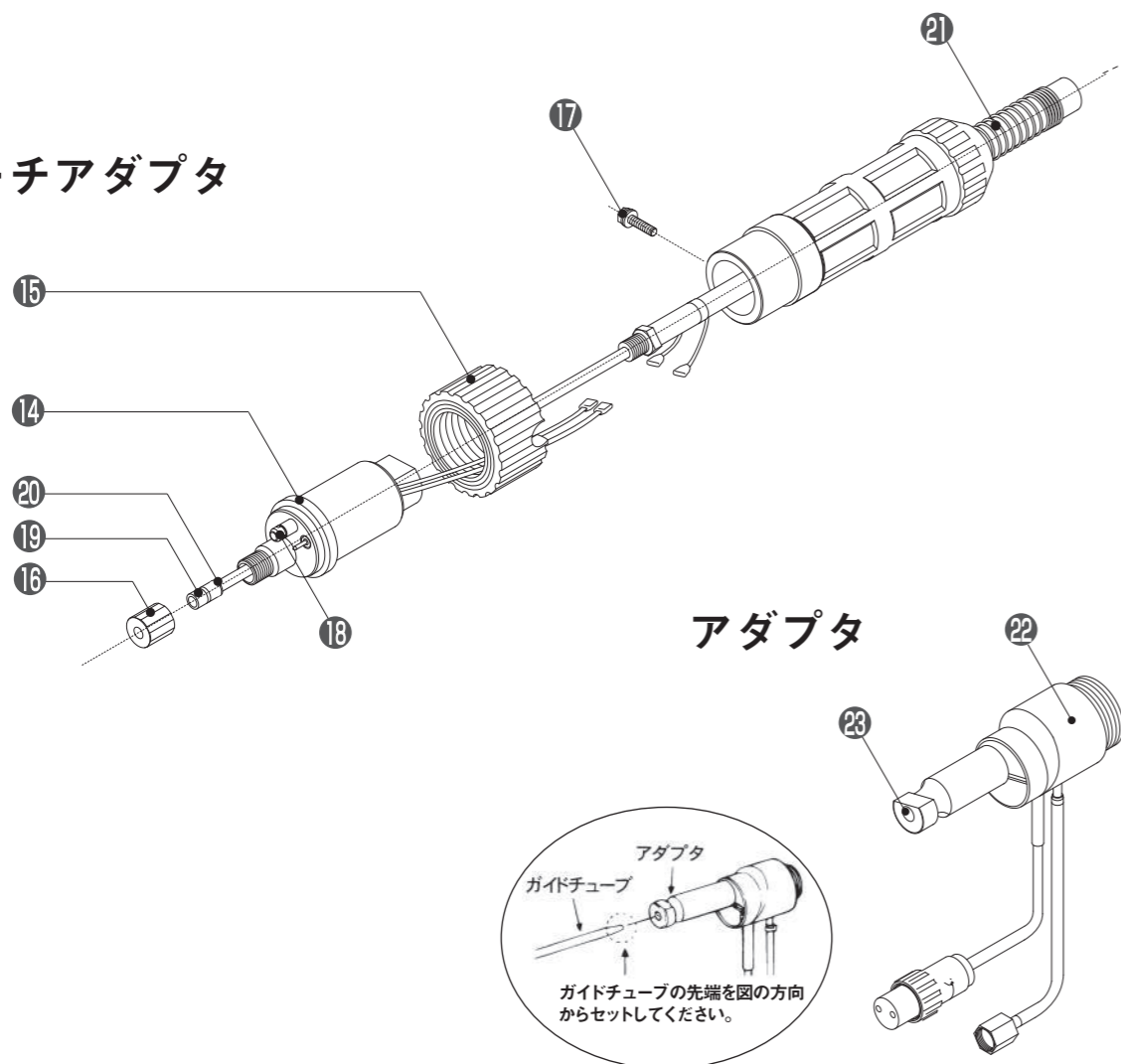


TH-50

ハンドル周辺部



トーチアダプタ



TH-50 部品表

標準構成部品 (ケーブル長 3m の場合)

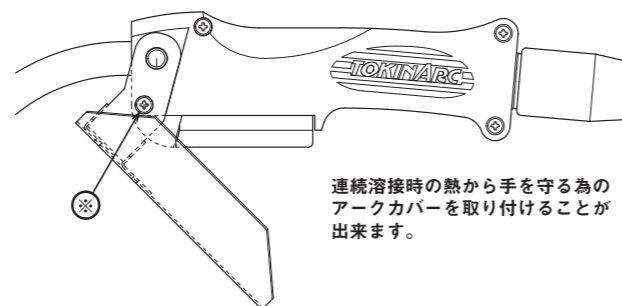
部品カテゴリー	商品コード	TH-50	付属品	
ハンドル周辺部	1. ノズル	001001	N ノズル 19mm 500A	
		001010	N ノズル 16mm 500A	
		001005	N ノズル 13mm 500A	
		001012	N ノズル 19mm 500A L=84mm	
		001015	N ノズル 16mm 500A L=84mm	
	2. オリフィス	003001	N オリフィス L	
	3. インシュレータ	004001	N インシュレータ L	
	4. チップ	002004	N チップ 1.6mm	
		002003	N チップ 1.2mm	
		002017	N チップ 1.4mm	
	5. チップホルダー	036002	CS チップホルダー B	
	6. インナーチューブ	036011	CSH・TH-35,50 インナーチューブ	
	7. トーチホルダー	036022	CSH・TH-35,50 トーチホルダーミ	8
	8. トーチホルダーリング	036030	リング S-9 (CSH トーチホルダー/WX インナーチューブ用)	
	9. ハンドル	077071	TH ハンドル	24
	10. スイッチレバー	077072	TH スイッチレバー	
	11. スプリング	032016	TL/CSL/CSH スプリング	
	12. マイクロスイッチ	077073	TH マイクロスイッチ	
		12-1.	077074	TH マイクロスイッチホルダー
	12-2.	077075	TH マイクロスイッチ保持プレート	
	13. トーチホルダー締付ボルト	036033	CSH/TH締付ボルト	
	13-1. 接手ブロック	077076	TH接手ブロック	
	24. スイッチレバーピンの	077077	TH スイッチレバーピン	
	25. 絶縁ゴム	077078	TH絶縁キャップ	

トーチアダプタ	14. 給電アダプタ	020001	給電アダプタ	18
	15. アダプタナット	020002	アダプタナット	
	16. ライフナット	020003	ライフナット	
	17. 固定ネジ	020004	固定ネジ ナベビス M4-L8	
	18. アダプタリング	020005	アダプタリング	
	19. ライフ	036044	CSH-50/TH-50,55 ライフ 3.0m 1.2-1.6	20
		036043	CSH-50/TH-50,55 ライフ 4.0m 1.2-1.6	20
		036047	CSH-50/TH-50,55 ライフ 4.5m 1.2-1.6	20
		036042	CSH-50/TH-50,55 ライフ 5.0m 1.2-1.6	20
		036041	CSH-50/TH-50,55 ライフ 6.0m 1.2-1.6	20
	20. ライフリング	036035	ライフリング (S-4)	
21. パワーケーブル	089030	TH-50 パワーケーブル 3m		
	089040	TH-50 パワーケーブル 4m		
	089045	TH-50 パワーケーブル 4.5m		
	089050	TH-50 パワーケーブル 5m		
	089060	TH-50 パワーケーブル 6m		

TH用オプション部品

※部の止めビス (M4×16) を、オプションに付属の (M4×25) に交換して取り付けます。

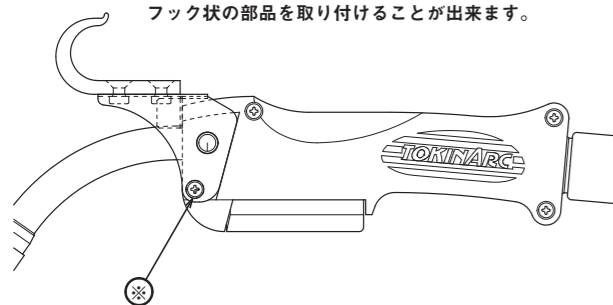
TH用アークカバー



連続溶接時の熱から手を守る為のアークカバーを取り付けることができます。

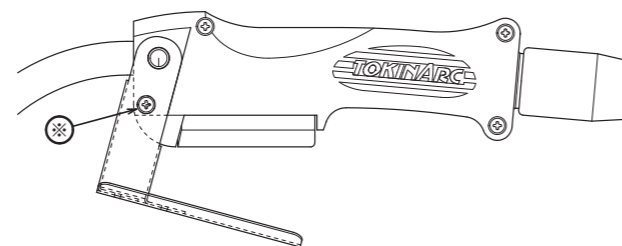
TH用フック

作業終了時に壁面等にトーチを引っ掛けておく為のフック状の部品を取り付けることができます。



TH用スイッチガード

トーチを床等に置いたときに、誤ってレバーが押されてスイッチが入らないようにガードすることができます。



アダプタ	22. アダプタ	020030	N アダプタ	
		020029	D アダプタ 350A	
		020033	H アダプタ	
	23. ガイトチューブ	020037	B アダプタ	
		020040	N, M, MC ガイトチューブ	
		020041	D ガイトチューブ	
020043		B ガイトチューブ		
		020044	H ガイトチューブ	

オプション	077079	TH アークカバー	
	077080	TH スイッチガード	
	077081	TH フック	