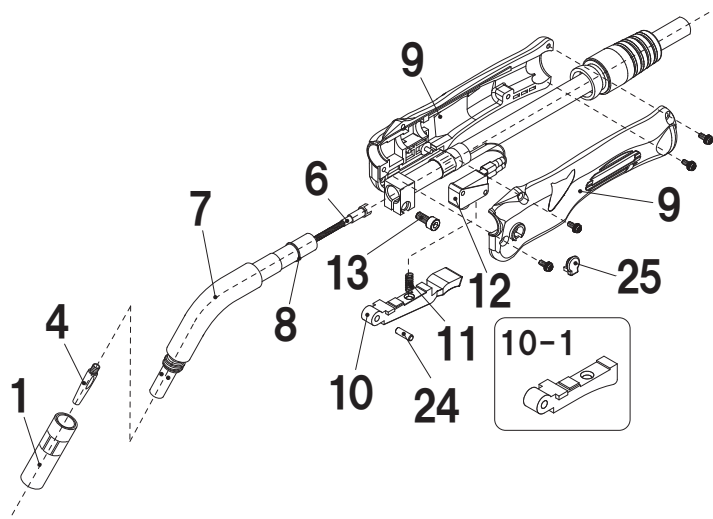
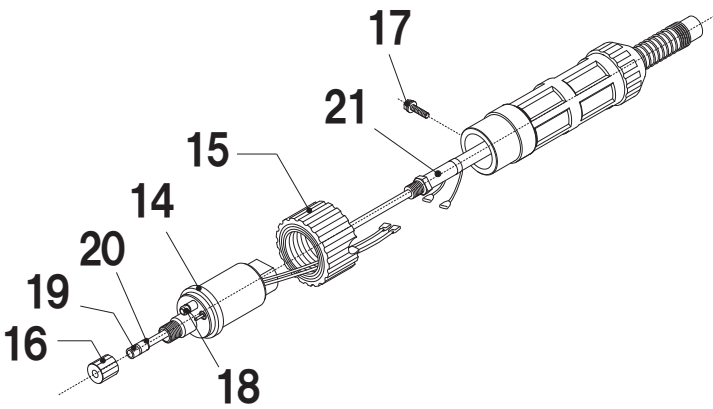


TLA-20 部品表

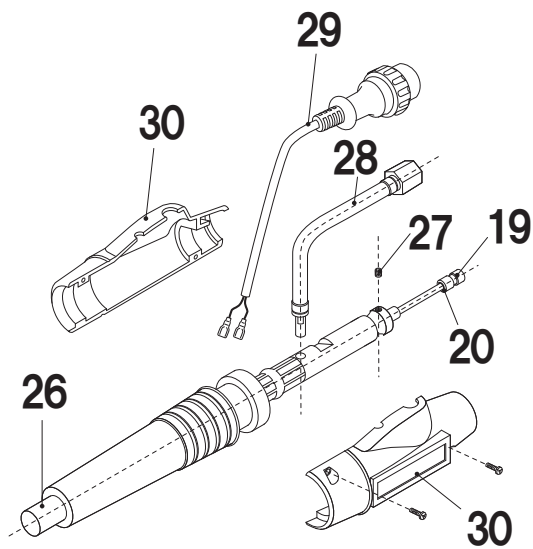


TLA-20	商品コード	品名	
06478A-3000		TLA-20-P	3m
06478A-4000			4m
06478A-S-3000		TLA-20-SL-P	3m
06478A-S-4000			4m
06477A-3000		TLA-20-D	3m
06477A-4000			4m
06477A-S-3000		TLA-20-SL-D	3m
06477A-S-4000			4m
①	01621A	TLA-20ノズル	16mm
④	002003	Nチップ	1.2mm
⑥	038053	TL-20インナーチューブ	
⑦	01632A	TLA-20トチボディ	
⑧	038055	トチボディOリング	P8
⑨	17000A-AL	TL2ハンドル	
10-1	17001A	TLスイッチレバー	
⑩	06410A	TLロングスイッチレバー	
⑪	032016	スプリング	
⑫	032013	マイクロスイッチ(ゴムカバー付)	
⑬	020123	TL締付ホルト	
⑭	072021	TLスイッチレバーピン	
⑮	077093	TL絶縁ゴム	



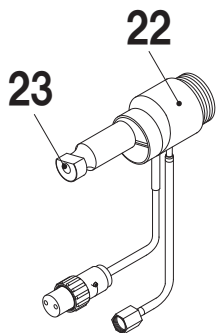
パワーケーブルDタイプ

	商品コード	品名	
⑮	06465A-3000	TLA-20/35-D-PC	3.0m
	06465A-4000	TLA-20/35-D-PC	4.0m
⑭	020001	給電アダプタ	
⑱	020005	アダプタOリング	
⑮	020002	アダプタナット	
⑮	020003	ライナナット	
⑮	020004	固定ネジ	
⑲	037001	TL-20ライナ	3.0m 0.6mm
	037002	TL-20,35/CSH-35ライナ	3m 0.8-0.9mm
	037045	TL-20,35/CSH/TH-35ライナ	4m 0.9mm
	037003	TL-20,35/CSH-35ライナ	3m 1.0-1.2mm
	037004	TL-20,35/CSH-35ライナ	4m 1.0-1.2mm
⑳	036035	ライナOリング	S4



パワーケーブルPタイプ

	コード	品名
②⑥	06466A-3000	TLA-20/35-P-PC 3.0m
②⑥	06466A-4000	TLA-20/35-P-PC 4.0m
①⑨	037001	TL-20ライナ3.0m 0.6mm
	037002	TL-20,35/CSH-35ライナ3m 0.8-0.9mm
	037045	TL-20,35/CSH/TH-35ライナ4m 0.9mm
	037003	TL-20,35/CSH-35ライナ3m 1.0-1.2mm
	037004	TL-20,35/CSH-35ライナ4m 1.0-1.2mm
②⑩	036035	ライナリング S4
②⑦	031035	ライナ固定ネジ
②⑧	032058	CSガスホースN・D
②⑨	032052	CSプラグケーブル
③⑩	033108	トーチ用サポーター



■ガイドチューブの交換

1. 工具等を使用してガイドチューブを抜いてください。
2. 新しいガイドチューブをアダプタにセットしてください。

アダプタ
ガイドチューブ

ガイドチューブの先端を図の方向からセットしてください。

アダプタ

	コード	品名
②②	020030	Nアダプタ
②③	020040	ガイドチューブ
②②	020029	Dアダプタ 350A
	020031	Dアダプタ 500A
②③	020041	ガイドチューブ
D用アダプタ部品	020054	パワーケーブルアダプタ 350A
	020050	パワーケーブルアダプタ 500A
	020052	アウトレットガイド
	020053	ガイドアダプタ
②②	020037	Bアダプタ
②③	020043	ガイドチューブ
②②	020033	Hアダプタ
②③	020044	ガイドチューブ

※以下の送給装置接続仕様トーチの部品については別途お問い合わせください。

- ・EURO仕様
- ・TAB仕様
- ・DV仕様
- ・AT仕様