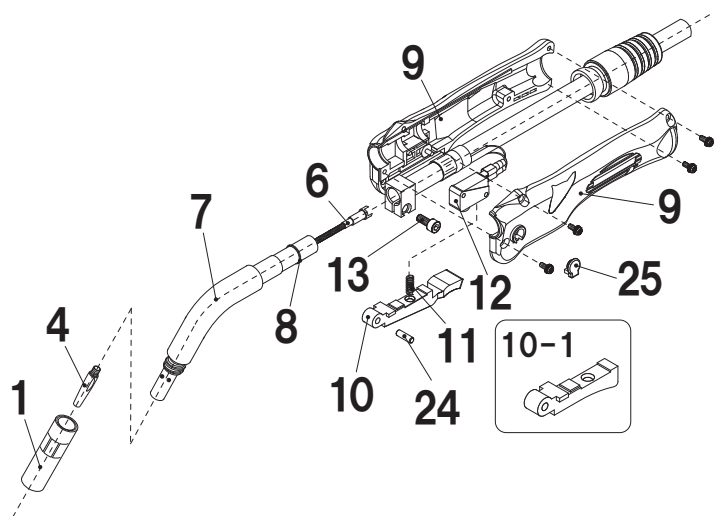
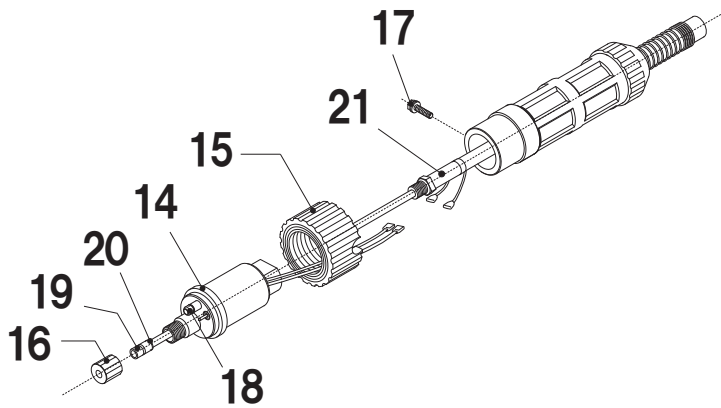


TL-20 部品表

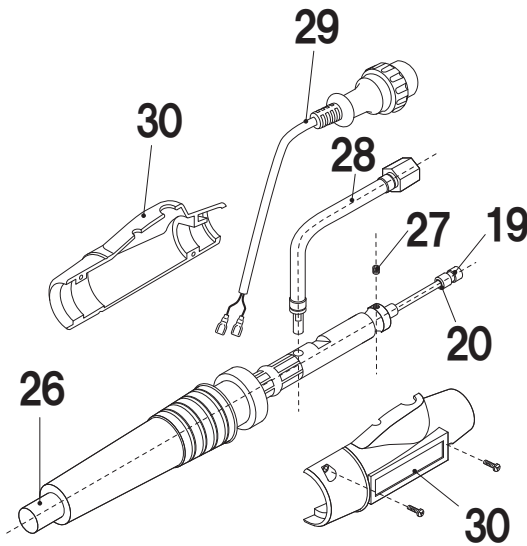


TL-20	商品コード	品名	
	17041A-3000	TL-20-P	3m
	17041A-4000		4m
	17041A-S-3000	TL-20-SL-P	3m
	17041A-S-4000		4m
	17040A-3000	TL-20-D	3m
	17040A-4000		4m
	17040A-S-3000	TL-20-SL-D	3m
	17040A-S-4000		4m
	17045A-3000	TL-20F-P	3m
	17045A-4000		4m
	17045A-S-3000	TL-20F-SL-P	3m
	17045A-S-4000		4m
	17044A-3000	TL-20F-D	3m
	17044A-4000		4m
	17044A-S-3000	TL-20F-SL-D	3m
	17044A-S-4000		4m
	17049A-3000	TL-20L-P	3m
	17049A-4000		4m
	17049A-S-3000	TL-20L-SL-P	3m
	17049A-S-4000		4m
	17048A-3000	TL-20L-D	3m
	17048A-4000		4m
	17048A-S-3000	TL-20L-SL-D	3m
	17048A-S-4000		4m
①	038041	200A絶縁付ノズル	16mm
④	002003	Nチップ	1.2mm
⑥	038053	インナーチューブ	TL-20
	038061		TL-20F
	038072		TL-20L
⑦	038054	トーチボディ	TL-20
	038060		TL-20F
	038056		TL-20L
⑧	038055	トーチボディOリング	P8
⑨	17000A-Fe	TL2ハンドル	
10-1	17001A	TLスイッチレバー	
⑩	06410A	TLロングスイッチレバー	
⑪	032016	スプリング	
⑫	032013	マイクロスイッチ(ゴムカバー付)	
⑬	020123	締付ボルト	
⑭	072021	TLスイッチレバーピン	
⑮	077093	TL絶縁ゴム	



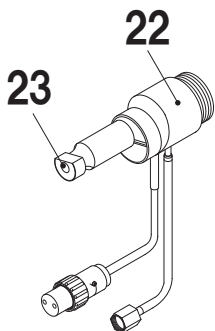
パワーケーブルDタイプ

	商品コード	品名	
②①	17032A-3000	TL-20-Dパワーケーブル	3m
	17032A-4000		4m
⑭	020001	給電アダプタ	
⑱	020005	アダプタOリング	
⑮	020002	アダプタナット	
⑯	020003	ライナナット	
⑰	020004	固定ネジ	
⑲	037001	TL-20ライナ3.0m 0.6mm	
	037002	TL-20,35/CSH-35ライナ3m 0.8-0.9mm	
	037045	TL-20,35/CSH/TH-35ライナ4m 0.9mm	
	037003	TL-20,35/CSH-35ライナ3m 1.0-1.2mm	
	037004	TL-20,35/CSH-35ライナ4m 1.0-1.2mm	
⑳	036035	ライナOリング	S4



パワーケーブルPタイプ

	商品コード	品名	
⑳	17033A-3000	TL-20-Pパワーケーブル	3m
	17033A-4000		4m
⑲	037001	TL-20ライナ3.0m 0.6mm	
	037002	TL-20,35/CSH-35ライナ3m 0.8-0.9mm	
	037045	TL-20,35/CSH/TH-35ライナ4m 0.9mm	
	037003	TL-20,35/CSH-35ライナ3m 1.0-1.2mm	
	037004	TL-20,35/CSH-35ライナ4m 1.0-1.2mm	
⑳	036035	ライナOリング	S4
㉑	031035	ライナ固定ネジ	
㉒	032058	CSガスホースN-D	
㉓	032052	CSプラグケーブル	
㉔	033108	トーチ用サポーター	



■ガイドチューブの交換

1. 工具等を使用してガイドチューブを抜いてください。
2. 新しいガイドチューブをアダプタにセットしてください。

アダプタ
ガイドチューブ

ガイドチューブの先端を図の方向からセットしてください。

アダプタ

	商品コード	品名	
⑳	020030	Nアダプタ	
㉑	020040	ガイドチューブ	
㉒	020029	Dアダプタ	350A
	020031	Dアダプタ	500A
㉑	020041	ガイドチューブ	
		ガイドチューブ	
D用アダプタ部品	020054	パワーケーブルアダプタ	350A
	020050	パワーケーブルアダプタ	500A
	020052	アウトレットガイド	
	020053	ガイドアダプタ	
㉒	020037	Bアダプタ	
㉑	020043	ガイドチューブ	
㉒	020033	Hアダプタ	
㉑	020044	ガイドチューブ	

※以下の送給装置接続仕様トーチの部品については別途お問い合わせください。

- ・EURO仕様
- ・TAB仕様
- ・DV仕様
- ・AT仕様