

# 取扱説明書

## MOTOMAN ロボットトーチ

AR1440/AR2010/AR1730

MA1440/MA2010/ MH24

YMXA-300R/308R/500R/508R/250RA

YMSA-300R/308R/500R/508R/250RA

YMSA-500W/508W/500W(水筒ノズル)/508W(水筒ノズル)/500AW

YMSA-300R/308R/500R/508R(ワイヤクランプ付)

YMSA-500W/508W(ワイヤクランプ付)

ACC-308RR/308RX

TK-308RR/308RX/308RS

TK-508RR/508RX/508RS

TK-309R1

SRCT-308R/307R

ご使用前にこの取扱説明書を  
必ずお読みください。

この説明書は、最終的に本製品をお使いになる方のお手元に確実に届けられるようお取り計らい願います。

## 目 次

安全上の注意 .....	2
1. 定格仕様 .....	3
2. 型式表示 .....	4
3. トーチの接続 .....	5
4. チップボディの交換 .....	5
5. インナーチューブの交換 .....	5
6. ライナの交換 .....	6
7. ケーブル ASSY のライナ長さ調整 .....	6
8. 外形図及び部品表	
Type MA	
YMXA-300R/308R/500R/508R/250RA .....	7,8
YMSA-300R/308R/500R/508R/250RA .....	9,10
YMSA-500W/508W/500W(水筒ノズル)/500AW .....	11,12
508W(水筒ノズル)	
YMSA-300R/308R/500R/508R(ワイヤクランプ付) ..	13,14
YMSA-500W/508W(ワイヤクランプ付) .....	15
Type MH	
ACC-308RR/308RX .....	16
TK-308RR/308RX/308RS .....	17
TK-508RR/508RX/508RS .....	18
TK-309R1 .....	19
SRCT-308R/307R .....	20
9. パワーケーブル .....	21
10. アダプタ.....	22
11. トーチ取付ブラケット.....	22

- この機器の据付け・保守点検・修理は安全を確保するため、溶接機をよく理解し訓練された人または有資格者が行ってください。
- この機器の操作は、安全を確保するため、この取扱説明書の内容をよく理解し安全な取扱いができる知識と技能がある人が行ってください。
- 安全教育については、溶接学会・溶接協会および関連の学会・協会の本部や支部主催の各種講習会、溶接技術者・溶接技術士の資格試験などをご活用ください。
- お読みになった後は、関係者がいつでも見られる場所に大切に保管していただき、必要に応じて再度お読みください。
- 不明な点は弊社にお問い合わせください。サービスに関するお問い合わせは、お買上げの販売店または弊社へご連絡ください。お問い合わせ先の住所、電話番号等は表紙に記載しております。

**1.安全上のご注意**

- 機器の取扱いを誤った場合、いろいろなレベルの危害や損害の発生が想定されます。この「安全について」の記述では、そのレベルを次の3つのランクに分類し、注意喚起シンボルとシグナル用語で警告表示しております。

注意喚起シンボル	シグナル用語	用語の定義
	<b>危険</b>	取扱いを誤った場合、死亡または重傷を受ける危険が切迫して生じることが想定される場合。
	<b>警告</b>	取扱いを誤った場合、死亡または重傷を受ける可能性が想定される場合。
	<b>注意</b>	取扱いを誤った場合、傷害を受ける可能性が想定される場合および物的損害のみの発生が想定される場合。

◎上に述べる重傷とは失明、けが、やけど（高温・中温）、感電、骨折、中毒などで、後遺症が残るものおよび治療に入院や長期の通院を要するものをいう。また、傷害とは治療に入院や長期の通院を要しないけが、やけど、感電などをいい、物的損害とは、財産の破損及び機器の損傷に係わる拡大損害をいう。

**2.安全に関して守っていただきたい手順**

**警告** 重大な人身事故を避けるために、必ず次のことをご守りください。

- このトーチは安全性に十分考慮して設計・製作されておりますが、ご使用にあたってはこの「安全について」の警告や注意事項を必ず守ってください。これらを守らずに使用すると死亡または重傷などの重大な人身事故を引き起こす場合があります。
- 溶接機や溶接作業場所の周辺には、不用意に人が立ち入らないようにしてください。
- 溶接機は通電中周囲に磁場を発生します。この磁場はある種のセンサーや時計などの動作に悪影響を及ぼします。同じ理由で心臓のペースメーカーを使用している人は、医師の許可があるまで操作中の溶接機や溶接作業場所の周辺に近づかないでください。
- このトーチ及びワイヤ送給装置・溶接電源の据付け・保守点検・修理は、安全を確保するため、溶接機をよく理解した人または有資格者が行ってください。
- このトーチを使用する溶接作業は、安全を確保するため、この取扱説明書及び組み合わせるワイヤ送給装置・溶接電源の取扱説明書をよく理解し、安全な取扱いができる知識と技能のある人が行ってください。
- このトーチを取扱説明書または組み合わせるワイヤ送給装置・溶接電源の取扱説明書に記載されたアーク溶接以外の用途に使用しないでください。

**警告** 感電を避けるために、必ず次のことをご守りください。

**警告** \*帯電部に触れると、致命的な電撃ややけどを負うことがあります。溶接機の出力が出ている状態では、溶接ワイヤ及びチップやチップボディは帯電しています。

- 溶接機の出力がでている状態では、溶接ワイヤやチップなど帯電部には絶対に触れないでください。
- 溶接電源のケース及び母材または母材と電気的に接続された金具などは、電気工事士の有資格者が法規（電気設備技術基準）で定められた接地工事を実施してください。
- 据付けや保守点検は、必ず配電箱の開閉器によりすべての入力側電源を切ってから行ってください。
- 保守点検は定期的に実施し、損傷した部分は修理または交換してから使用してください。
- ケーブルは容量不足のものや損傷したり導体がむきだしになったものを使用しないでください。
- ケーブルの接続部は確実に締め付け、絶縁してください。

**警告** 溶接で発生するアーク光、飛散するスパックやスラグ、騒音から、あなたや他の人々を守るために保護具などを使用してください。

**警告** \*アーク光は有害な紫外線や赤外線を含み、目の炎症や火傷の原因になります。  
\*飛散するスパックやスラグは目を痛めたり、やけどの原因になります。  
\*騒音は聴覚に異常をきたすことがあります。

- 溶接作業や溶接の監視を行う場合には、十分なしゃ光保護具（眼鏡）または溶接用保護面を使用してください。
- スパッタやスラグから目を保護するため、保護めがねを使用してください。
- 溶接作業場所の周囲に保護幕を設置し、アーク光が他の人の目に入らないようにしてください。
- 溶接用かわ製保護手袋、長袖の服、脚カバー、皮前かけなどの保護具を使用してください。
- 騒音レベルが高い場合には、防音保護具を使用してください。

**警告** 溶接で発生するヒュームやガスから、あなたや他の人を守るために保護具などを使用してください。

**警告** \*溶接を行うとヒュームやガスが発生します。これらのヒュームやガスを吸引すると健康を害する原因になります。  
\*狭い場所での溶接作業は空気の不足を生じ、窒息する危険性があります。

- ガス中毒や窒息防止のため、法規（労働安全衛生法、粉じん障害防止規則）で定められた局所排気設備または全体排気設備を使用するか、または有効な呼吸用保護具を使用してください。
- 狭い場所での溶接では必ず十分な換気をするか、呼吸用保護具を着用するとともに、訓練された監視員に監視させてください。
- 脱脂・洗浄・噴霧作業の近くで溶接作業を行うと、有害なガスが発生することがあります。これらの作業の近くでは溶接作業をしないでください。
- 亜鉛メッキなどの被覆銅板を溶接すると、有害なヒュームが発生します。被覆剤を除去してから溶接するか呼吸用保護具を着用して作業してください。

**警告** ノズルやチップによるやけどや、鋭利なワイヤ先端によるけがを防ぐため、必ず次のことをご守りください。

**警告** \*溶接直後のノズルやチップは高温になっているため、不用意に触れるとやけどをすることがあります。  
\*ワイヤチング時に溶接トーチの先端に顔を近づけると、ワイヤが目にはささり、けがをすることがあります。

- 溶接終了直後は、ノズルやチップを不用意に触らないでください。
- ワイヤチング時に溶接トーチの先端に顔を近づけないでください。

**警告** 火災や爆発、破裂を防ぐため、必ず次のことをご守りください。

**警告** \*スパッタや溶接直後の熱い母材は火災の原因となります。  
\*ケーブルの不完全な接続部や鉄骨などの母材側電流経路に不完全な接触部があると、通電による発熱によって火災を引き起こすことがあります。  
\*ガソリンなどの可燃物用の容器にアークを発生させると、爆発することがあります。  
\*密封されたタンクやパイプなどを溶接すると破裂することがあります。

- 飛散するスパッタが可燃物に当たるような場所では溶接しないでください。
- 可燃性ガスが近くにあるところでは、溶接しないでください。
- 溶接直後の熱い母材を可燃物に近づけないでください。
- 天井・床・壁などの溶接では隠れた側で発火することがあるので、隠れた側の可燃物を取り除いてください。
- ケーブルの接続部は確実に締め付け、また母材側溶接ケーブルはできるだけ溶接する母材の近くに確実に接続してください。
- 内部にガスが入ったガス管を溶接しないでください。
- 密閉されたタンクやパイプを溶接しないでください。
- 溶接作業場の近くに消火器を配し、万一の場合に備えてください。

**関連法規・資格など**

**1.据付け**

- \* 接地工事：電気工事士の有資格者
- \* 電気設備技術基準
  - 第18条 接地工事の種類
  - 第14条 地絡遮断装置等の施設

**\* 労働安全衛生規則**

- 第325条 強烈な光線を発散する場所
- 第333条 漏電による感電の防止
- 第593条 呼吸用保護具等
- \* 粉じん障害防止規則
  - 第1条 事業者の責務
  - 第2条 定義等（別表第1の20）

**2.操作**

- \* 労働安全衛生規則に基づいた教育の受講者
- \* JIS/WESの有資格者
- \* 労働安全衛生規則 第36条第3号（安全衛生特別教育規定第4条）

**3.保護具等のJIS規格**

- JIS T 8113 溶接用かわ製手袋
- JIS T 8141 しゃ光保護具
- JIS T 8142 溶接用保護具
- JIS T 8151 防じんマスク
- JIS T 8160 微粒子状物質防じんマスク
- JIS T 8161 防音保護具

## [1] 定格仕様

### YMXA 空冷 (ショックセンサ無し)

トーチ型式		YMXA-300R	YMXA-308R	YMXA-500R	YMXA-508R	YMXA-250RA
ガイド分類		ロボット/自動用	ロボット/自動用	ロボット/自動用	ロボット/自動用	ロボット/自動用
定格溶接電流	A	350(CO <sub>2</sub> )/300(MAG)	350(CO <sub>2</sub> )/300(MAG)	500(CO <sub>2</sub> )/350(MAG)	500(CO <sub>2</sub> )/350(MAG)	250(MIG)
使用率	%	60	60	60	60	60
適用ワイヤ径	mm	(0.8) ~ 1.2	(0.8) ~ 1.2	1.2 ~ (1.6)	1.2 ~ (1.6)	(1.0) ~ 1.2
冷却方式		空冷	空冷	空冷	空冷	空冷
ケーブル長さ	m	0.8 ~ 2.0	0.8 ~ 2.0	0.8 ~ 2.0	0.8 ~ 2.0	0.8 ~ 2.0

### YMSA 空冷 (ショックセンサ付)

トーチ型式		YMSA-300R	YMSA-308R	YMSA-500R	YMSA-508R	YMSA-250RA
ガイド分類		ロボット/自動用	ロボット/自動用	ロボット/自動用	ロボット/自動用	ロボット/自動用
定格溶接電流	A	350(CO <sub>2</sub> )/300(MAG)	350(CO <sub>2</sub> )/300(MAG)	500(CO <sub>2</sub> )/350(MAG)	500(CO <sub>2</sub> )/350(MAG)	250(MIG)
使用率	%	60	60	60	60	60
適用ワイヤ径	mm	(0.8) ~ 1.2	(0.8) ~ 1.2	1.2 ~ (1.6)	1.2 ~ (1.6)	(1.0) ~ 1.2
冷却方式		空冷	空冷	空冷	空冷	空冷
ケーブル長さ	m	0.8 ~ 2.0	0.8 ~ 2.0	0.8 ~ 2.0	0.8 ~ 2.0	0.8 ~ 2.0

### YMSA 空冷 (ショックセンサ/ワイヤクランプ付)

トーチ型式		YMSA-300R (ワイヤクランプ付)	YMSA-308R (ワイヤクランプ付)	YMSA-500R (ワイヤクランプ付)	YMSA-508R (ワイヤクランプ付)
ガイド分類		ロボット/自動用	ロボット/自動用	ロボット/自動用	ロボット/自動用
定格溶接電流	A	350(CO <sub>2</sub> )/300(MAG)	350(CO <sub>2</sub> )/300(MAG)	500(CO <sub>2</sub> )/350(MAG)	500(CO <sub>2</sub> )/350(MAG)
使用率	%	60	60	60	60
適用ワイヤ径	mm	(0.8) ~ 1.2	(0.8) ~ 1.2	1.2 ~ (1.6)	1.2 ~ (1.6)
冷却方式		空冷	空冷	空冷	空冷
ケーブル長さ	m	0.8 ~ 2.0	0.8 ~ 2.0	0.8 ~ 2.0	0.8 ~ 2.0

### YMSA 水冷 (ショックセンサ付) (ショックセンサ/ワイヤクランプ付)

トーチ型式		YMSA-500W	YMSA-508W	YMSA-500W (水筒ノズル) YMSA-508W (水筒ノズル)	YMSA-500AW	YMSA-500W (ワイヤクランプ付) YMSA-508W (ワイヤクランプ付)
ガイド分類		ロボット/自動用	ロボット/自動用	ロボット/自動用	ロボット/自動用	ロボット/自動用
定格溶接電流	A	500(CO <sub>2</sub> )/400(MAG)	500(CO <sub>2</sub> )/400(MAG)	500(CO <sub>2</sub> )/400(MAG)	300(MIG)	500(CO <sub>2</sub> )/400(MAG)
使用率	%	80	80	80	50	80
適用ワイヤ径	mm	1.2 ~ (1.6)	1.2 ~ (1.6)	1.2 ~ (1.6)	1.2 ~ (1.6)	1.2 ~ (1.6)
冷却方式		水冷	水冷	水冷	水冷	水冷
ケーブル長さ	m	0.8 ~ 2.0	0.8 ~ 2.0	0.8 ~ 2.0	0.8 ~ 2.0	0.8 ~ 2.0

### ACC,TK,SRCT 空冷

トーチ型式		ACC-308RR	ACC-308RX	TK-308RR	TK-308RX	TK-308RS
ガイド分類		ロボット/自動用	ロボット/自動用	ロボット/自動用	ロボット/自動用	ロボット/自動用
定格溶接電流	A	350(CO <sub>2</sub> )/300(MAG)	350(CO <sub>2</sub> )/300(MAG)	350(CO <sub>2</sub> )/300(MAG)	350(CO <sub>2</sub> )/300(MAG)	350(CO <sub>2</sub> )/300(MAG)
使用率	%	60	60	60	60	60
適用ワイヤ径	mm	(0.8) ~ 1.2	(0.8) ~ 1.2	(0.8) ~ 1.2	(0.8) ~ 1.2	(0.8) ~ 1.2
冷却方式		空冷	空冷	空冷	空冷	空冷
ケーブル長さ	m	0.8 ~ 5.0	0.8 ~ 5.0	0.8 ~ 5.0	0.8 ~ 5.0	0.8 ~ 5.0

トーチ型式		TK-508RR	TK-508RX	TK-508RS	TK-309R1	SRCT-308R SRCT-307R
ガイド分類		ロボット/自動用	ロボット/自動用	ロボット/自動用	ロボット/自動用	ロボット/自動用
定格溶接電流	A	500(CO <sub>2</sub> )/400(MAG)	500(CO <sub>2</sub> )/400(MAG)	500(CO <sub>2</sub> )/400(MAG)	350(CO <sub>2</sub> )/300(MAG)	350(CO <sub>2</sub> )/300(MAG)
使用率	%	60	60	60	60	60
適用ワイヤ径	mm	1.2 ~ (1.6)	1.2 ~ (1.6)	1.2 ~ (1.6)	(0.8) ~ 1.2	(0.8) ~ 1.2
冷却方式		空冷	空冷	空冷	空冷	空冷
ケーブル長さ	m	0.8 ~ 5.0	0.8 ~ 5.0	0.8 ~ 5.0	0.8 ~ 5.0	0.8 ~ 5.0

#### 注意

##### 1: ガスの種類

CO<sub>2</sub>---CO<sub>2</sub> 100%    MAG---CO<sub>2</sub> 20%; Argon 80%    MIG---Argon 100%

##### 2: 溶接ワイヤの種類

ソリッドワイヤ及びフラックスワイヤ

## [2] 型式表示

### YMXA 空冷 (ショックセンサ無し)

#### YMXA-300R トーチ組立 MA1440 (特記事項)

トーチ型式
YMXA-300R YMXA-508R
YMXA-308R YMXA-250RA
YMXA-500R

適用ロボット指定	ケーブル長さ
MA1440	850mm
MA2010	1270mm
AR1730	980mm

(注) AR1440用はMA1440と同じです。  
AR2010用はMA2010と同じです。  
MH24用はAR1730と同じです。

特記事項
● ACC ---- 先端 ACC 仕様トーチ。
● インナーチューブ仕様 ----- 標準はライナが先端まで入っていますが、インナーチューブを入れたものを希望される場合。
● リンカーン取付タイプ
● ミラー取付タイプ

### YMSA 空冷 (ショックセンサ付)

#### YMSA-308R トーチ組立 MA2010 (特記事項)

トーチ型式
YMSA-300R
YMSA-308R
YMSA-500R
YMSA-508R
YMSA-250RA
YMSA-300R(ワイヤクランプ付)
YMSA-308R(ワイヤクランプ付)
YMSA-500R(ワイヤクランプ付)
YMSA-508R(ワイヤクランプ付)

適用ロボット指定	ケーブル長さ
MA1440	850mm
MA2010	1270mm
AR1730	980mm

(注) AR1440用はMA1440と同じです。  
AR2010用はMA2010と同じです。  
MH24用はAR1730と同じです。

特記事項
● ACC ---- 先端 ACC 仕様トーチ。
● インナーチューブ仕様 ----- 標準はライナが先端まで入っていますが、インナーチューブを入れたものを希望される場合。 (ワイヤクランプ付は標準で専用インナーチューブを使用しています。)
● リンカーン取付タイプ
● ミラー取付タイプ

### YMSA 水冷 (ショックセンサ付)

#### YMSA-500W(ワイヤクランプ付) トーチ組立 MA1440 (特記事項)

トーチ型式
YMSA-500W
YMSA-508W
YMSA-500W(水筒ノズル)
YMSA-500AW
YMSA-500W(ワイヤクランプ付)
YMSA-508W(ワイヤクランプ付)

適用ロボット指定	ケーブル長さ
MA1440	850mm
MA2010	1270mm
AR1730	980mm

(注) AR1440用はMA1440と同じです。  
AR2010用はMA2010と同じです。  
MH24用はAR1730と同じです。

特記事項
● インナーチューブ仕様 ----- 標準はライナが先端まで入っていますが、インナーチューブを入れたものを希望される場合。 (ワイヤクランプ付は標準で専用インナーチューブを使用しています。)

### ACC,TK,SRCT 空冷

#### ACC-308RR-N-1.3 SC

トーチ型式
ACC-308RR TK-508RX
ACC-308RX TK-508RS
TK-308RR TK-309R1
TK-308RX SRCT-308R
TK-308RS SRCT-307R
TK-508RR

適用ロボット指定
N……安川 MOTOPAC パナダイレクトタイプ
D……ダイヘンダイレクトタイプ
DD……ダイヘン CMRE-741/742 用 (注1)
AD……トーキンアダプタータイプ
BZ……ピンツェルアダプタータイプ
LE……リンカーンダイレクトタイプ
MIL……ミラーダイレクトタイプ
無記号……旧標準タイプ (注2)

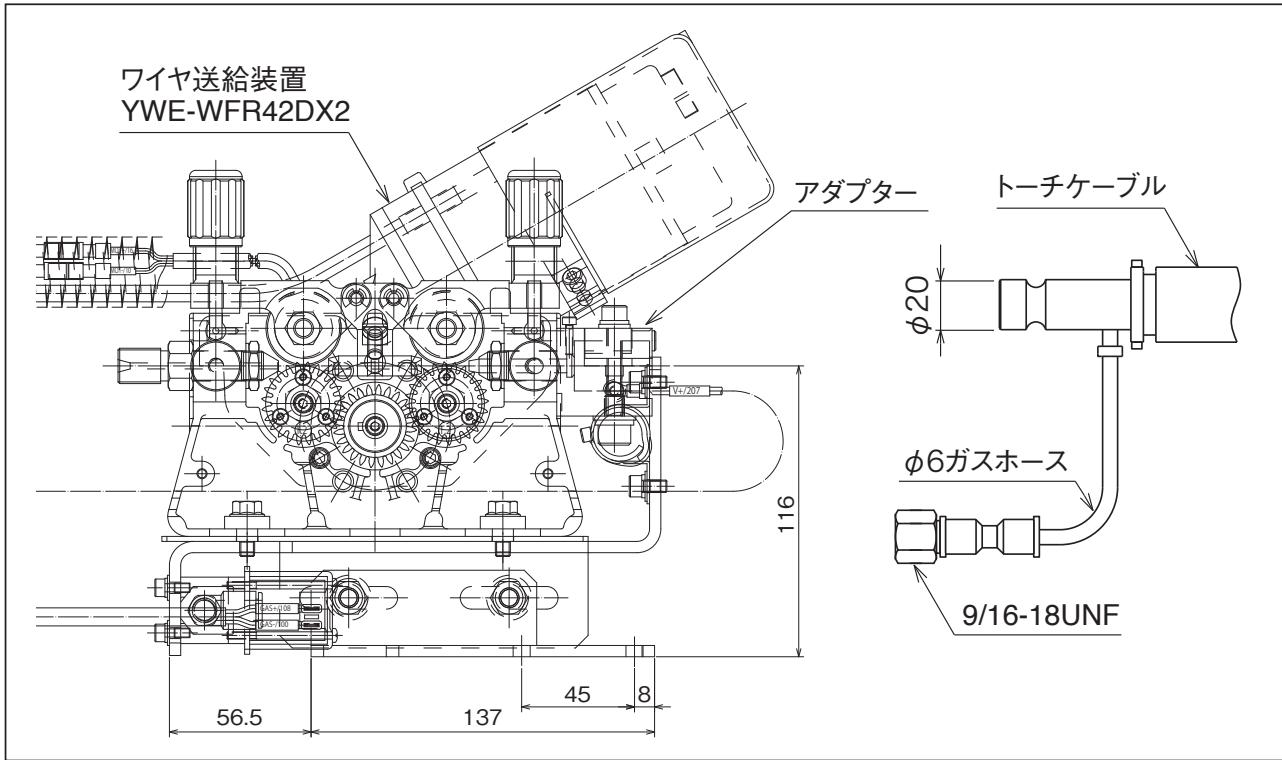
注1) 電圧検出線が必要な時は、(電圧検出線内蔵)を指定してください。

注2) 旧標準タイプを使用する際には、専用アダプターが必要になります。(P22参照)

ケーブル長さ m

オプション指定  
SC……ショックセンサコード内蔵  
無記号……なし

### [3] トーチの接続



### [4] チップボディの交換

チップの焼き付きやネジ切れなどにより、チップボディが傷んだ場合交換してください。  
チップボディの取り外し、取付けは十分注意して行ってください。(締付けトルク 10N・m)

### [5] インナーチューブの交換

摩耗したインナーチューブを抜き取り、新しいインナーチューブをセットしてください。

部品番号	形式	L mm
YEA003013	YMXA/YMSA-300R	174.5
YEA003812	YMXA/YMSA-308R	262.5
YEA005013	YMXA/YMSA-500R	188.5
YEA005812	YMXA/YMSA-508R	276.5
YEA002514	YMXA/YMSA-250RA	158.7

※リン青銅製

※ YMXA/YMSA トーチはインナーチューブレスが標準です。  
オプション仕様でインナーチューブを使用する場合に適用してください。

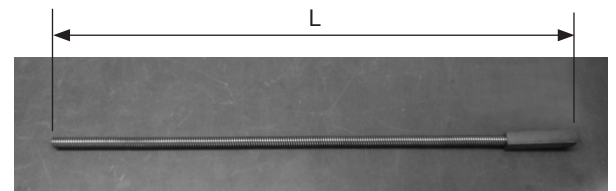
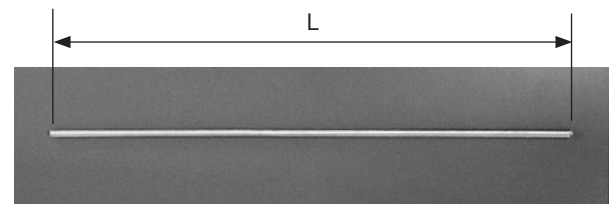
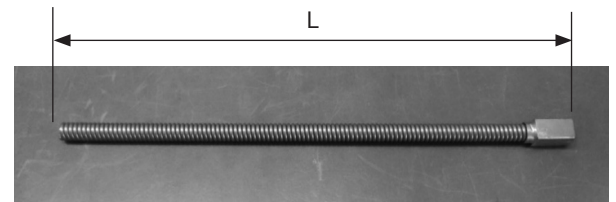
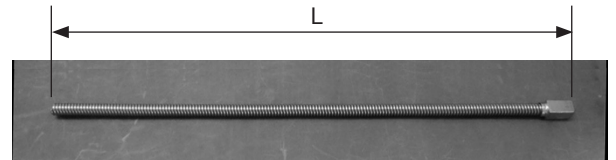
部品番号	形式	L mm
YEW005013	YMSA-500W	184.5
YEW005813	YMSA-508W	261.6
YEW005046	YMSA-500AW	200.5

※ YMXA/YMSA トーチはインナーチューブレスが標準です。  
オプション仕様でインナーチューブを使用する場合に適用してください。

YMSA インナーチューブ (ワイヤクランプ仕様) の長さ  
ワイヤクランプ付のインナーチューブはコイルのみで金具は付いていません。

部品番号	形式	L mm
YM1408275-A-S12	YMSA-300R (ワイヤクランプ付)	314
YM1408275-D-S12	YMSA-308R (ワイヤクランプ付)	402
YM1408275-HA-S12	YMSA-300R (ワイヤクランプ付) ACC 仕様	258
YM1408275-HD-S12	YMSA-308R (ワイヤクランプ付) ACC 仕様	339
YM1408275-500R-S12	YMSA-500R (ワイヤクランプ付)	328
YM1408275-508R-S12	YMSA-508R (ワイヤクランプ付)	416
YM1408275-500W-S12	YMSA-500W (ワイヤクランプ付)	324
YM1408275-508W-S12	YMSA-508W (ワイヤクランプ付)	402

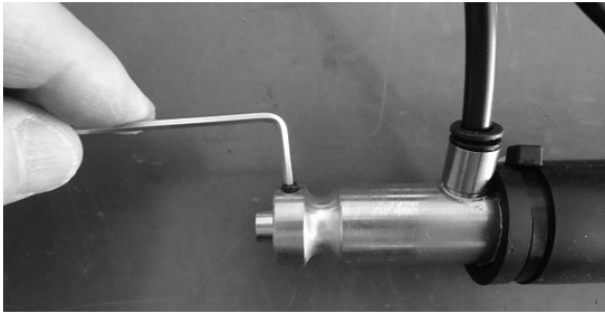
部品番号	形式	L mm
016505	ACC-308RR/ACC-308RX	270
016053	TK-308RR/TK-308RX	335
016053	TK-308RS	269
016053	TK-508RR/TK-508RX/TK-508RS	335
016053	TK-309R1	230
3001004	SRCT-308R	410.5
3001047	SRCT-307R	331



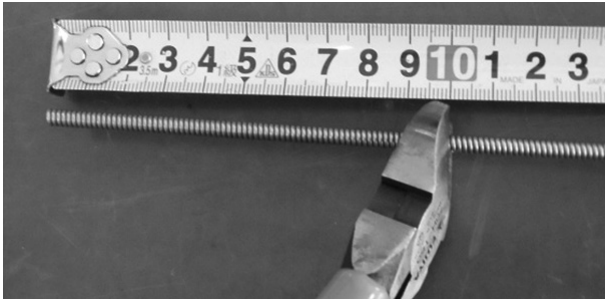
## [6] ライナの交換

ワイヤカスやごみなどの詰まり及びライナ内部の消耗によりワイヤがスムーズに出ない場合、ライナを新品に交換してください。

- ①送給装置からトーチケーブルを外してください。
- ②ライナ止めねじを緩めライナを抜き取ります。

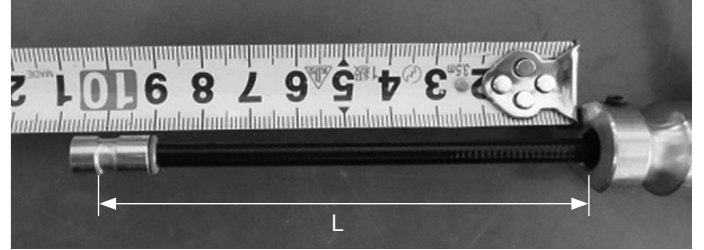


- ⑤ライナを一旦抜いて、測定長さを切断してください。切断面のバリ、カエリは取り除いてください。

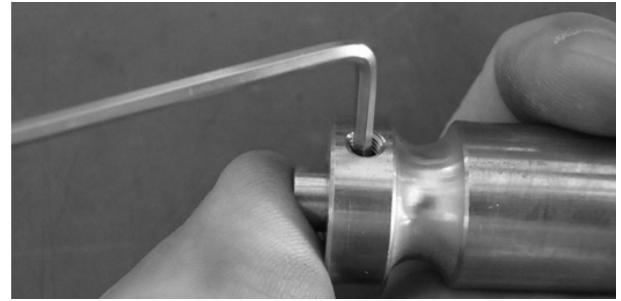


- ③新しいライナを差し込みます。この時、ライナがトーチ先端までしっかり入っていること。

- ④トーチケーブル金具から出ている長さを測ります。測定位置はライナ金具の1段溝までにしてください。下写真では100mmになります。



- ⑥ライナを入れライナ金具を指で押さえながら止めねじを締めて完了です。



## [7] ケーブル ASSY のライナ長さ調整

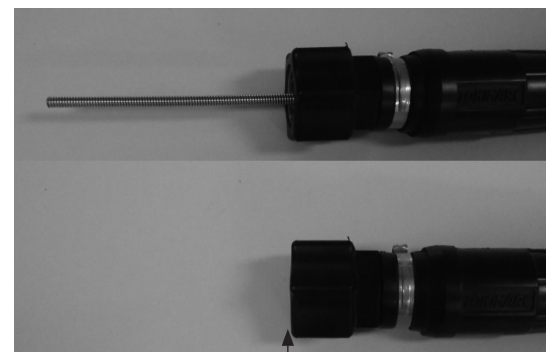
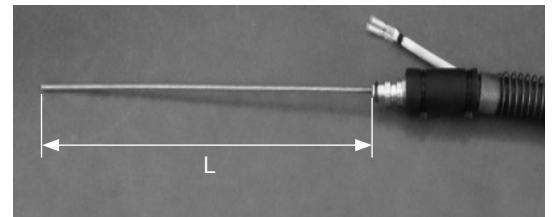
ケーブル ASSY には長いライナが付属されています。使用するトーチ形式に合わせてライナ長さを調整してください。切断寸法を下表に示します。

形式	L mm	形式	L mm
YMXA-300R	205	YMSA-300R	294
YMXA-300R(ACC)	147.8	YMSA-300R(ACC)	237
YMXA-308R	292.5	YMSA-308R	382
YMXA-308R(ACC)	230.4	YMSA-308R(ACC)	319.5
YMXA-500R	218	YMSA-500R	308
YMXA-508R	306	YMSA-508R	396
YMXA-250RA	189.2	YMSA-250RA	278.2
インナーチューブを使用の場合	35	YMSA-500W	304
		YMSA-508W	382
		YMSA-500W(水筒ノズル)	304
		YMSA-508W(水筒ノズル)	382
		YMSA-500AW	320
		インナーチューブを使用の場合	125

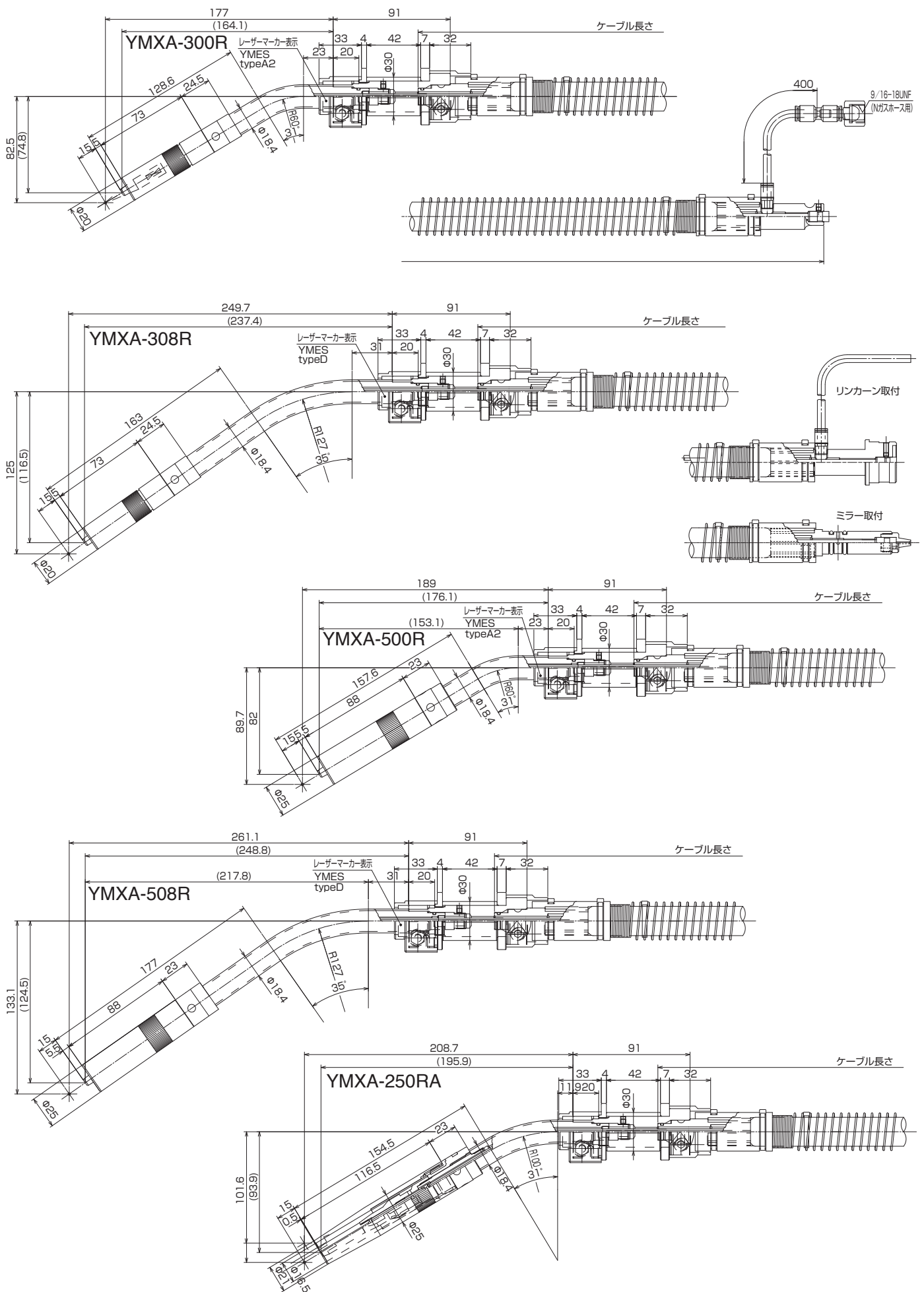
形式	L mm
YMSA-300R(ワイヤクランプ付き)	7.5
YMSA-308R(ワイヤクランプ付き)	7.5
YMSA-500R(ワイヤクランプ付き)	7.5
YMSA-508R(ワイヤクランプ付き)	7.5
YMSA-500W(ワイヤクランプ付き)	7.5
YMSA-508W(ワイヤクランプ付き)	7.5

形式	L mm
ACC-308RR/ACC-308RX	0
TK-308RR/TK-308RX/TK-308RS	
TK-508RR/TK-508RX/TK-508RS	
TK-309R1/SRCT-308R/SRCT-307R	

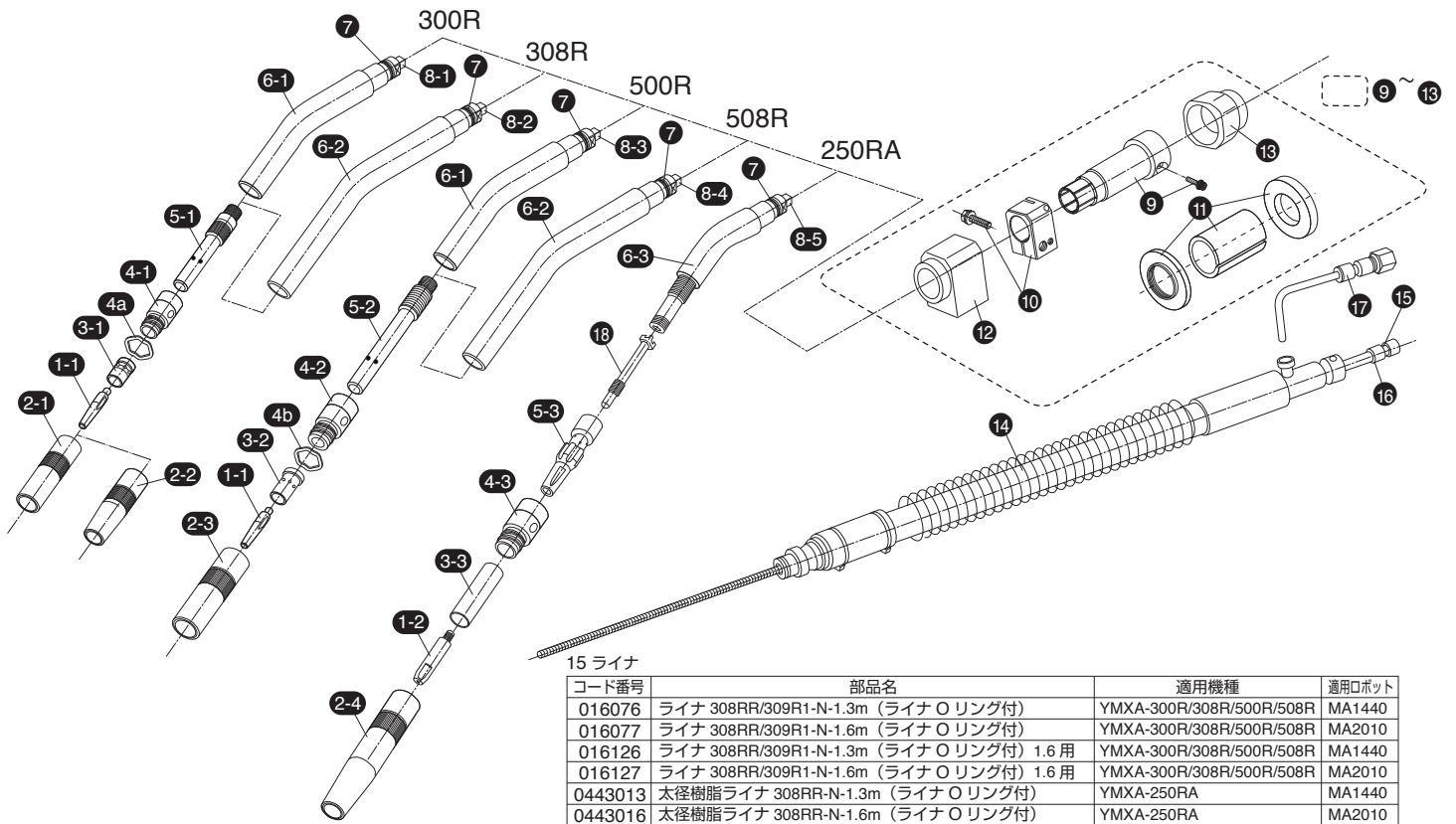


面一でカットする。

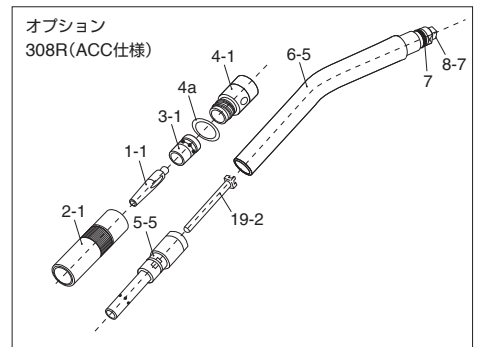
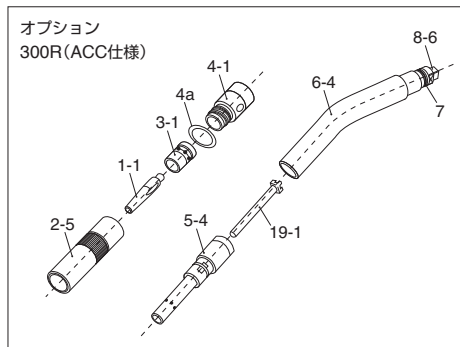
## [8] 外形図及び部品表







コード番号	部品名	適用機種	適用ロボット
016076	ライナ 308RR/309R1-N-1.3m (ライナ Oリング付)	YMXA-300R/308R/500R/508R	MA1440
016077	ライナ 308RR/309R1-N-1.6m (ライナ Oリング付)	YMXA-300R/308R/500R/508R	MA2010
016126	ライナ 308RR/309R1-N-1.3m (ライナ Oリング付) 1.6 用	YMXA-300R/308R/500R/508R	MA1440
016127	ライナ 308RR/309R1-N-1.6m (ライナ Oリング付) 1.6 用	YMXA-300R/308R/500R/508R	MA2010
0443013	太径樹脂ライナ 308RR-N-1.3m (ライナ Oリング付)	YMXA-250RA	MA1440
0443016	太径樹脂ライナ 308RR-N-1.6m (ライナ Oリング付)	YMXA-250RA	MA2010

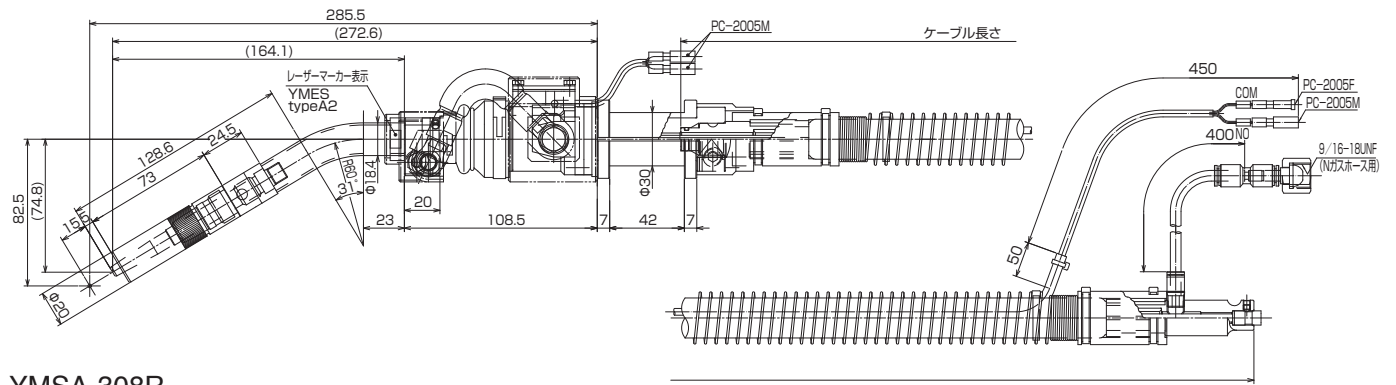


## YMXA-300R/308R/500R/508R/250RA 部品リスト Parts List

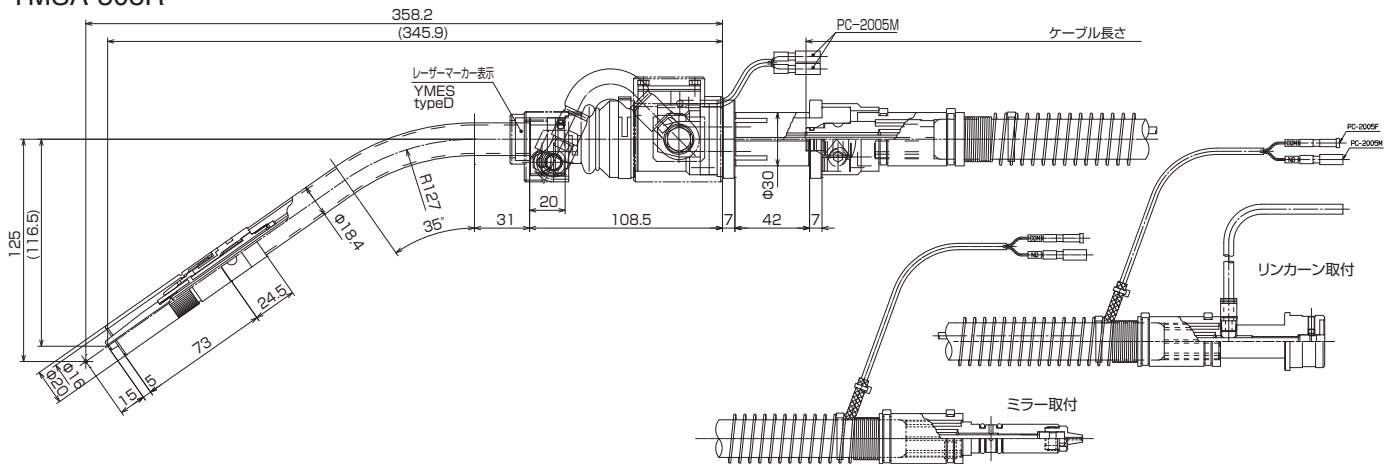
※1:インナーチューブ仕様のオプション部品です。

項番 No.	コード番号 Part No.	部品名 Parts Name	項番 No.	コード番号 Part No.	部品名 Parts Name
1-1	002005	N チップ 0.8mm	5-4,6-4,7,19-1	YEA003018	YMES-300R トーチボディ 1 シキ (ACC-352 仕様)
	002001	N チップ 0.9mm	5-5,6-5,7,19-2	YEA003817	YMES-308R トーチボディ 1 シキ (ACC-308 仕様)
	002002	N チップ 1.0mm	5-1,6-2,7	3001042	YMES-308R トーチボディ 1 シキ
	002003	N チップ 1.2mm	5-2,6-1,7	YEA005011	YMES-500R トーチボディ 1 シキ
	002017	N チップ 1.4mm	5-2,6-2,7	YEA005811	YMES-508R トーチボディ 1 シキ
	002004	N チップ 1.6mm	8-1	YEA003013	YMES-300R インナーチューブ ※1
1-2	002504	N MIG チップ 1.2mm	8-2	YEA003812	YMES-308R インナーチューブ ※1
2-1	001002	N ノズル 16mm	8-6	YEA003017	YMES-300R インナーチューブ (ACC-352 仕様) ※1
2-2	001003	N ノズル 12mm	8-7	YEA003816	YMES-308R インナーチューブ (ACC-308 仕様) ※1
2-3	001001	N ノズル 19mm	8-3	YEA005013	YMES-500R インナーチューブ ※1
2-4	YEA002511	YMES-250RA ノズル	8-4	YEA005812	YMES-508R インナーチューブ ※1
2-5	033203	HR-350/N ノズル 16mm68 L	8-5	YEA002514	YMES-250RA インナーチューブ
3-1	003002	N オリフィス S	1-1 ~ 6-1,7	YEA003010-IL	YMES-300R トーチボディ ASSY (インナーチューブレス)
3-2	003001	N オリフィス L	1-1 ~ 6-2,7	YEA003810-IL	YMES-308R トーチボディ ASSY (インナーチューブレス)
3-3	Y902ALW10	YMST-9902ALW-10 水冷ノズルスリーブ	1-1 ~ 6-1,7	YEA005010-IL	YMES-500R トーチボディ ASSY (インナーチューブレス)
4-1	004002	N インシュレータ S	1-1 ~ 6-2,7	YEA005810-IL	YMES-508R トーチボディ ASSY (インナーチューブレス)
4-2	004001	N インシュレータ L	1-1 ~ 6-4,7	YEA003015-IL	YMES-300R トーチボディ ASSY (ACC-352 仕様, インナーチューブレス)
4-3	004502	インシュレータ N-L (YMES-250RA 用)	1-1 ~ 6-5,7	YEA003813-IL	YMES-308R トーチボディ ASSY (ACC-308 仕様, インナーチューブレス)
4a	255406	ウエーブワッシャ S	1-2 ~ 6-3,8-5,18	YEA002510	YMES-250RA トーチボディ ASSY
4b	255407	ウエーブワッシャ L	10	YM1506270	YMX 接手ブロック Assy
4-1+4a	004004	N インシュレータ S (ウエーブワッシャ付)	11	YM1305283	YMX 絶縁カラー Assy
4-2+4b	004008	N インシュレータ L (ウエーブワッシャ付)	12	YM1304160	YMX 接手ブロック絶縁カバー
5-1	016051	TK-308RR チップボディ	13	YM1305286	YMX 給電カバー
5-2	016403	TK-508RR チップボディ	9 ~ 13	YM1305281	YMX クランプボディ Assy
5-3	Y102ALW04	YMST-0102ALW-04 フィン付チップボディ	14 ~ 17	YMC000A02	YMXA ケーブル Assy MA1440
5-4	016603	ACC-352 チップボディ		YMC000C02	YMXA ケーブル Assy MA2010
5-5	016503	ACC-308RR チップボディ		YMC000A04	YMXA ケーブル Assy MA1440 (アルミ)
6-1,7	YEA003012	YMES-300R/500R トーチボディノミ		YMC000C04	YMXA ケーブル Assy MA2010 (アルミ)
6-2,7	3001043	YMES-308R/508R トーチボディノミ	15	ライナ	上の表をご覧ください。
6-3,7	YEA002513	YMES-250RA トーチボディ	16	036035	ライナ Oリング (S-4)
6-4,7	YEA003016	YMES-300R トーチボディノミ (ACC-352 仕様)	17	YB0312082	YMENS ガスホース N
6-5,7	3002032	ACC-308RX トーチボディノミ	18	YEA002512	補助給電ガイド
7	Y0000FP10	O リング 4D P-10	19-1	133005	A-450 SUS ガイドチューブ
5-1,6-1,7	YEA003011	YMES-300R トーチボディ 1 シキ	19-2	016504	ACC-308RR SUS ガイドチューブ

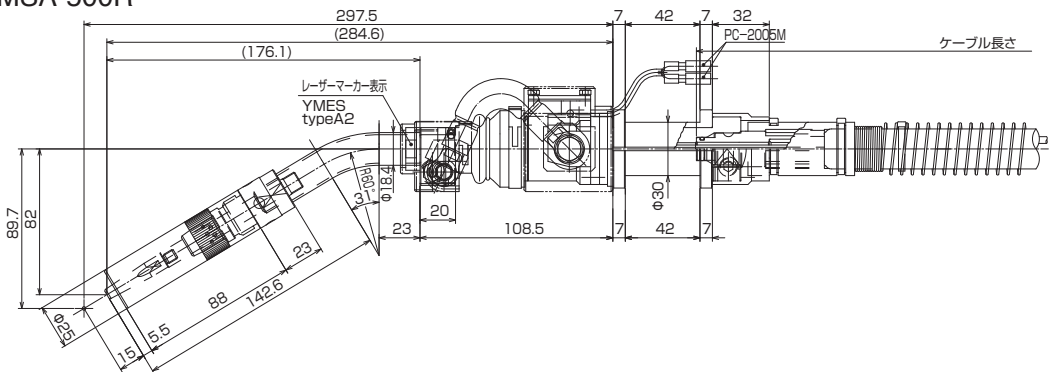
### YMSA-300R



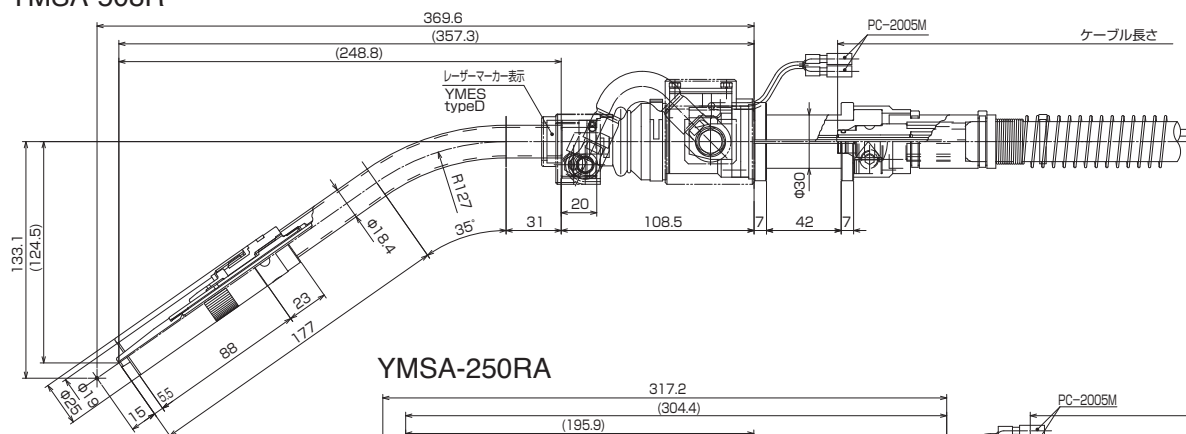
### YMSA-308R



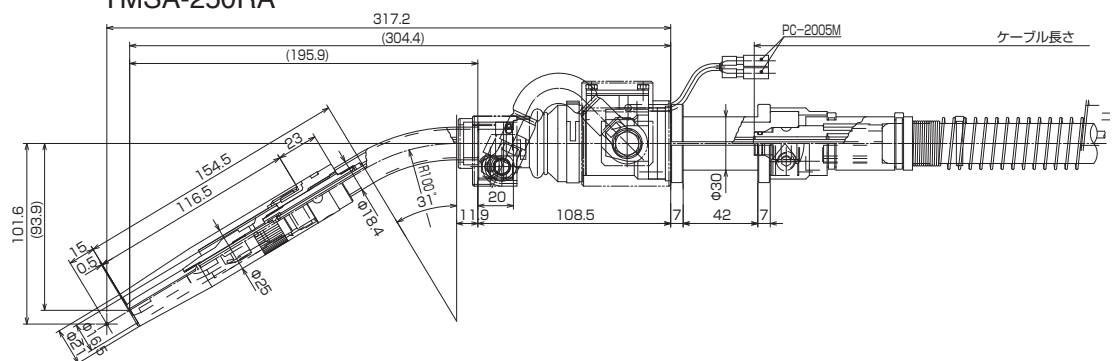
### YMSA-500R

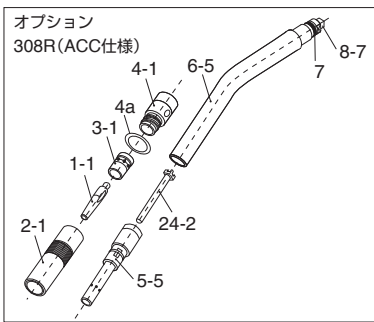
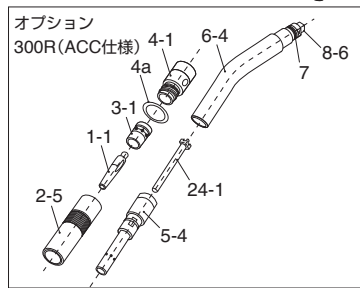
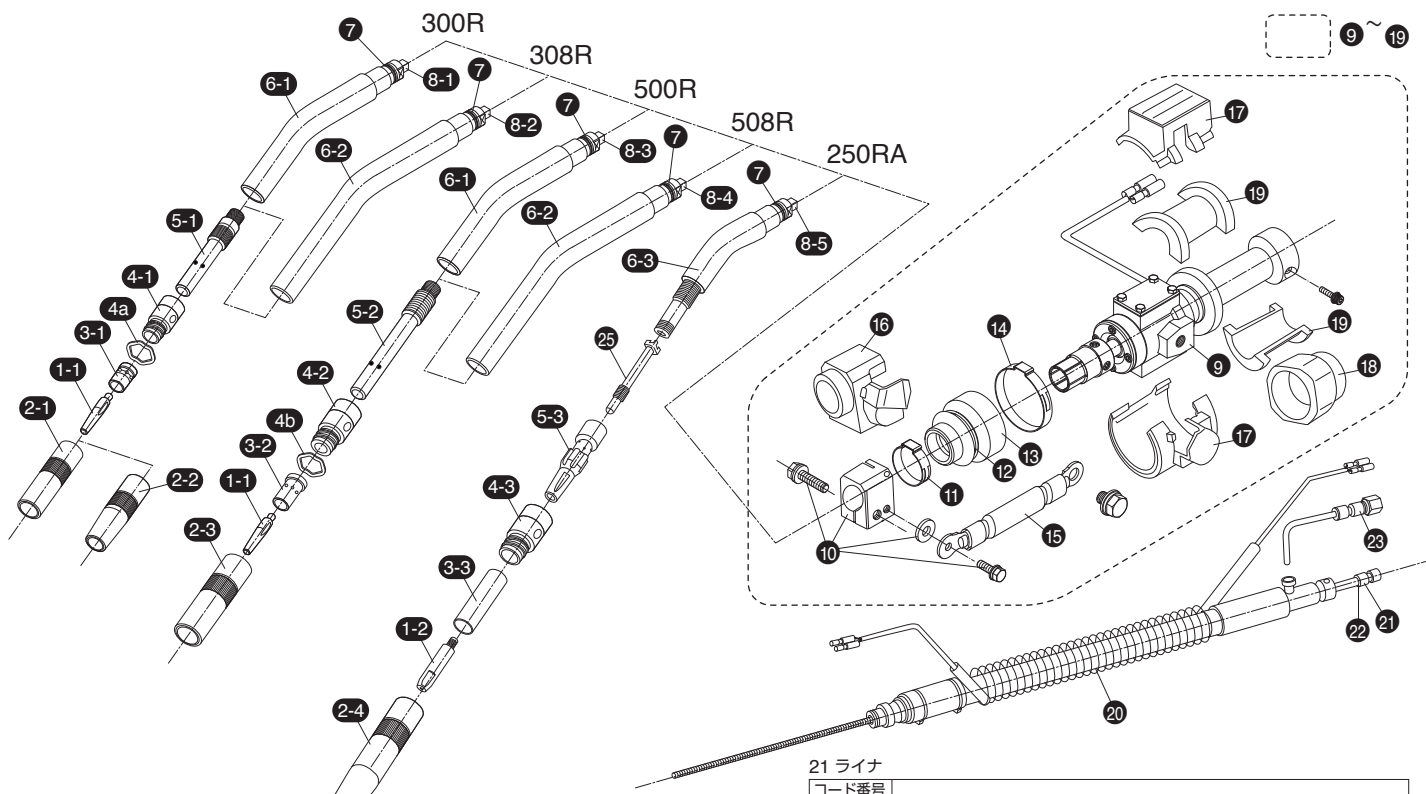


### YMSA-508R



### YMSA-250RA





21 ライナ

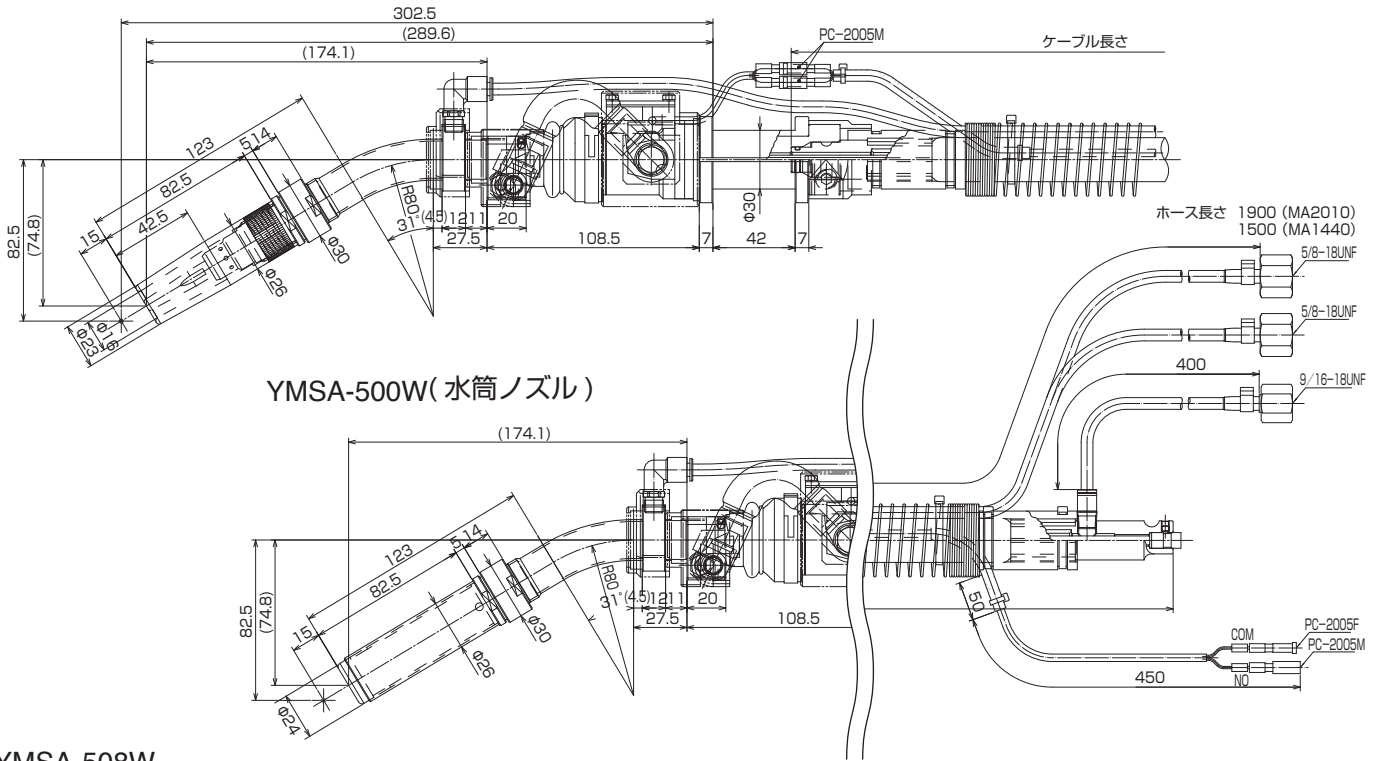
コード番号	部品名	適用機種	適用口ポット
016076	ライナ 308RR/309R1-N-1.3m (ライナ O リング付)	YMSA-300R/308R/500R/508R	MA1440
016077	ライナ 308RR/309R1-N-1.6m (ライナ O リング付)	YMSA-300R/308R/500R/508R	MA2010
016126	ライナ 308RR/309R1-N-1.3m (ライナ O リング付) 1.6 用	YMSA-300R/308R/500R/508R	MA1440
016127	ライナ 308RR/309R1-N-1.6m (ライナ O リング付) 1.6 用	YMSA-300R/308R/500R/508R	MA2010
0443013	太径樹脂ライナ 308RR-N-1.3m (ライナ O リング付)	YMSA-250RA	MA1440
0443016	太径樹脂ライナ 308RR-N-1.6m (ライナ O リング付)	YMSA-250RA	MA2010

### YMSA-300R/308R/500R/508R/250RA 部品リスト Parts List

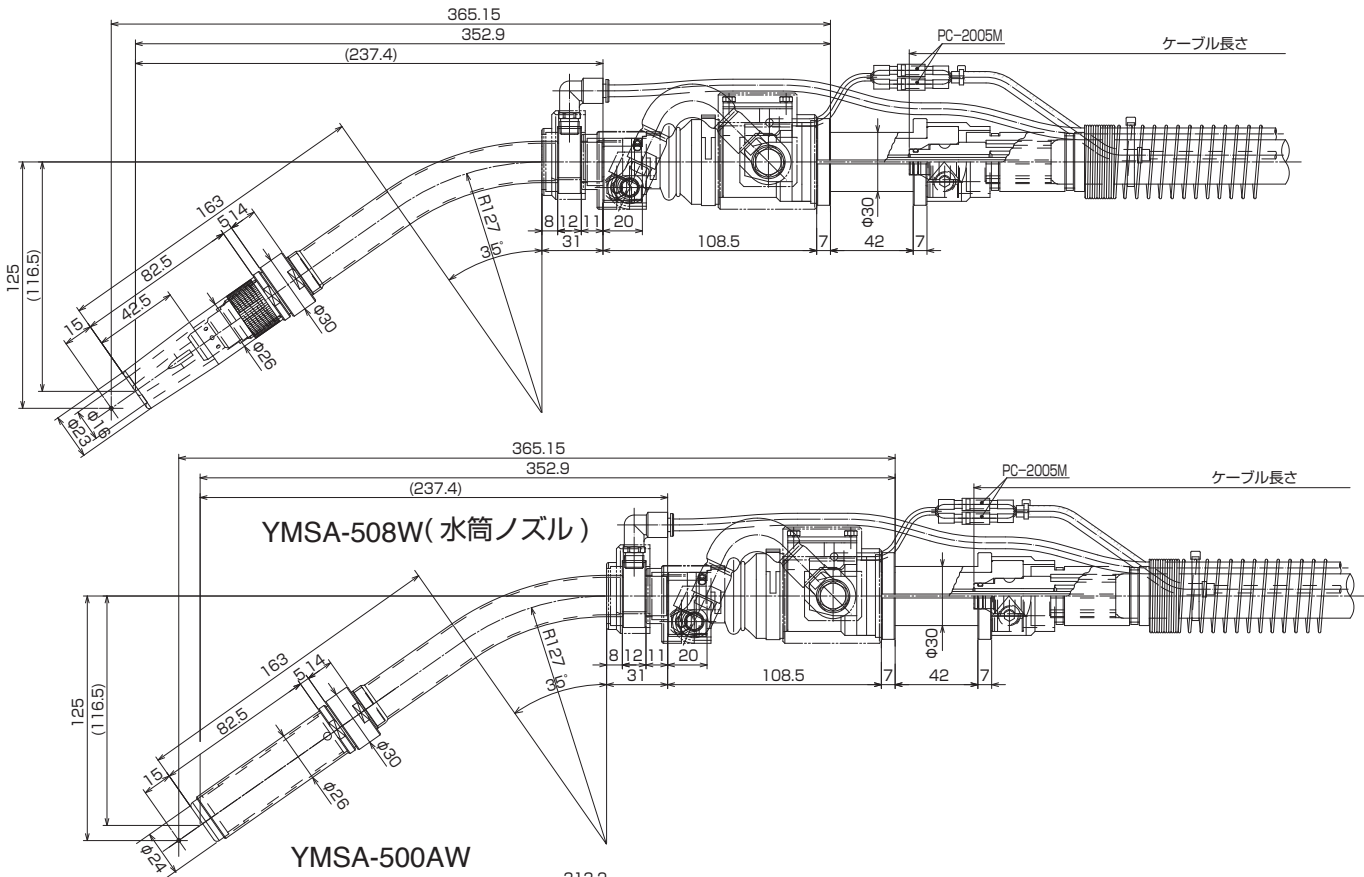
※1:インナーチューブ仕様のオプション部品です。

項番 No.	コード番号 Part No.	部品名 Parts Name	項番 No.	コード番号 Part No.	部品名 Parts Name
1-1	002005	N チップ 0.8mm	5-2,6-2,7	YEA005811	YMES-508R トーチボディ 1 シキ
	002001	N チップ 0.9mm	8-1	YEA003013	YMES-300R インナーチューブ ※1
	002002	N チップ 1.0mm	8-2	YEA003812	YMES-308R インナーチューブ ※1
	002003	N チップ 1.2mm	8-6	YEA003017	YMES-300R インナーチューブ (ACC-352 仕様) ※1
	002017	N チップ 1.4mm	8-7	YEA003816	YMES-308R インナーチューブ (ACC-308 仕様) ※1
	002004	N チップ 1.6mm	8-3	YEA005013	YMES-500R インナーチューブ ※1
1-2	002504	N MIG チップ 1.2mm	8-4	YEA005812	YMES-508R インナーチューブ ※1
2-1	001002	N ノズル 16mm	8-5	YEA002514	YMES-250RA インナーチューブ
2-2	001003	N ノズル 12mm	1-1 ~ 6-1,7	YEA003010-IL	YMES-300R トーチボディ ASSY (インナーチューブレス)
2-3	001001	N ノズル 19mm	1-1 ~ 6-2,7	YEA003810-IL	YMES-308R トーチボディ ASSY (インナーチューブレス)
2-4	YEA002511	YMES-250RA ノズル	1-1 ~ 6-1,7	YEA005010-IL	YMES-500R トーチボディ ASSY (インナーチューブレス)
2-5	033203	HR-350/N ノズル 16mm 68L	1-1 ~ 6-2,7	YEA005810-IL	YMES-508R トーチボディ ASSY (インナーチューブレス)
3-1	003002	N オリフィス S	1-1 ~ 6-4,7	YEA003015-IL	YMES-300R トーチボディ ASSY (ACC-352 仕様, インナーチューブレス)
3-2	003001	N オリフィス L	1-1 ~ 6-5,7	YEA003813-IL	YMES-308R トーチボディ ASSY (ACC-308 仕様, インナーチューブレス)
3-3	Y902ALW10	YMST-9902ALW-10 水冷ノズルスリーブ	1-2~6-3,7,8,5,25	YEA002510	YMES-250RA トーチボディ ASSY
4-1	004002	N インシュレータ S	10	YEA000018	YSRC 接手ブロック ASSY
4-2	004001	N インシュレータ L	11	3001024	ワンクランプバンド 286-7R
4-3	004502	インシュレータ N-L (YMES-250RA 用)	12	YM0980009	YMST-9800-09 リング
4a	255406	ウエーブワッシャ S	13	YM0980012	YMST-9800-12 ブーツ
4b	255407	ウエーブワッシャ L	14	3001025	ワンクランプバンド 455-7R
4-1+4a	004004	N インシュレータ S (ウエーブワッシャ付)	15	3001023	SRC ジャンパー線
4-2+4b	004008	N インシュレータ L (ウエーブワッシャ付)		3001023-0001	SRC ジャンパー線 60SQ
5-1	016051	TK-308RR チップボディ	16	YM1304170	SRC 接手ブロック絶縁カバー
5-2	016403	TK-508RR チップボディ	17	YM1304171	SRC ケーシング絶縁カバー
5-3	Y102ALW04	YMST-0102ALW-04 フィン付チップボディ	18	YM1305286	YMX 給電カバー
5-4	016603	ACC-352 チップボディ	19	YM1405181	YMSA 絶縁カラー
5-5	016503	ACC-308RR チップボディ	9 ~ 19	YM1308091	YMS ユニット ASSY
6-1,7	YEA003012	YMES-300R/500R トーチボディノミ	20 ~ 23	YMC100A02	YMSA ケーブル ASSY MA1440
6-2,7	3001043	YMES-308R/508R トーチボディノミ		YMC100C02	YMSA ケーブル ASSY MA2010
6-3,7	YEA002513	YMES-250RA トーチボディ		YMC100A04	YMSA ケーブル ASSY MA1440 (アルミ)
6-4,7	YEA003016	YMES-300R トーチボディノミ (ACC-352 仕様)		YMC100C04	YMSA ケーブル ASSY MA2010 (アルミ)
6-5,7	3002032	ACC-308RX トーチボディノミ	21	ライナ	上表をご覧ください。
7	Y0000FP10	O リング 4D P-10	22	036035	ライナ O リング (S-4)
5-1,6-1,7	YEA003011	YMES-300R トーチボディ 1 シキ	23	YB0312082	YMENS ガスホース
5-1,6-2,7	3001042	YMES-308R トーチボディ 1 シキ	24-1	133005	A-450 SUS ガイドチューブ
5-4,6-4,7,24-1	YEA003018	YMES-300R トーチボディ 1 シキ (ACC-352 仕様)	24-2	016504	ACC-308RR SUS ガイドチューブ
5-5,6-5,7,24-2	YEA003817	YMES-308R トーチボディ 1 シキ (ACC-308 仕様)	25	YEA002512	補助給電ガイド
5-2,6-1,7	YEA005011	YMES-500R トーチボディ 1 シキ			

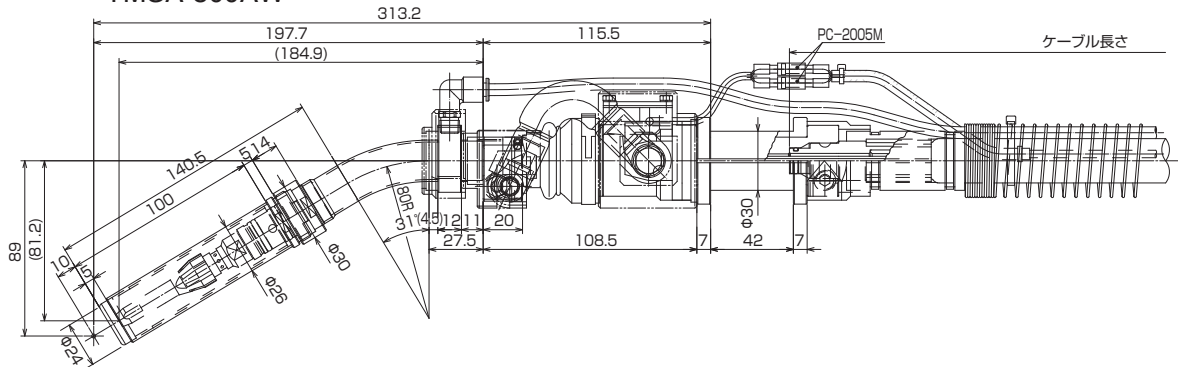
YMSA-500W

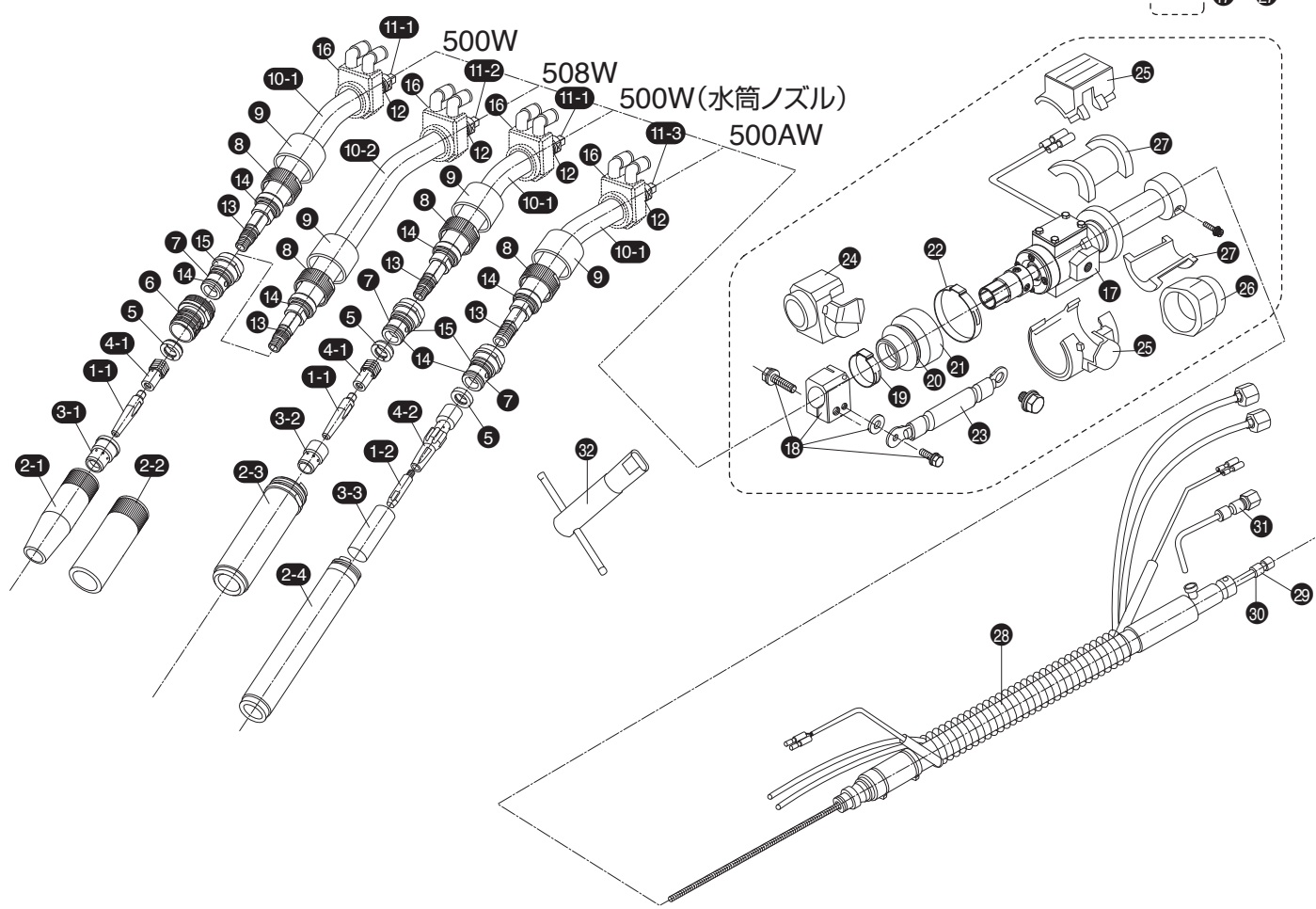


YMSA-508W



YMSA-500AW





29 ライナ

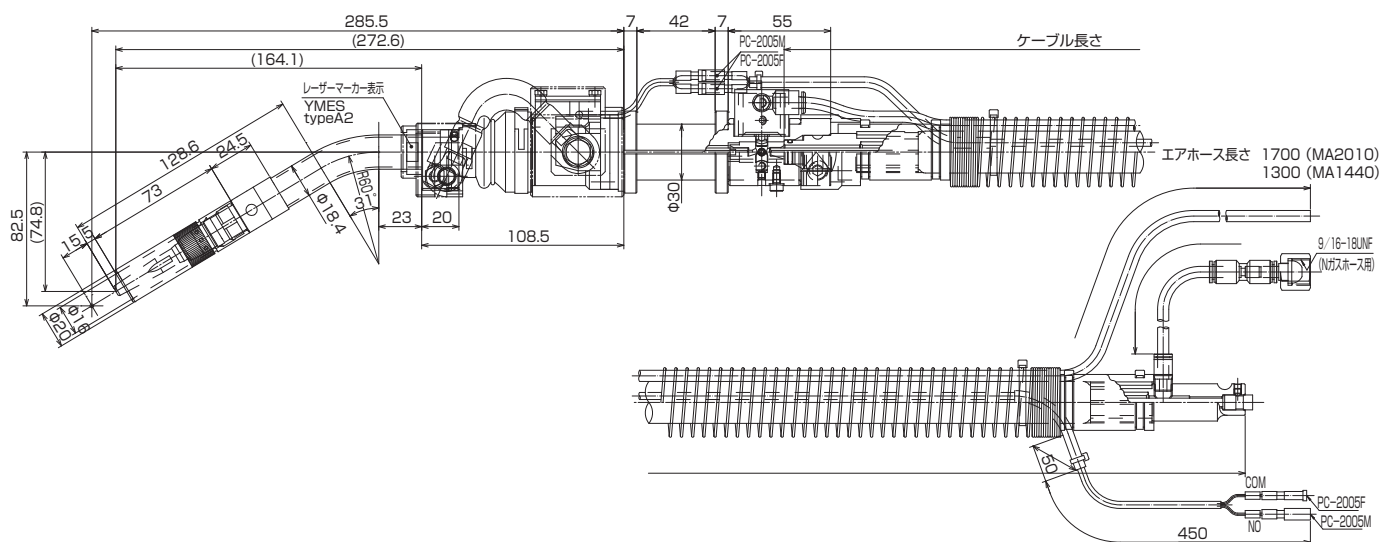
コード番号	部品名	適用機種	適用ロボット
016076	ライナ 308RR/309R1-N-1.3m (ライナ O リング付)	YMSA-500W/508W/500W (水筒ノズル)	MA1440
016077	ライナ 308RR/309R1-N-1.6m (ライナ O リング付)	YMSA-500W/508W/500W (水筒ノズル)	MA2010
016126	ライナ 308RR/309R1-N-1.3m (ライナ O リング付) 1.6 用	YMSA-500W/508W/500W (水筒ノズル)	MA1440
016127	ライナ 308RR/309R1-N-1.6m (ライナ O リング付) 1.6 用	YMSA-500W/508W/500W (水筒ノズル)	MA2010
0443013	太径樹脂ライナ 308RR-N-1.3m (ライナ O リング付)	YMSA-500AW	MA1440
0443016	太径樹脂ライナ 308RR-N-1.6m (ライナ O リング付)	YMSA-500AW	MA2010

YMSA-500W/508W/500W(水筒ノズル)/508W(水筒ノズル)/500AW 部品リスト Parts List

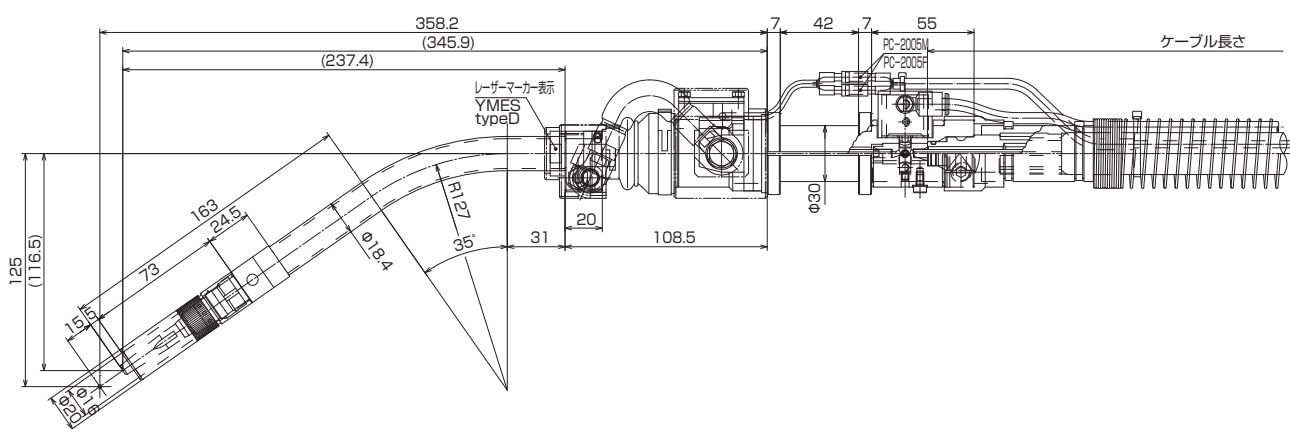
※1:インナーチューブ仕様のオプション部品です。

項番 No.	コード番号 Part No.	部品名 Parts Name	項番 No.	コード番号 Part No.	部品名 Parts Name
1-1	002003	N チップ 1.2mm	15	Y90201016	O リング 1016
	002017	N チップ 1.4mm	16	YM1403087	YMSA-500W 本体ブロック絶縁カバー
	002004	N チップ 1.6mm	18	YEA000018	YSRC 接手ブロック ASSY
1-2	023406	D MIG チップ 1.2mm	19	3001024	ワックランパンバンド 286-7R
	023409	D MIG チップ 1.6mm	20	YM0980009	YMST-9800-09 リング
2-1	034115	NEWβ/WX ノズル 16mm	21	YM0980012	YMST-9800-12 ブーツ
2-2	034116	NEWβ/WX ノズル 19mm	22	3001025	ワックランパンバンド 455-7R
2-3	061450	WX451/452 水筒ノズル	23	3001023-0001	SRC ジャンパー線 60SQ
2-4	KW0205061	KWST-500AW 水筒ノズル	24	YM1304170	SRC 接手ブロック絶縁カバー
3-1	034120	NEWβ/WX オリフィス	25	YM1304171	SRC ケーシング絶縁カバー
3-2	034121	WX 水筒ノズルオリフィス	26	YM1305286	YMX 給電カバー
3-3	Y902ALW10	YMST-9902ALW-10 水冷ノズルスリーブ	27	YM1405181	YMSA 絶縁カラー
4-1	034135	NEWβ/WX チップアダプタ	17~27	YM1504060	YMS ユニット ASSY (500A 仕様)
4-2	CT9908192	KWST-500AW チップボディ	28~31	YMC110A12	YMSA-500W ケーブル ASSY MA1440
5	061445	WX センタ出しセラミック		YMC110C12	YMSA-500W ケーブル ASSY MA2010
6	061447	WX451/452 ノズルアダプタ		YMC110A22	YMSA-508W ケーブル ASSY MA1440
7	061449	WX451/452 ノズルスベサ (O リング 1015,1016 付)		YMC110C22	YMSA-508W ケーブル ASSY MA2010
8	061448	WX451/452 ノズル固定ナット		YMC110A04	YMSA-500AW ケーブル ASSY MA1440
9	061440	WX451/452 カバーゴム		YMC110C04	YMSA-500AW ケーブル ASSY MA2010
10-1	YM1403082	YMSA-500W トーチボディ (O リング 1009,1015,4D-P10 付)	29		ライナ 上表をご覧ください。
10-2	YM1411202	YMSA-508W トーチボディ (O リング 1009,1015,4D-P10 付)	30	036035	ライナ O リング (S-4)
11-1	YEW005013	YMES-500W インナーチューブ ※1	31	YB0312082	YMENS ガスホース N
11-2	YEW005813	YMES-508W インナーチューブ ※1	32	YJ9905200	チップ取外し用工具
11-3	YEW005046	YMES-500AW インナーチューブ			
1~10-1,12~16	YM1403081	YMSA-500W トーチボディ ASSY			
1~10-2,12~16	YM1411201	YMSA-508W トーチボディ ASSY			
1~5,7~10-1,12~16	YM1505312	YMSA-500W(水筒ノズル) トーチボディ ASSY			
1~5,7~10-2,12~16	YM1512102	YMSA-508W(水筒ノズル) トーチボディ ASSY			
1~5,7~11,13,12~16	YM1506012	YMSA-500AW トーチボディ ASSY			
12	Y0000FP10	O リング 4D-P10			
13	Y90201009	O リング 1009			
14	Y90201015	O リング 1015			

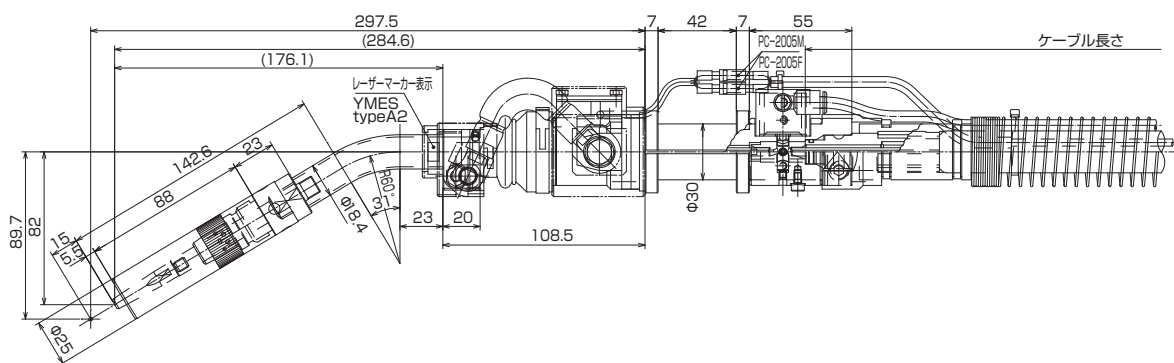
### YMSA-300R(ワイヤランプ仕様)



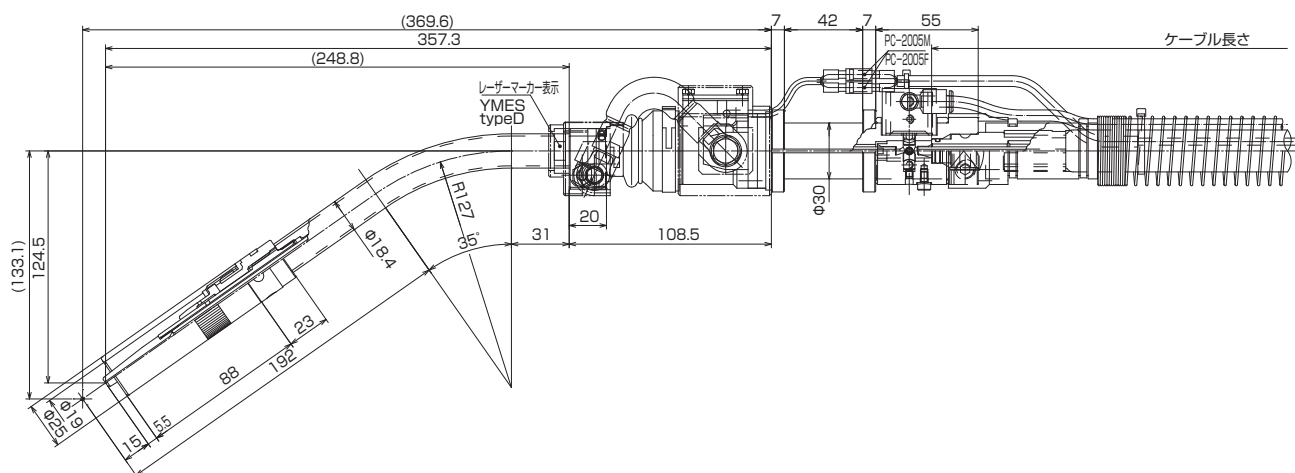
### YMSA-308R(ワイヤランプ仕様)

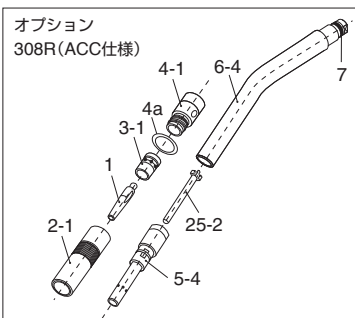
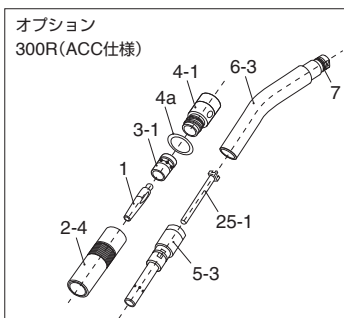
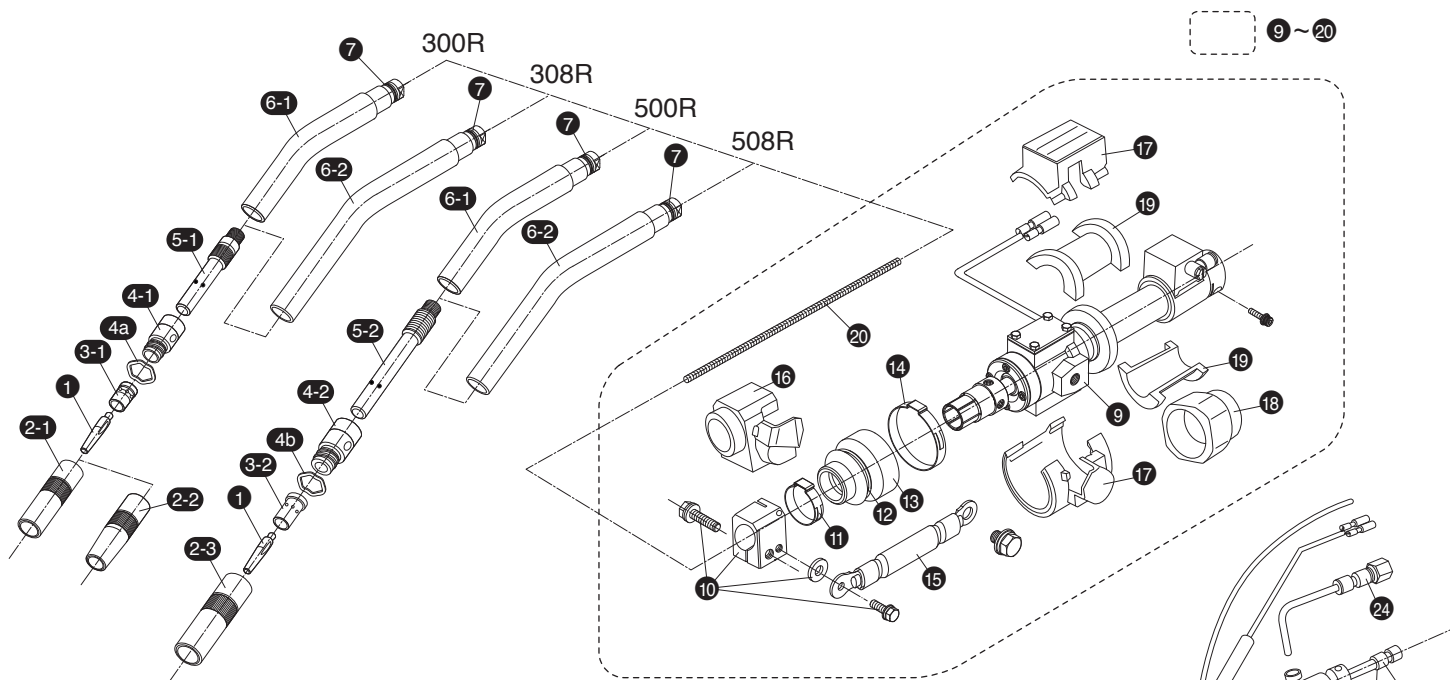


### YMSA-500R(ワイヤランプ仕様)



### YMSA-508R(ワイヤランプ仕様)





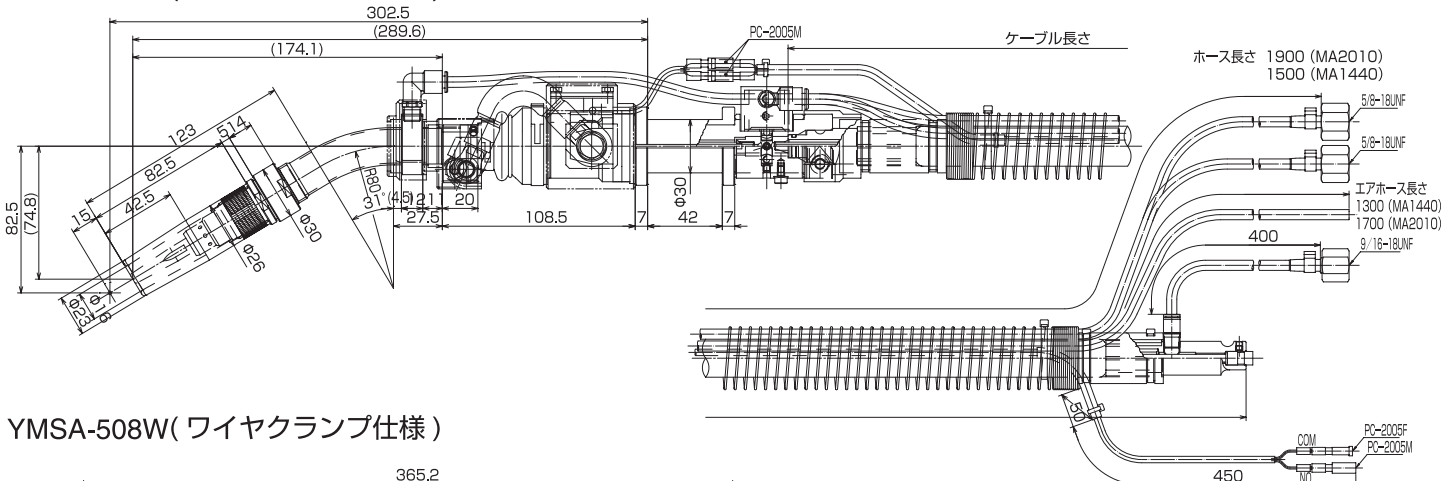
22 ライナ

コード番号	部品名	適用機種	適用ロボット
016076	ライナ 308RR/309R1-N-1.3m (ライナ O リング付)	YMSA-300R/308R/500R/508R (ワイヤクランプ付)	MA1440 MA2010
016126	ライナ 308RR/309R1-N-1.3m (ライナ O リング付) 1.6 用	YMSA-300R/308R/500R/508R (ワイヤクランプ付)	MA1440 MA2010

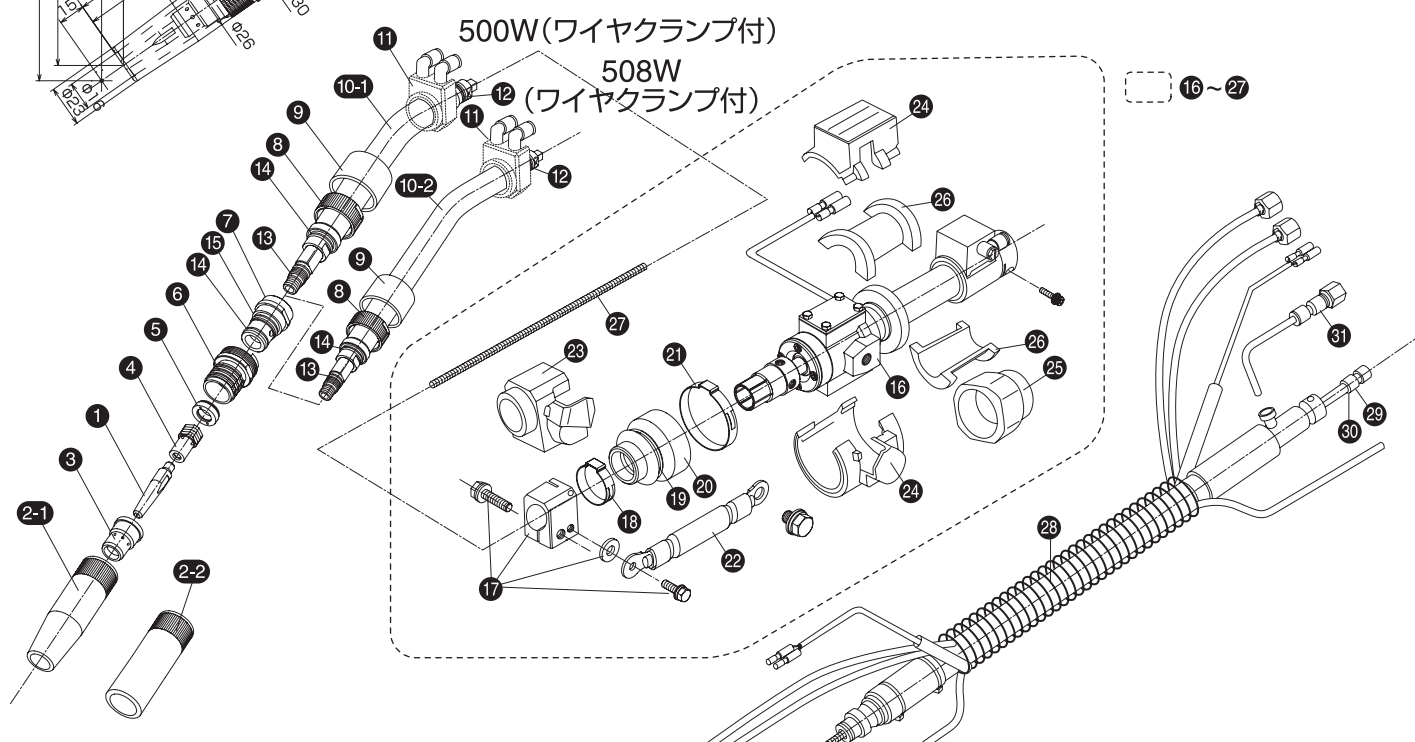
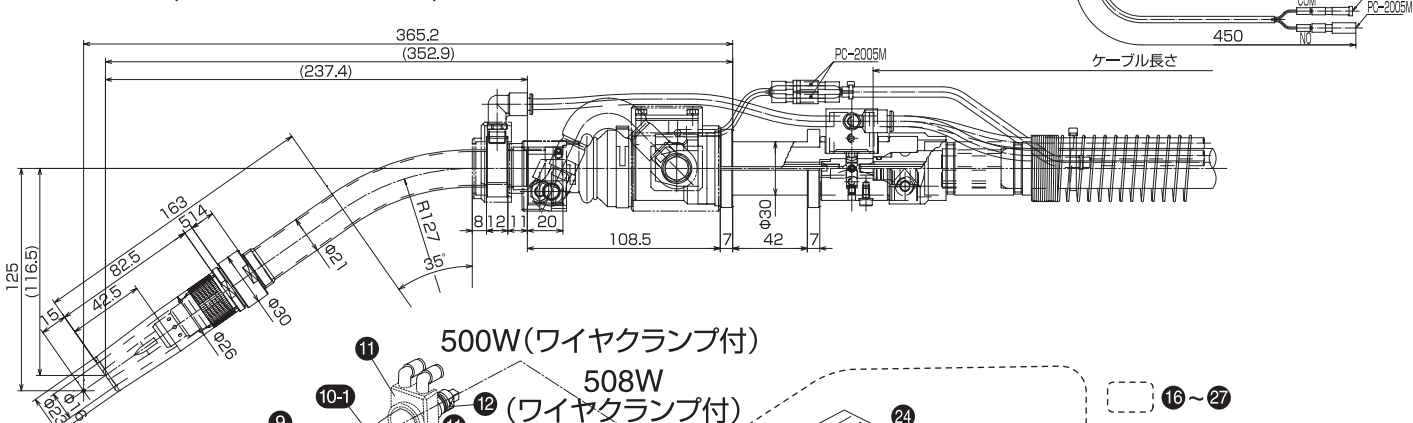
YMSA-300R/308R/500R/508R(ワイヤクランプ付) 部品リスト Parts List ※1:インナーチューブ仕様のオプション部品です。

項番 No.	コード番号 Part No.	部品名 Parts Name	項番 No.	コード番号 Part No.	部品名 Parts Name
1	002005	N チップ 0.8mm	5-2,6-2,7	YEA005811	YMES-508R トーチボディ 1 シキ
	002001	N チップ 0.9mm	1 ~ 6-1,7	YEA003010-IL	YMES-300R トーチボディ ASSY (インナーチューブレス)
	002002	N チップ 1.0mm	1 ~ 6-2,7	YEA003810-IL	YMES-308R トーチボディ ASSY (インナーチューブレス)
	002003	N チップ 1.2mm	1 ~ 6-1,7	YEA005010-IL	YMES-500R トーチボディ ASSY (インナーチューブレス)
	002017	N チップ 1.4mm	1 ~ 6-2,7	YEA005810-IL	YMES-508R トーチボディ ASSY (インナーチューブレス)
	002004	N チップ 1.6mm	1 ~ 6-3,7	YEA003015-IL	YMES-300R トーチボディ ASSY (ACC-352 仕様,インナーチューブレス)
2-1	001002	N ノズル 16mm	1 ~ 6-4,7	YEA003813-IL	YMES-308R トーチボディ ASSY (ACC-308 仕様,インナーチューブレス)
2-2	001003	N ノズル 12mm	10	YEA000018	YSRC 接手ブロック ASSY
2-3	001001	N ノズル 19mm	11	3001024	ワンクランプバンド 286-7R
2-4	033203	HR-350/N ノズル 16mm 68L	12	YM0980009	YMST-9800-09 リング
3-1	003002	N オリフィス S	13	YM0980012	YMST-9800-12 ブーツ
3-2	003001	N オリフィス L	14	3001025	ワンクランプバンド 455-7R
4-1	004002	N インシュレータ S	15	3001023	SRC ジャンパー線
4-2	004001	N インシュレータ L		3001023-0001	SRC ジャンパー線 60SQ
4a	255406	ウエーブワッシャ S	16	YM1304170	SRC 接手ブロック絶縁カバー
4b	255407	ウエーブワッシャ L	17	YM1304171	SRC ケーシング絶縁カバー
4-1+4a	004004	N インシュレータ S (ウエーブワッシャ付)	18	YM1305286	YMX 給電カバー
4-2+4b	004008	N インシュレータ L (ウエーブワッシャ付)	19	YM1405181	YMSA 絶縁カラー
5-1	016051	TK-308RR チップボディ	20	YM1408275-A-S12	YMSA-300R インナーチューブ (ワイヤクランプ仕様)1.0-1.2
5-2	016403	TK-508RR チップボディ		YM1408275-D-S12	YMSA-308R インナーチューブ (ワイヤクランプ仕様)1.0-1.2
5-3	016603	ACC-352 チップボディ		YM1408275-HA-S12	YMSA-300R インナーチューブ ACC (ワイヤクランプ仕様)1.0-1.2
5-4	016503	ACC-308RR チップボディ		YM1408275-HD-S12	YMSA-308R インナーチューブ ACC (ワイヤクランプ仕様)1.0-1.2
6-1,7	YEA003012	YMES-300R/500R トーチボディノミ		YM1408275-500R-S12	YMSA-500R インナーチューブ (ワイヤクランプ仕様)1.2
6-2,7	3001043	YMES-308R/508R トーチボディノミ		YM1408275-508R-S12	YMSA-508R インナーチューブ (ワイヤクランプ仕様)1.2
6-3,7	YEA003016	YMES-300R トーチボディノミ (ACC-352)	9 ~ 20	YM1408270-AWC	YMSA ユニット ASSY (ワイヤクランプ仕様) 空冷用
6-4,7	3002032	ACC-308RX トーチボディノミ	21 ~ 24	YMC101A02	YMSA ケーブル ASSY MA1440 (ワイヤクランプ仕様)
7	Y0000FP10	O リング 4D P-10		YMC101C02	YMSA ケーブル ASSY MA2010 (ワイヤクランプ仕様)
5-1,6-1,7	YEA003011	YMES-300R トーチボディ 1 シキ	22	ライナ	上表をご覧ください。
5-1,6-2,7	3001042	YMES-308R トーチボディ 1 シキ	23	036035	ライナ O リング (S-4)
5-3,25-1,6-3,7	YEA003018	YMES-300R トーチボディ 1 シキ (ACC-352 仕様)	24	YB0312082	YMENS ガスホース N
5-3,25-2,6-4,7	YEA003817	YMES-308R トーチボディ 1 シキ (ACC-308 仕様)	25-1	133005	A-450 SUS ガイドチューブ
5-2,6-1,7	YEA005011	YMES-500R トーチボディ 1 シキ	25-2	016504	ACC-308RR SUS ガイドチューブ

### YMSA-500W(ワイヤランプ仕様)



### YMSA-508W(ワイヤランプ仕様)



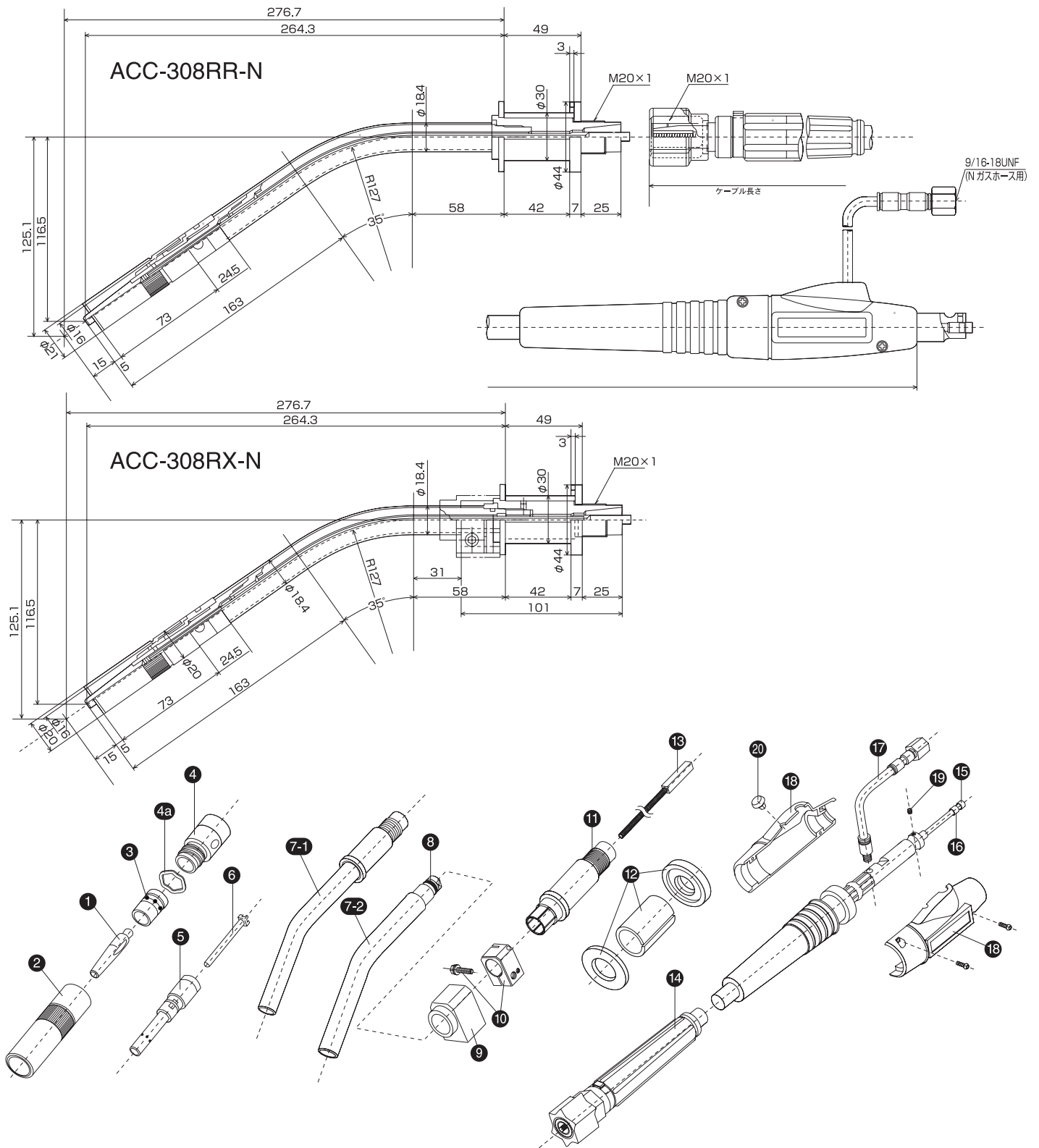
29 ライナ

コード番号	部品名	適用機種	適用ロケット
016076	ライナ 308RR/309R1-N-1.3m(ライナ O リング付)	YMSA-500W/508W(ワイヤランプ付)	MA1440 MA2010
016126	ライナ 308RR/309R1-N-1.3m(ライナ O リング付) 1.6 用	YMSA-500W/508W(ワイヤランプ付)	MA1440 MA2010

### YMSA-500W/508W(ワイヤランプ付) 部品リスト Parts List

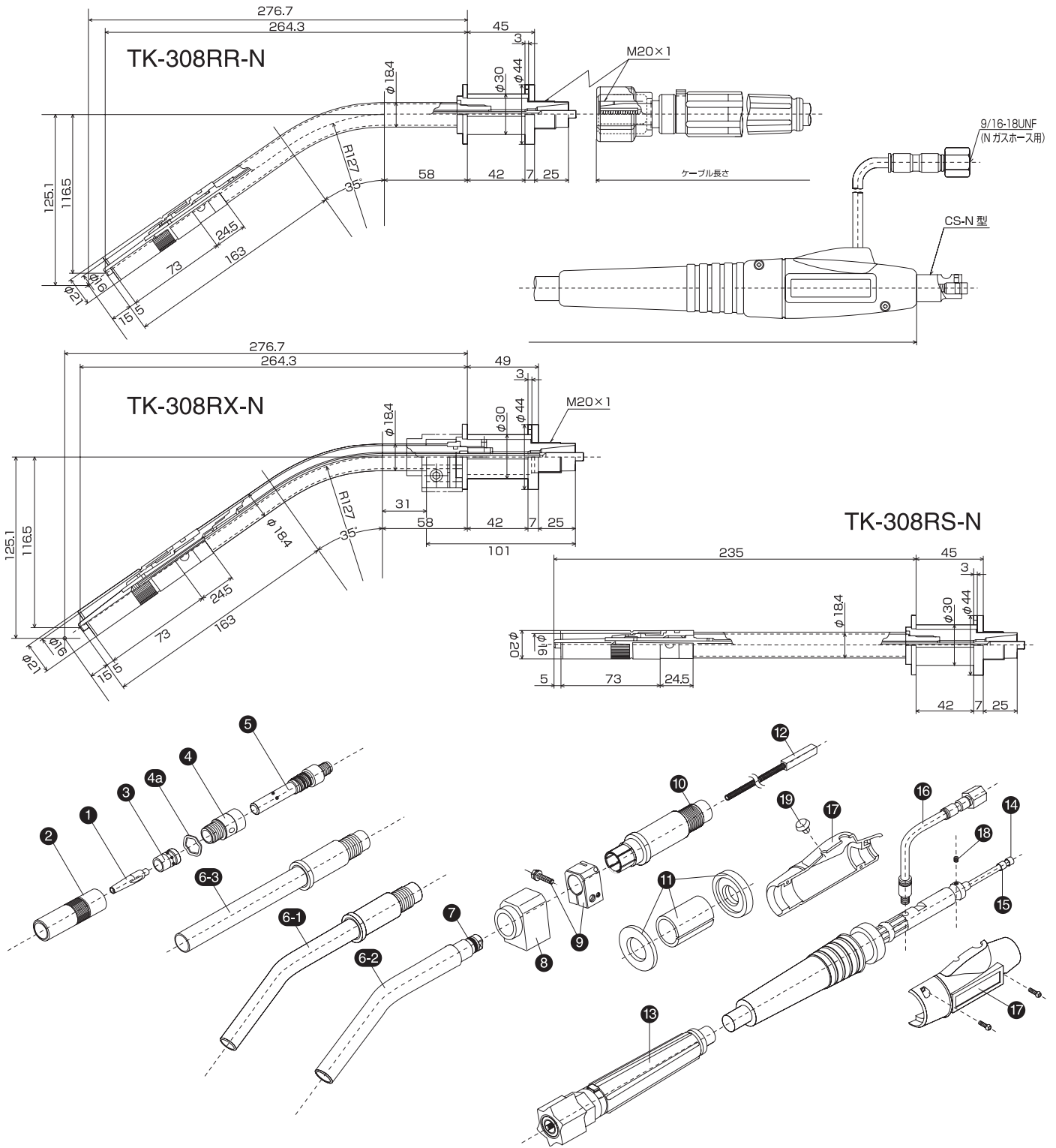
項番 No.	コード番号 Part No.	部品名 Parts Name	項番 No.	コード番号 Part No.	部品名 Parts Name	項番 No.	コード番号 Part No.	部品名 Parts Name
1	002003	N チップ 1.2mm	1 ~ 15	YM1403081	YMSA-500W トーチボディ Assy	26	YM1405181	YMSA 絶縁カラー
	002017	N チップ 1.4mm		YM1411201	YMSA-508W トーチボディ Assy	27	YM1408275-500W-S12	YMSA-500W インナーチューブ(ワイヤランプ仕様)1.2
	002004	N チップ 1.6mm		Y0000FP10	O リング 4D-P10		YM1408275-508W-S12	YMSA-508W インナーチューブ(ワイヤランプ仕様)1.2
2-1	034115	NEW β/WX ノズル 16mm	12	Y90201009	O リング 1009	16 ~ 27	YM1408270-WWC	YMSAユニットASSY(ワイヤランプ仕様)水冷用
2-2	034116	NEW β/WX ノズル 19mm	13	Y90201015	O リング 1015	28 ~ 31	YMC111A02	YMSA-500W/508W ケーブル ASSY(ワイヤランプ仕様)MA1440
3	034120	NEW β/WX オリフィス	14	Y90201016	O リング 1016		YMC111C02	YMSA-500W/508W ケーブル ASSY(ワイヤランプ仕様)MA2010
4	034135	NEW β/WX チップアダプタ	15	YEA000018	YSRC 接手ブロック ASSY	29		ライナ 上表をご覧ください。
5	061445	WX センタ出しセラミック	17	3001024	ワンクランプバンド 286-7R	30	036035	ライナ O リング (S-4)
6	061447	WX451/452 ノズルアダプタ	18	YM0980009	YMSST-9800-09 リング	31	YB0312082	YMENS ガスホース N
7	061449	WX451/452 ノズルスベサ(O リング 1015, 1016 付)	19	YM0980012	YMSST-9800-12 ブーツ			
8	061448	WX451/452 ノズル固定ナット	20	3001025	ワンクランプバンド 455-7R			
9	061440	WX451/452 カバーゴム	21	3001023-0001	SRC ジャンパー線 60SQ			
10-1	YM1403082	YMSA-500W トーチボディ(O リング 1009, 1015, 4D-P10 付)	22	YM1304170	SRC 接手ブロック絶縁カバー			
10-2	YM1411202	YMSA-508W トーチボディ(O リング 1009, 1015, 4D-P10 付)	23	YM1304171	SRC ケーシング絶縁カバー			
11	YM1403087	YMSA-500W 本体ブロック絶縁カバー	24	YM1305286	YMX 給電カバー			





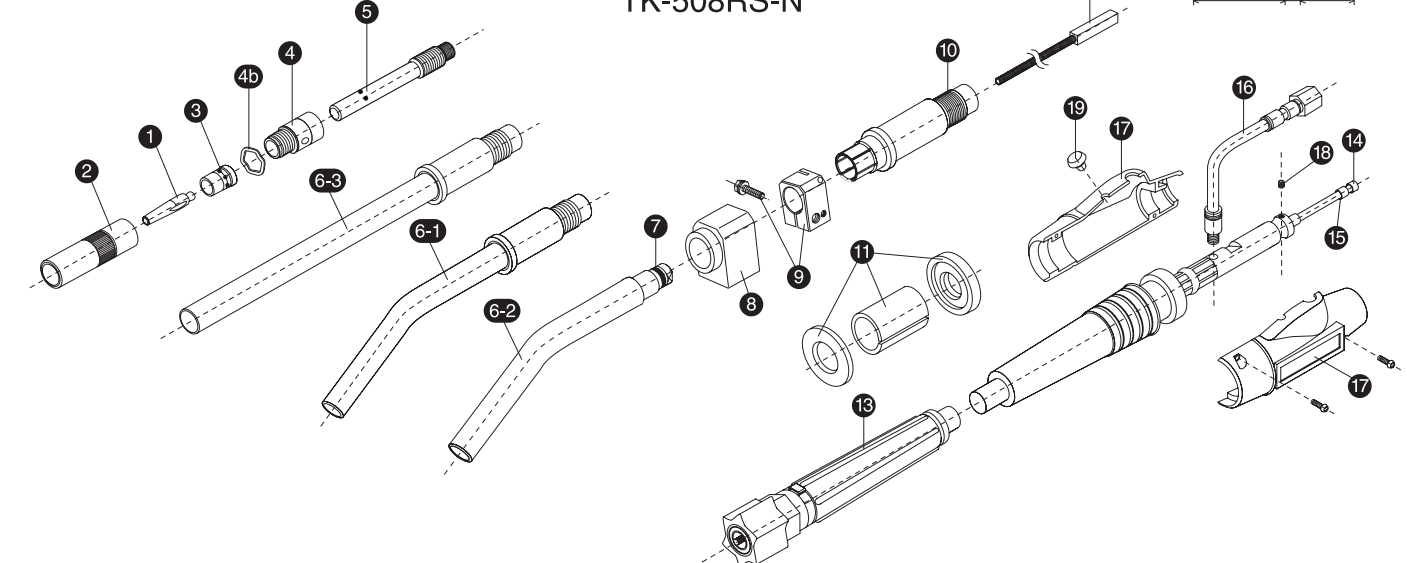
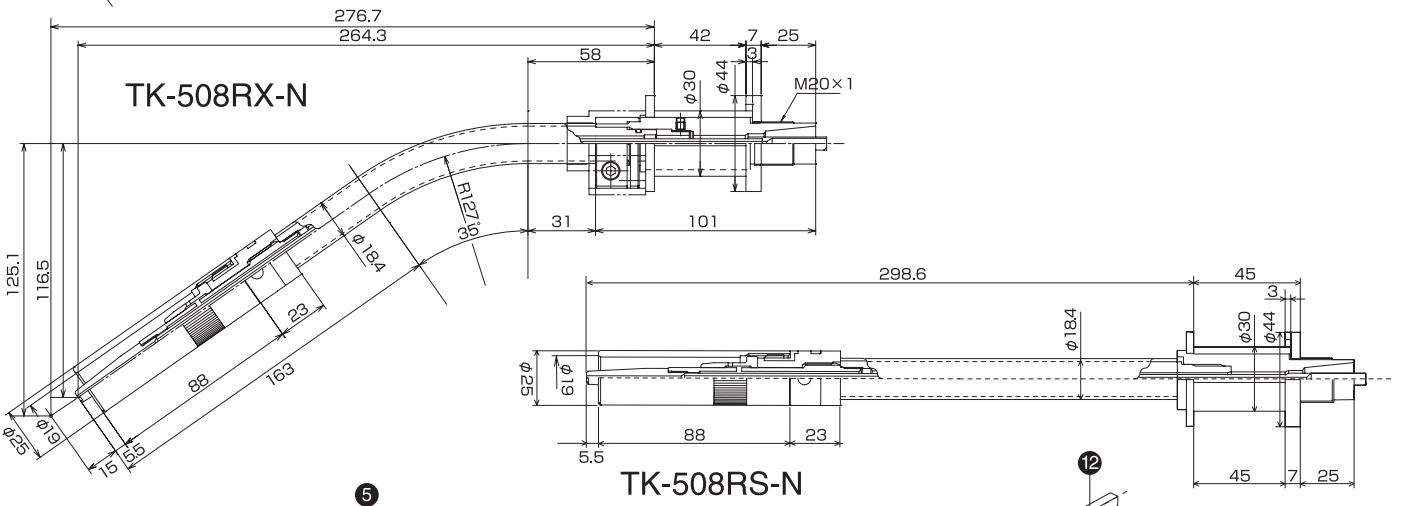
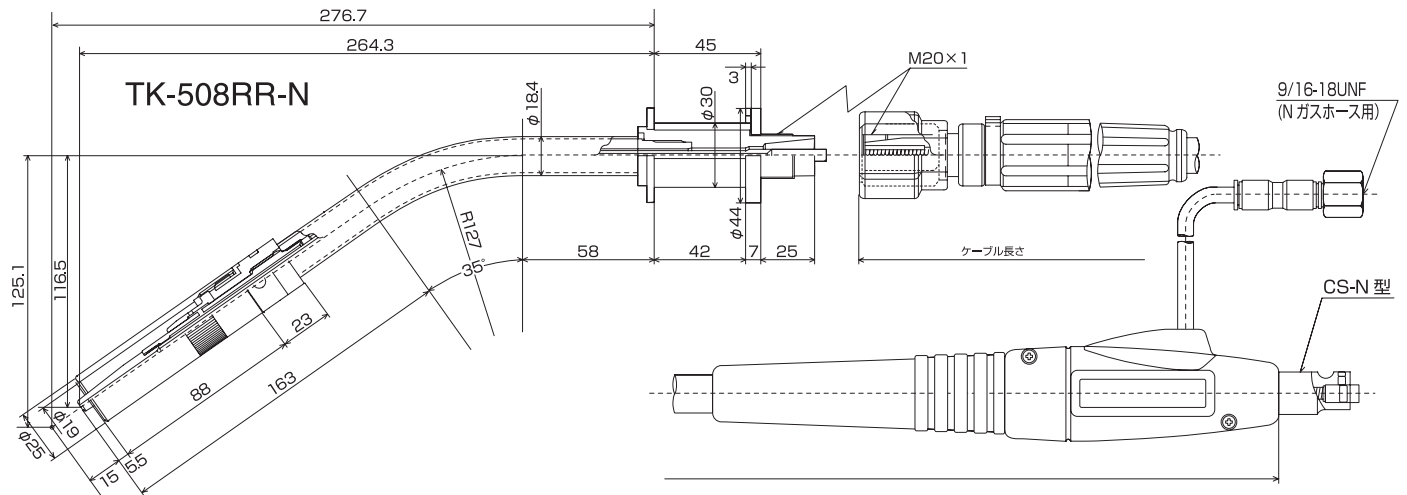
### ACC-308RR-N/308RX-N 部品リスト Parts List

項番 No.	コード番号 Part No.	部品名 Parts Name	項番 No.	コード番号 Part No.	部品名 Parts Name	項番 No.	コード番号 Part No.	部品名 Parts Name
	RA3RN0090	ACC-308RR-N-0.9	3	003002	N オリフィス S	1~7-1+12+13	016506	ACC-308RR トーチボディ Assy
	RA3RN0100	ACC-308RR-N-1.0	4	004002	N インシュレータ S	1~7-2+8	3002031	ACC-308RX トーチボディ Assy
	RA3RN0110	ACC-308RR-N-1.1	4a	255406	ウェーブワッシャ S	14 ~ 20	016N09	308RR/309R1-N パワーケーブル 0.9m
	RA3RN0120	ACC-308RR-N-1.2	4+4a	004004	N インシュレータ S(ウェーブワッシャ付)		016N10	308RR/309R1-N パワーケーブル 1.0m
	RA3RN0130	ACC-308RR-N-1.3	5	016503	ACC-308RR チップボディ		016N11	308RR/309R1-N パワーケーブル 1.1m
	RA3XN0090	ACC-308RX-N-0.9	6	016504	ACC-308RR SUS ガイドチューブ		016N12	308RR/309R1-N パワーケーブル 1.2m
	RA3XN0100	ACC-308RX-N-1.0	7-1	016501	ACC-308RR トーチボディノミ		016N13	308RR/309R1-N パワーケーブル 1.3m
	RA3XN0110	ACC-308RX-N-1.1	7-2+8	3002032	ACC-308RX トーチボディノミ	15	016076	ライナ 308RR-N-1.3m
	RA3XN0120	ACC-308RX-N-1.2	5~7-1	016500	ACC-308RR トーチボディノミ		016122	ライナ 308RR-N-1.3m(0.9mm用)
	RA3XN0130	ACC-308RX-N-1.3	5~7-2+8	3002033	ACC-308RX トーチボディノミ	16	036035	ライナ Oリング (S-4)
1	002003	N チップ 1.2mm	8	Y0000FP10	Oリング 4D P-10	17	033701	N/D ガスホース Assy(フックタイプ)
	002005	N チップ 0.8mm	9	YM1304160	YMX 接手ブロック絶縁カバー	18,20	033108	ロボットトーチ用サポーター
	002001	N チップ 0.9mm	10	YM1506270	YMX 接手ブロック Assy	19	031035	ライナ固定ネジ M4*4
	002002	N チップ 1.0mm	11	3002012	TK-308RX クランプボディ	20	033742	プラグ クッションゴム
2	001002	N ノズル 16mm	12	016052	TK-308RR 絶縁カラー	9 ~ 12	3002011	TK-308RX クランプボディ Assy
	001003	N ノズル 12mm	13	016505	ACC-308RR インナーチューブ	1~7-2+8~13	3002030	ACC-308RX トーチ Assy



TK-308RR-N/308RX-N/308RS-N 部品リスト *Parts List*

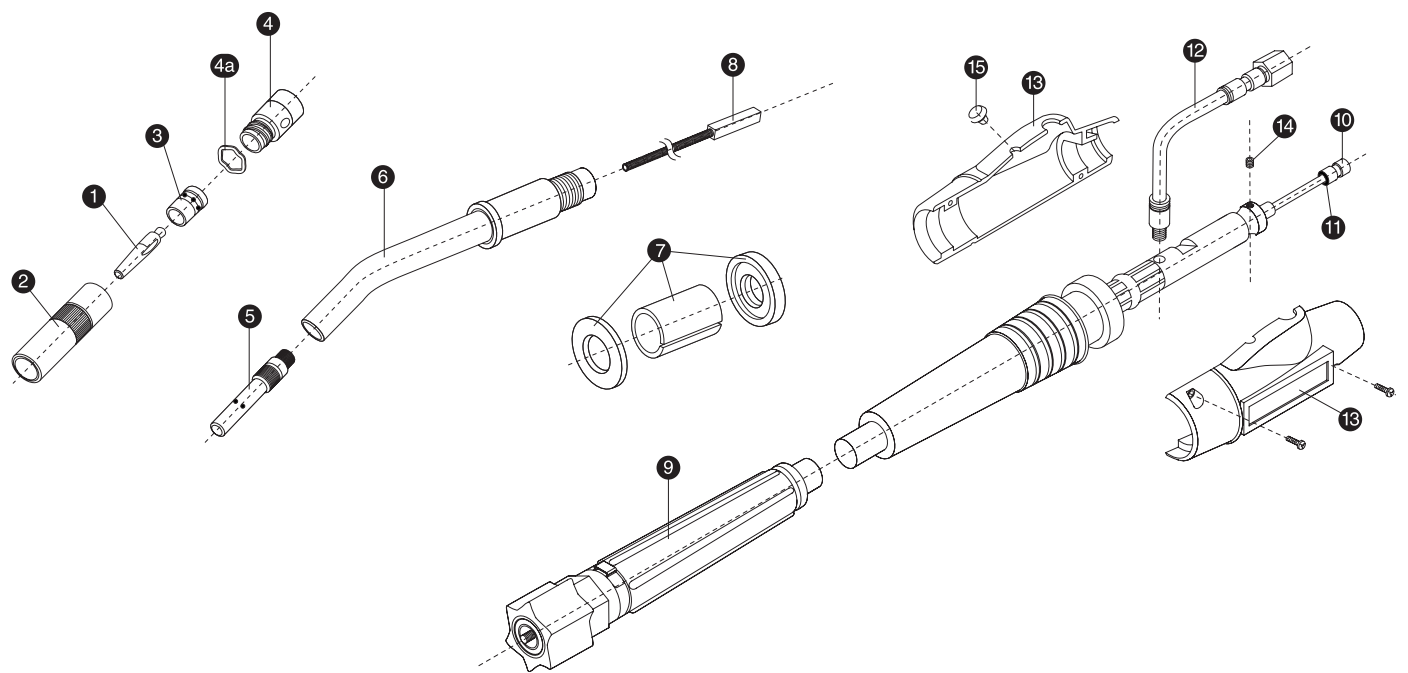
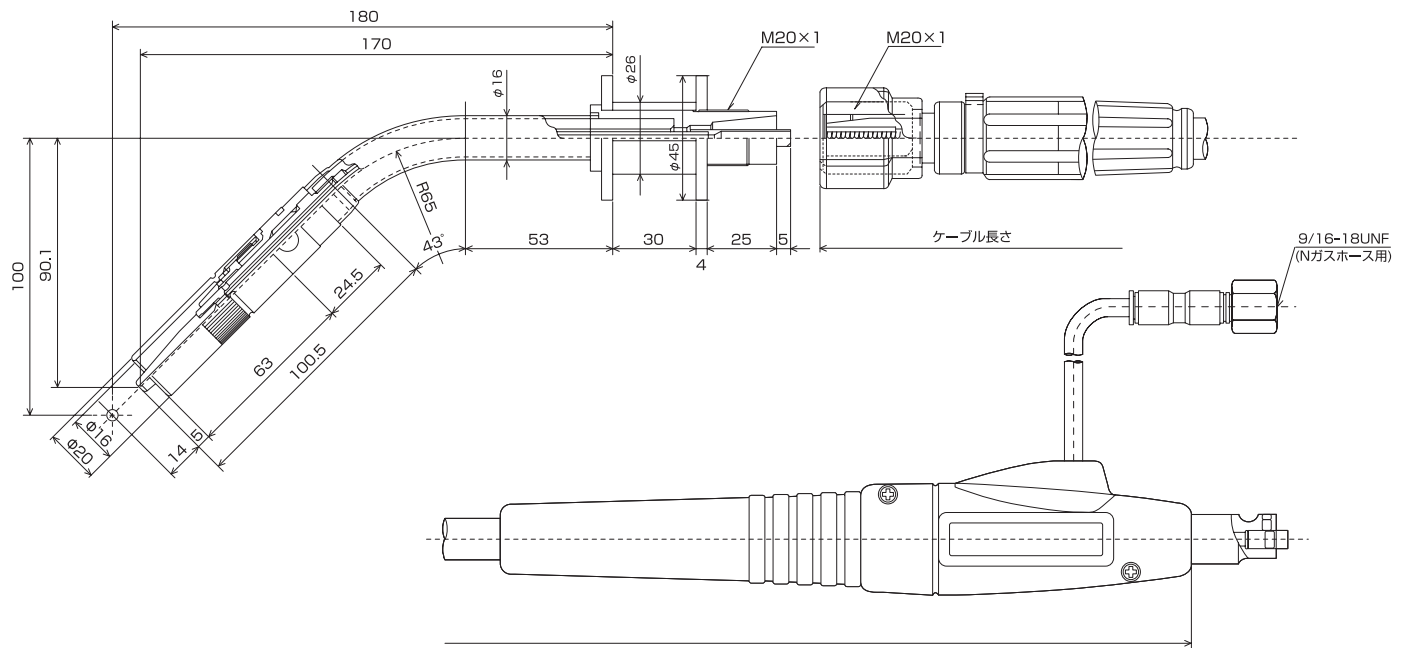
項番 No.	コード番号 Part No.	部品名 Parts Name	項番 No.	コード番号 Part No.	部品名 Parts Name	項番 No.	コード番号 Part No.	部品名 Parts Name
	RT3RN0090	TK-308RR-N-0.9	2	001002	N ノズル 16mm	12	016053	TK-308RR インナーチューブ
	RT3RN0100	TK-308RR-N-1.0		001003	N ノズル 12mm	1~6-1+11+12	016058	TK-308RR トーチボディ Assy
	RT3RN0110	TK-308RR-N-1.1	3	003002	N オリフィス S	1~6-2+7	YEA003810-IL	YMES-308R トーチボディAssy(インナーチューブレス)
	RT3RN0120	TK-308RR-N-1.2	4	004002	N インシュレータ S	1~6-2+7~12	3002010	TK-308RX トーチ Assy
	RT3RN0130	TK-308RR-N-1.3	4a	255406	ウェーブワッシャ S	1~6-3+11+12	016045	TK-308RS トーチボディ Assy
	RT3XN0090	TK-308RX-N-0.9	4+4a	004004	N インシュレータS(ウェーブワッシャ付)	13~19	016N09	308RR/309R1-N パワーケーブル 0.9m
	RT3XN0100	TK-308RX-N-1.0	5	016051	TK-308RR チップボディ		016N10	308RR/309R1-N パワーケーブル 1.0m
	RT3XN0110	TK-308RX-N-1.1	6-1	016054	TK-308RR トーチボディノミ		016N11	308RR/309R1-N パワーケーブル 1.1m
	RT3XN0120	TK-308RX-N-1.2	6-2+7	3001043	YMES-308R トーチボディノミ		016N12	308RR/309R1-N パワーケーブル 1.2m
	RT3XN0130	TK-308RX-N-1.3	6-3	016044	TK-308RS トーチボディノミ		016N13	308RR/309R1-N パワーケーブル 1.3m
	RT3SN0090	TK-308RS-N-0.9	5+6-1	016050	TK-308RR トーチボディー式	14	016076	ライナ 308RR-N-1.3m
	RT3SN0100	TK-308RS-N-1.0	5+6-2+7	3001042	YMES-308R トーチボディー式		016122	ライナ 308RR-N-1.3m(0.9mm用)
	RT3SN0110	TK-308RS-N-1.1	5+6-3	016043	TK-308RS トーチボディー式	15	036035	ライナ O リング (S-4)
	RT3SN0120	TK-308RS-N-1.2	7	Y0000FP10	O リング 4D P-10	16	033701	N/D ガスホース Assy(プッシュワウンタイプ)
	RT3SN0130	TK-308RS-N-1.3	8	YM1304160	YMX 接手ブロック絶縁カバー	17,19	033108	ロボット トーチ用サポーター
1	002003	N チップ 1.2mm	9	YM1506270	YMX 接手ブロック Assy	18	031035	ライナ固定ネジ M4*4
	002005	N チップ 0.8mm	10	3002012	TK-308RX クランプボディ	19	033742	プラグ クッションゴム
	002001	N チップ 0.9mm	11	016052	TK-308RR 絶縁カラー			
	002002	N チップ 1.0mm	8~11	3002011	TK-308RX クランプボディ Assy			



TK-508RR-N/508RX/508RS-N 部品リスト Parts List

項番 No.	コード番号 Part No.	部品名 Parts Name	項番 No.	コード番号 Part No.	部品名 Parts Name	項番 No.	コード番号 Part No.	部品名 Parts Name
	RT5RN0090	TK-508RR-N-0.9	2	001001	N ノズル 19mm 500A	8 ~ 11	3002011	TK-308RX クランプボディ Assy
	RT5RN0100	TK-508RR-N-1.0		001010	N ノズル 16mm 500A	12	016053	TK-308RR インナーチューブ
	RT5RN0110	TK-508RR-N-1.1	3	003001	N オリフィス L	1~6-1+11+12	016401	TK-508RR トーチボディ Assy
	RT5RN0120	TK-508RR-N-1.2	4	004001	N インシュレータ L	1 ~ 6-2,7	3002041	TK-508RX トーチボディ Assy
	RT5RN0130	TK-508RR-N-1.3	4b	255407	ウェーブワッシャ L	1~6-2+7 ~ 12	3002040	TK-508RX トーチ Assy
	RT5XN0090	TK-508RX-N-0.9	4+4b	004008	N インシュレータ L(ウェーブワッシャ付)	1~6-3+11+12	016405	TK-508RS トーチボディ Assy
	RT5XN0100	TK-508RX-N-1.0	5	016403	TK-508RR チップボディ	13 ~ 19	017N09	508RR-N パワーケーブル 0.9m
	RT5XN0110	TK-508RX-N-1.1	6-1	016404	TK-508RR トーチボディノミ		017N10	508RR-N パワーケーブル 1.0m
	RT5XN0120	TK-508RX-N-1.2	6-2+7	3002043	TK-508RX トーチボディノミ		017N11	508RR-N パワーケーブル 1.1m
	RT5XN0130	TK-508RX-N-1.3	6-3	016407	TK-508RS トーチボディノミ		017N12	508RR-N パワーケーブル 1.2m
	RT5SN0090	TK-508RS-N-0.9	5+6-1	016400	TK-508RR トーチボディ式		017N13	508RR-N パワーケーブル 1.3m
	RT5SN0100	TK-508RS-N-1.0	5+6-2+7	3002042	TK-508RX トーチボディ式	14	016126	ライナ 508RR-N-1.3m
	RT5SN0110	TK-508RS-N-1.1	5+6-3	016406	TK-508RS トーチボディ式	15	036035	ライナ O リング (S-4)
	RT5SN0120	TK-508RS-N-1.2	7	Y0000FP10	O リング 4D P-10	16	033701	N/D ガスホース Assy(ブッシュワントタイプ)
	RT5SN0130	TK-508RS-N-1.3	8	YM1304160	YMX 接手ブロック絶縁カバー	17,19	033108	ロボットトーチ用サポーター
1	002003	N チップ 1.2mm	9	YM1506270	YMX 接手ブロック Assy	18	031035	ライナ固定ネジ M4*4
	002017	N チップ 1.4mm	10	3002012	TK-308RX クランプボディ	19	033742	プラグ クッションゴム
	002004	N チップ 1.6mm	11	016052	TK-308RR 絶縁カラー			

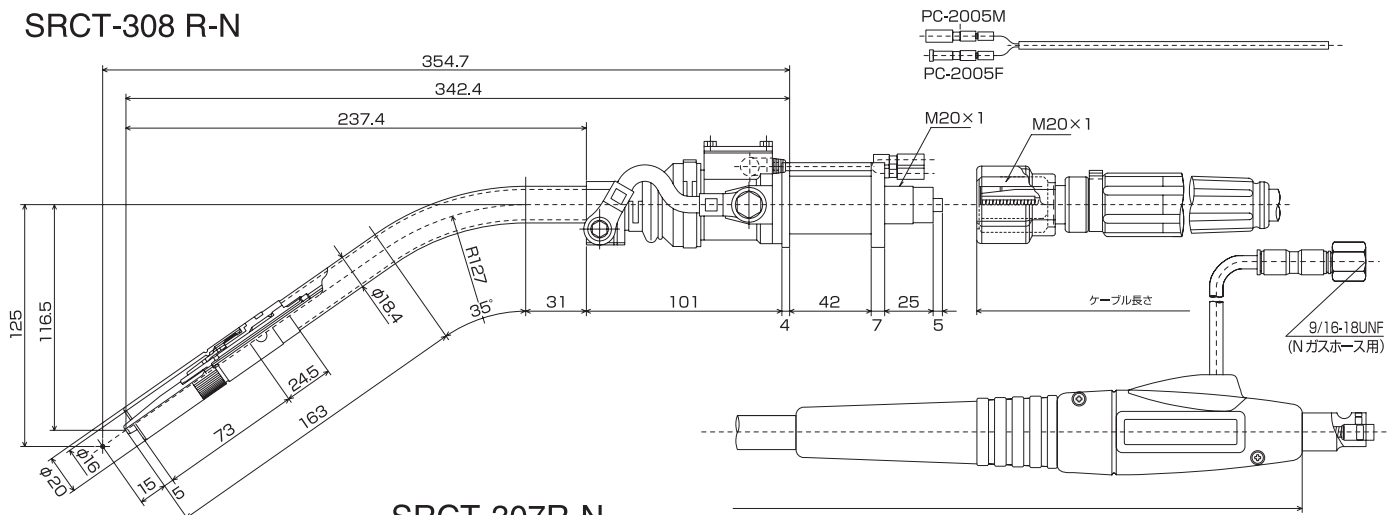
# TK-309R1-N



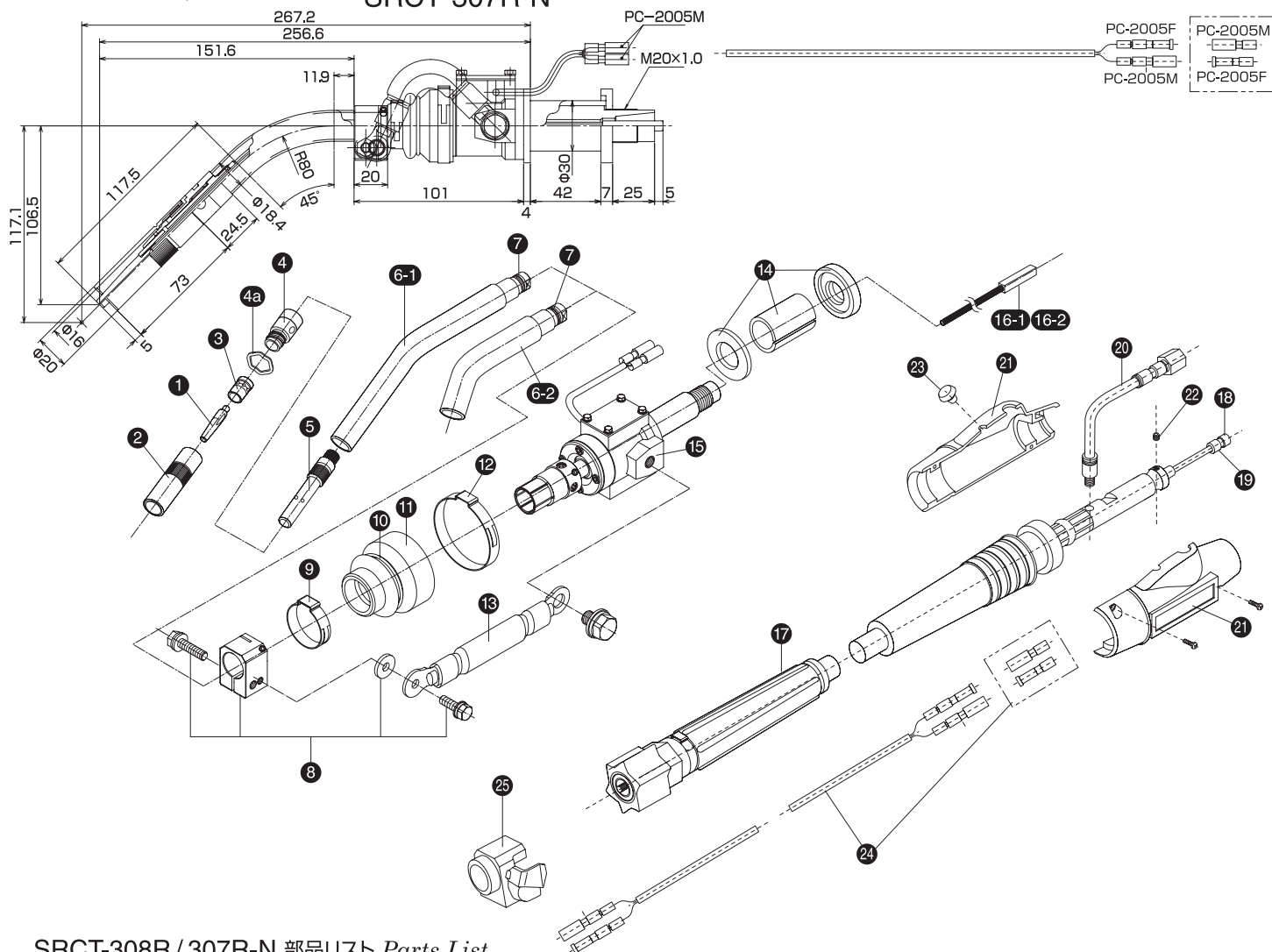
## TK-309R1-N 部品リスト Parts List

項番 No.	コード番号 Part No.	部品名 Parts Name	項番 No.	コード番号 Part No.	部品名 Parts Name
	RT9SN0090	TK-309R1-N-0.9	8	016053	TK-308RR インナーチューブ
	RT9SN0100	TK-309R1-N-1.0	1 ~ 8	016049	TK-309R1 トーチボディ Assy
	RT9SN0110	TK-309R1-N-1.1	9 ~ 15	016N09	308RR/309R1-N パワーケーブル 0.9m
	RT9SN0120	TK-309R1-N-1.2		016N10	308RR/309R1-N パワーケーブル 1.0m
	RT9SN0130	TK-309R1-N-1.3		016N11	308RR/309R1-N パワーケーブル 1.1m
1	023010	D チップ 1.2mm		016N12	308RR/309R1-N パワーケーブル 1.2m
2	001013	N ノズル 16mm 63L		016N13	308RR/309R1-N パワーケーブル 1.3m
3	003002	N オリフィス S	10	016076	ライナ 308RR-N-1.3m
4	004002	N インシュレータ S		016122	ライナ 308RR-N-1.3m(0.9mm用)
4a	255406	ウェーブワッシャ S	11	036035	ライナ Oリング (S-4)
4+4a	004004	N インシュレータ S(ウェーブワッシャ付)	12	033701	N/D ガスホース Assy(プッシュワンタイプ)
5	036001	CS チップボディ A	13,15	033108	ロボットトーチ用サポーター
6	016047	TK-309R1 トーチボディノミ	14	031035	ライナ固定ネジ M4*4
5+6	016046	TK-309R1 トーチボディ式	15	033742	プラグ クッションゴム
7	016048	TK-309R1 絶縁カラー			

# SRCT-308 R-N



# SRCT-307R-N



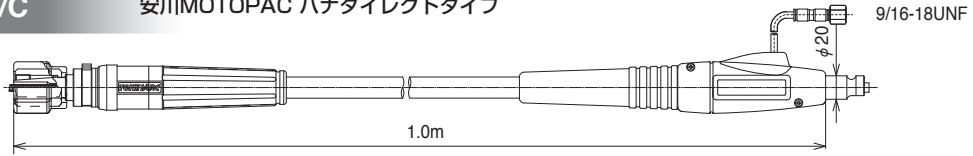
## SRCT-308R / 307R-N 部品リスト Parts List

項番 No.	コード番号 Part No.	部品名 Parts Name	項番 No.	コード番号 Part No.	部品名 Parts Name	項番 No.	コード番号 Part No.	部品名 Parts Name
	RS3RN0090	SRCT-308R-N-0.9	4a	255406	ウェーブワッシャ S	1~16-1	3000002	SRCT-308R トーチ Assy
	RS3RN0100	SRCT-308R-N-1.0	4+4a	004004	N-インシュレータ S(ウェーブワッシャ付)	1~16-2	3001044	SRCT-307R トーチ Assy
	RS3RN0110	SRCT-308R-N-1.1	5	016051	TK-308RR チップボディ	17~23	016N09	308RR/309R1-N パワーケーブル 0.9m
	RS3RN0120	SRCT-308R-N-1.2	6-1+7	3001043	YMES-308R トーチボディノミ		016N10	308RR/309R1-N パワーケーブル 1.0m
	RS3RN0130	SRCT-308R-N-1.3	6-2+7	3002022	TK-307RX トーチボディノミ		016N11	308RR/309R1-N パワーケーブル 1.1m
	RS9RN0090	SRCT-307R-N-0.9	7	Y0000FP10	Oリング 4DP-10		016N12	308RR/309R1-N パワーケーブル 1.2m
	RS9RN0100	SRCT-307R-N-1.0	1~6-1+7	YEA003810-IL	YMES-308R トーチボディ Assy(インナーチューブス)		016N13	308RR/309R1-N パワーケーブル 1.3m
	RS9RN0110	SRCT-307R-N-1.1	1~6-2+7	3002021	TK-307RX トーチボディ Assy	18	016076	ライナ308RR-N-1.3m
	RS9RN0120	SRCT-307R-N-1.2	8	YEA000018	YSRC 接手ブロック Assy		016122	ライナ308RR-N-1.3m(0.9mm用)
	RS9RN0130	SRCT-307R-N-1.3	9	3001024	ワングランプバンド286-7R	19	036035	ライナOリング(S-4)
1	002003	N チップ 1.2mm	10	YM0980009	YMST-9800-09 リング	20	033701	N/D ガスホース Assy(プッシュオンタイプ)
	002005	N チップ 0.8mm	11	YM0980012	YMST-9800-12 プーツ	21,23	033108	ロボットトーチ用サポーター
	002001	N チップ 0.9mm	12	3001025	ワングランプバンド 455-7R	22	031035	ライナ固定ネジM4+4
	002002	N チップ 1.0mm	13	3001023	SRC ジャンパー線	23	033742	プラグ クッションゴム
2	001002	N ノズル 16mm	14	016052	TK-308RR 絶縁カラー	24		SRC 延長ケーブル
	001003	N ノズル 12mm	8~15	3001001	SRC ユニット Assy	25	YM1304170	SRC 接手ブロック絶縁カバー
3	003002	N オリフィス S	16-1	3001004	SRCT-308R インナーチューブ			
4	004002	N インシュレータ S	16-2	3001047	SRCT-307R インナーチューブ			

# [9] パワーケーブル

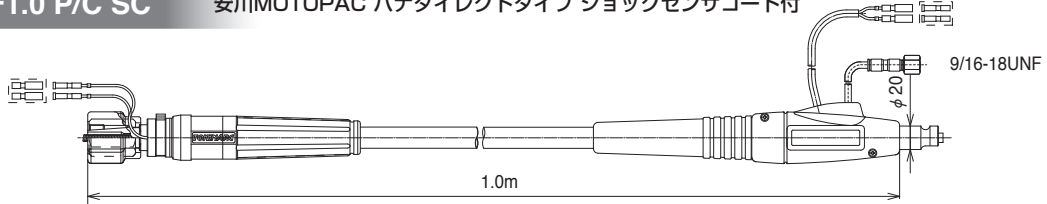
308RR-N-1.0 P/C

安川IMOTOPAC パナダイレクトタイプ



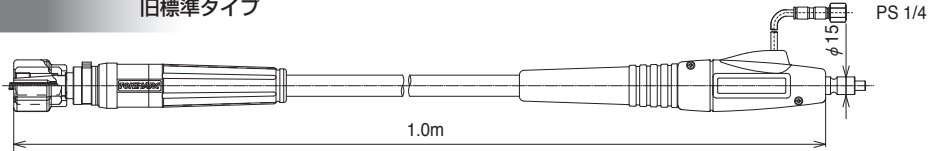
308RR-N-1.0 P/C SC

安川IMOTOPAC パナダイレクトタイプ ショックセンサコード付



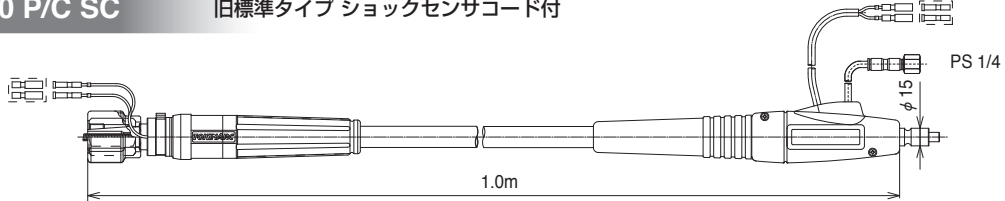
308RR-1.0 P/C

旧標準タイプ



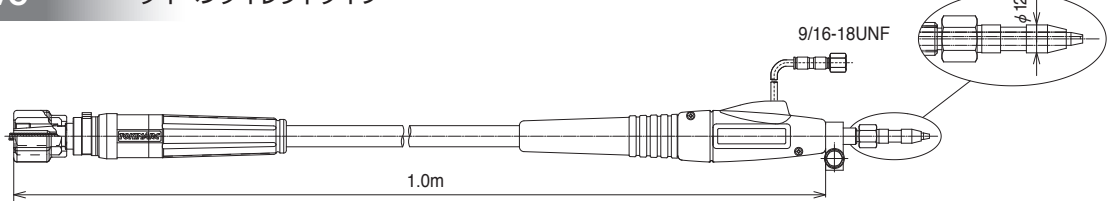
308RR-1.0 P/C SC

旧標準タイプ ショックセンサコード付



308RR-D-1.0 P/C

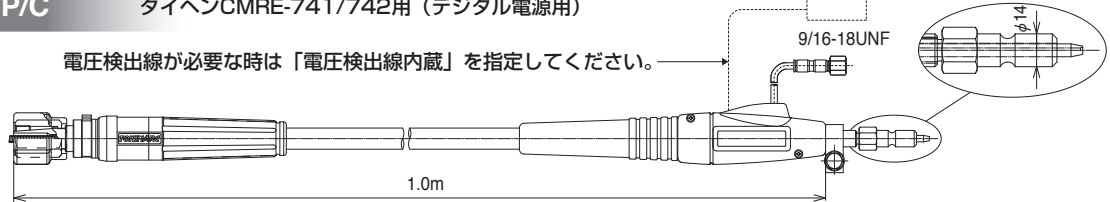
ダイヘンダイレクトタイプ



308RR-DD-1.0 P/C

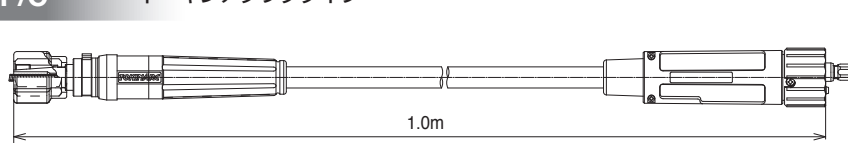
ダイヘンCMRE-741/742用 (デジタル電源用)

電圧検出線が必要な時は「電圧検出線内蔵」を指定してください。



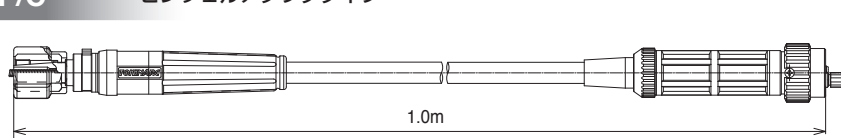
308RR-AD-1.0 P/C

トーキンアダプタイプ



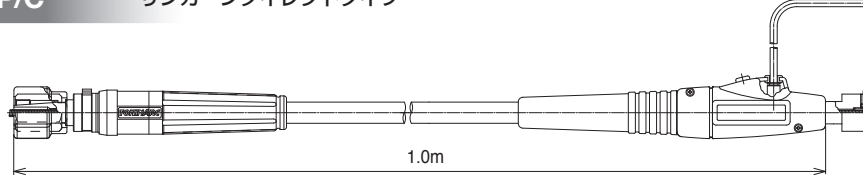
308RR-BZ-1.0 P/C

ピンツェルアダプタイプ



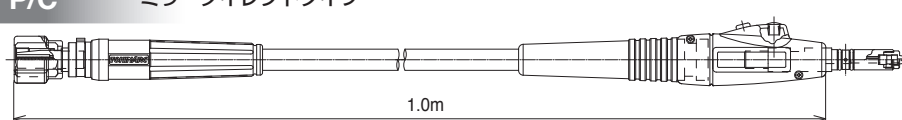
308RR-LE-1.0 P/C

リンカーンダイレクトタイプ



308RR-MIL-1.0 P/C

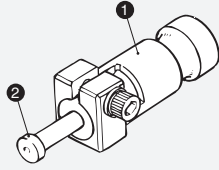
ミラーダイレクトタイプ



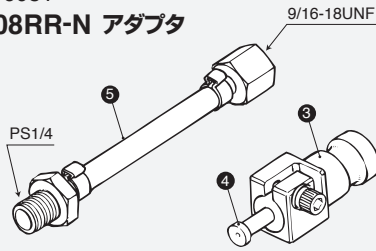
[10] アダプタ

308RR用アダプタ (旧標準タイプ)

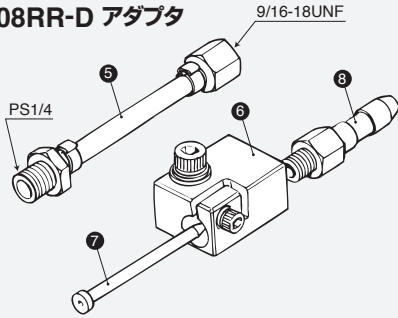
016080  
308RR-T アダプタ



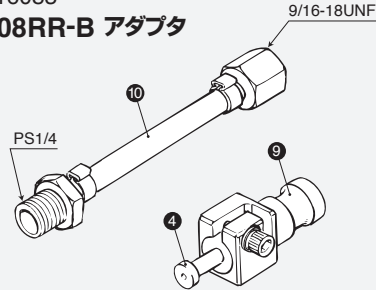
016081  
308RR-N アダプタ



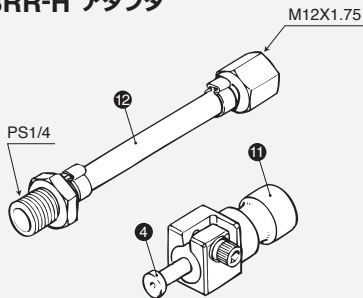
016082  
308RR-D アダプタ



016083  
308RR-B アダプタ



016084  
308RR-H アダプタ

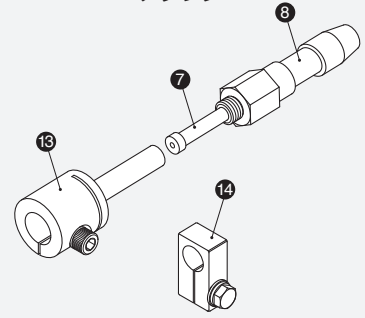


308RR アダプタ部品表

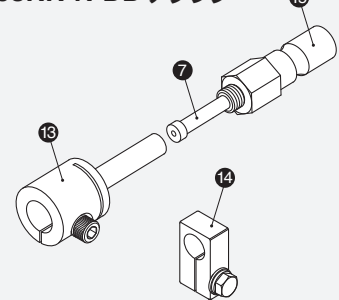
番号	商品No.	商品名
1	016085	308RR アダプタ金具T
2	016180	308RR T用ワイヤガイドピン
3	016086	308RR アダプタ金具N
4	016181	308RR N・B・Hガイドピン
5	016184	308RR Nアダプタ用ガスホース
6	016087	308RR アダプタ金具D
7	023022	WT-64 アウトレットガイド
8	023023	WT-64 ガイドアダプタ
9	016088	308RR アダプタ金具B
10	016185	308RR Bアダプタ用ガスホース
11	016089	308RR アダプタ金具H
12	016186	308RR Hアダプタ用ガスホース

308RR-N用アダプタ

021008  
308RR-N-D アダプタ



021010  
308RR-N-DD アダプタ



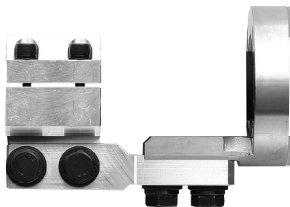
308RR-N アダプタ部品表

番号	商品No.	商品名
13	021013	N-D アダプタ金具のみ
14	023551	DSRC-3531 P/C金具
15	023024	CMRE741 ガイドアダプタ

[11] トーチ取付ブラケット

Type MA(同軸タイプ)

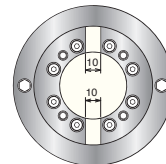
YMXA/YMSA トーチ用



YJ1305273  
YMXA ブラケット  
Assy

YJ1305277

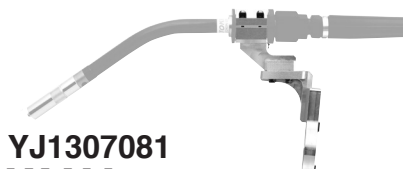
YMA 再現治具取付ユニット



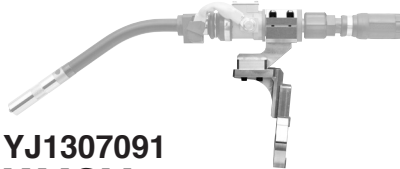
Type MH(オフセットタイプ)

TK-308RR系用

SRCT-308R用



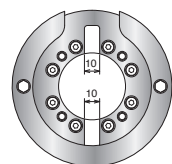
YJ1307081  
YMH ブラケット  
Assy



YJ1307091  
YMSH ブラケット  
Assy  
22

YJ1307086

YMH 再現治具取付ユニット



## TC1601T05-4

### MOTOMAN ロボットトーチ AR1440/AR2010/AR1730 MA1440/MA2010/ MH24

2016年 3月 Ver 1.0 初版発行  
2016年 9月 Ver 2.0 第2版発行  
2017年 1月 Ver 3.0 第3版発行  
2021年 1月 Ver 4.0 第4版発行



〒432-8006 浜松市西区大久保町1509 (浜松技術工業団地内)  
TEL : 053-485-5555 FAX : 053-485-5505  
E-mail eigyou@tokinarc.co.jp URL <https://www.tokinarc.co.jp>

North, Central, South Americas

### **TOKIN AMERICA CORPORATION**

9844 Windisch Rd West Chester, OH 45069  
TEL : +1-513-644-9743, FAX : +1-513-644-9749  
E-mail [info@tokinamerica.com](mailto:info@tokinamerica.com) URL <http://www.tokinamerica.com>

China

### **蘇州東金機械金屬有限公司**

江蘇省太倉市經濟開發區東倉北路107号  
TEL : +86-512-53569095, FAX : +86-512-53577726  
E-mail [sales@tokinarc.com.cn](mailto:sales@tokinarc.com.cn) URL <http://www.tokinarc.com.cn>