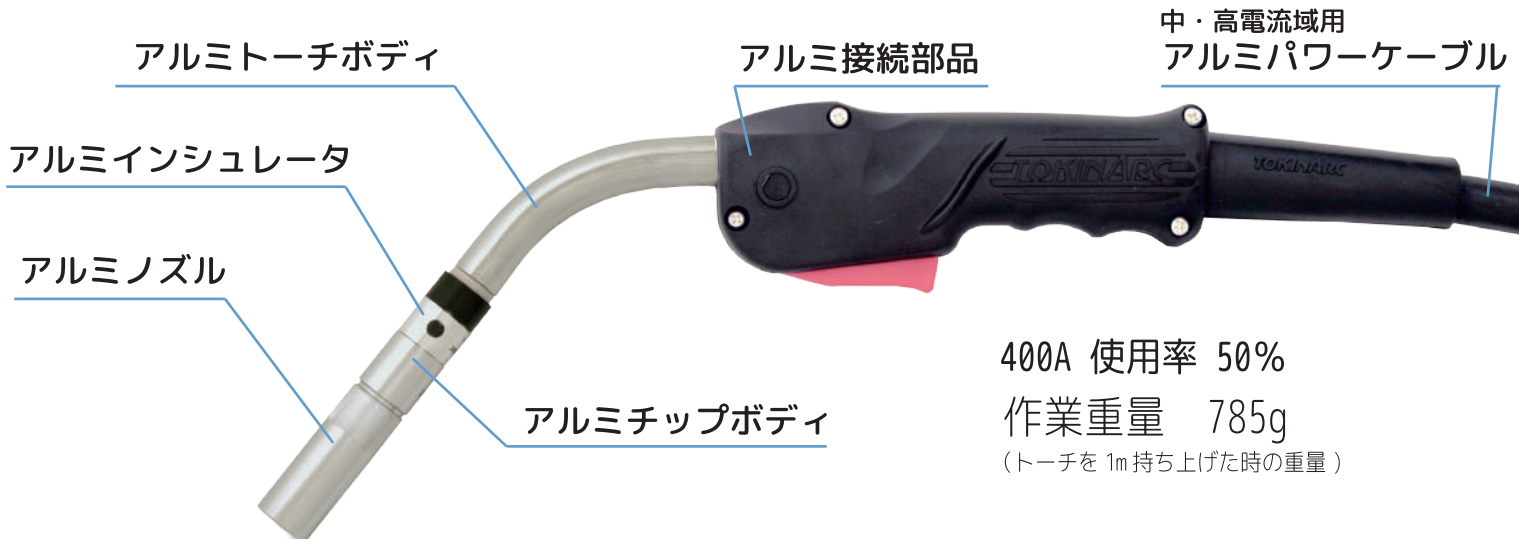


400A オールアルミ半自動トーチ

CSHA-40



400A 使用率 50%
作業重量 785g
(トーチを 1m 持ち上げた時の重量)

疲労軽減対策トーチ

- 徹底した軽量化により作業者の肩・腕の筋肉への負担を大幅に軽減
- 従来の消耗部品と互換性があり、全体重量 30%~40%の軽量化を実現

ワイヤ送給装置へダイレクト接続

Pタイプ (パナソニック接続)
CSHA-40-P-3m/4.5m/6m
(ケーブル長)



Dタイプ (ダイヘン接続)
CSHA-40-D-3m/4.5m/6m
(ケーブル長)

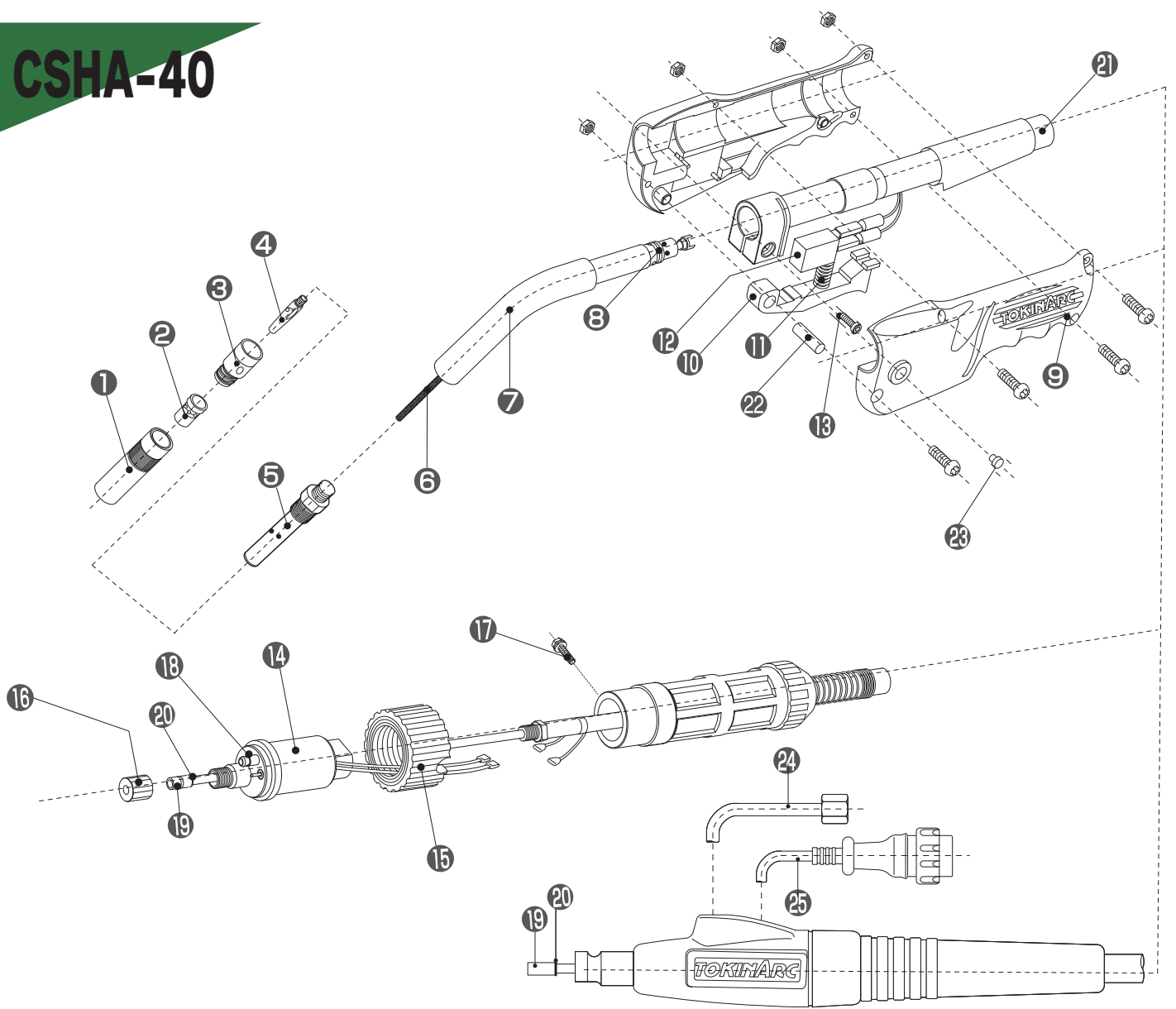


注文コード番号

形式		CSHA-40
定格電流	A	400
使用率	%(CO ₂)	50
	%(MAG)	35
適用ワイヤ径	mm	1.2、1.4
ケーブル長	m	3/4.5/6
冷却方式		空冷
全体重量 (ケーブル3m)	kg	2.16

品番	型式
06107A-3000	CSHA-40-P-3
06107A-4500	CSHA-40-P-4.5
06107A-6000	CSHA-40-P-6
06108A-3000	CSHA-40-D-3
06108A-4500	CSHA-40-D-4.5
06108A-6000	CSHA-40-D-6

CSHA-40



コード番号 品名

①	016 17A	AL N ノズル16mm	*
	001 002	Nノズル16mm	
	001 003	Nノズル12mm	
	001 008	Nノズル18mm	
	001 009	N肉厚ノズル16mm	
	001 004	N細径ロングノズル	
②	003 002	NオリフィスS	
③	016 48A	AL N インシュレータS	*
	004 002	NインシュレータS	
④	002 003	Nチップ1.2mm	
	002 017	Nチップ1.4mm	
	002 009	N細径ロングチップ1.2mm	
⑤	016 10A	ALチップボディA	*
	036 001	CSチップボディA	
⑥	036 011	CSH-35インナーチューブ	

コード番号 品名

⑦	016 15A	CSHAアルミトーチボディのみ	*
	036 022	CSH-35トーチボディのみ	
	038 004	CSH-35K トーチボディのみ	
	036 024	CSH-35F トーチボディのみ	
	036 051	CSH-35G トーチボディのみ	
⑧	036 030	OリングS-9(CSHトーチボディ)	
⑨	072 005	CSHハンドル	
⑩	070 002	CSHスイッチレバー	
⑪	032 016	CSHスプリング	
⑫	032 013	CSHマイクロスイッチゴムカバー付	
⑬	036 033	CSH締付ボルト	
⑭	020 001	給電アダプタ	
⑮	020 002	アダプタナット	
⑯	020 003	ライナナット	

コード番号 品名

⑰	020 004	固定ネジ	
⑱	020 005	アダプタO"リング	
⑲	036 044	CSH-50ライナ3m 1.2-1.6mm	
	036 047	CSH-50ライナ4.5m 1.2-1.6mm	
	036 041	CSH-50ライナ6.0m 1.2-1.6mm	
⑳	036 035	ライナOリング(S-4)	
㉑	※①	CSHA-40アルミパワーケーブル3.0m	*
		CSHA-40アルミパワーケーブル4.5m	*
		CSHA-40アルミパワーケーブル6.0m	*
㉒	072 008	CSHスイッチレバーピン	
㉓	072 019	CSH絶縁ゴム	
㉔	032 058	CSガスホースN,D	
㉕	032 052	CSプラグケーブルN,D	

標準構成部品 (ケーブル長3mの場合)

※① パワーケーブルのコード番号は接続する送給装置により変わります。

● 先端消耗品は CSH-35 と互換性があります。

* CSHA-40 (ノズル、インシュレータ、チップボディ、トーチボディ、パワーケーブル) はアルミ製の専用部品です。



株式会社 トーキン
www.tokinarc.co.jp

〒432-8006 浜松市西区大久保町1509 (浜松技術工業団地内)
TEL: 053-485-5555 FAX: 053-485-5505
E-mail: eigyou@tokinarc.co.jp

2021.02.2000