

500A オールアルミ半自動トーチ

CSHA-50



500A 使用率 40%
作業重量 800g
(トーチを 1m 持ち上げた時の重量)

疲労軽減対策トーチ

- 徹底した軽量化により作業者の肩・腕の筋肉への負担を大幅に軽減
- 従来の消耗部品と互換性があり、全体重量 30%~40%の軽量化を実現

ワイヤ送給装置へダイレクト接続

Pタイプ (パナソニック接続)

CSHA-50-P-3m/4.5m/6m
(ケーブル長)



Dタイプ (ダイヘン接続)

CSHA-50-D-3m/4.5m/6m
(ケーブル長)

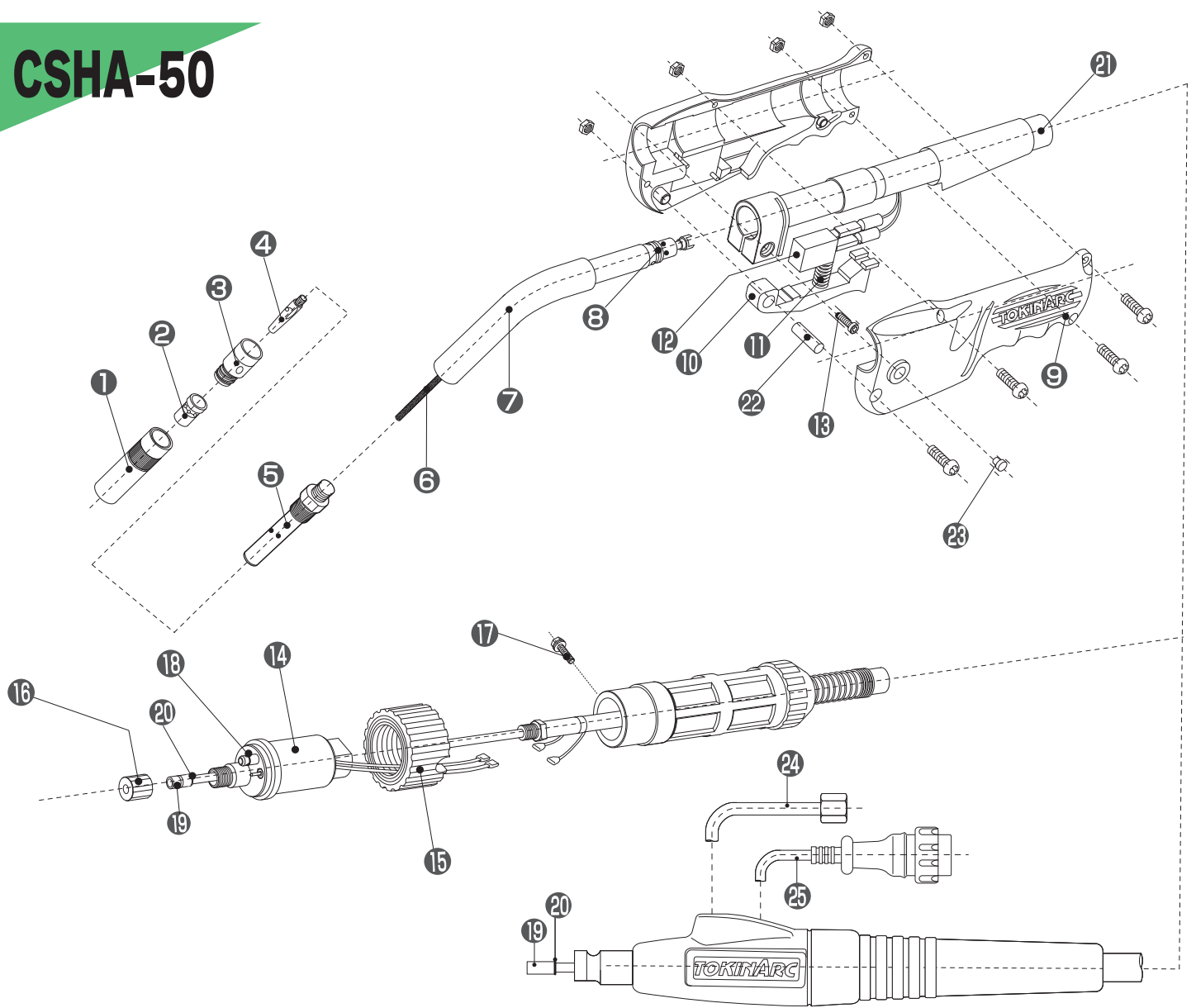


注文コード番号

形式		CSHA-50
定格電流	A	500
使用率	%(CO ₂)	40
	%(MAG)	30
適用ワイヤ径	mm	1.2,1.4,1.6
ケーブル長	m	3/4.5/6
冷却方式		空冷
全体重量 (ケーブル3m)	kg	2.20

品番	型式
05906A-3000	CSHA-50-P-3
05906A-4500	CSHA-50-P-4.5
05906A-6000	CSHA-50-P-6
05907A-3000	CSHA-50-D-3
05907A-4500	CSHA-50-D-4.5
05907A-6000	CSHA-50-D-6

CSHA-50



コード番号 品名

①	016 38A	AL Nノズル19mm *
	001 001	Nノズル 19mm 500A
	001 010	Nノズル 16mm 500A
	001 005	Nノズル 13mm 500A
	001 012	Nノズル 19mm 500A L=84mm
	001 015	Nノズル 16mm 500A L=84mm
	②	003 001
③	016 49A	AL NインシュレータL *
	004 001	NインシュレータL
④	002 003	Nチップ1.2mm
	002 017	Nチップ1.4mm
	002 004	Nチップ1.6mm
⑤	016 39A	ALチップボディB *
	036 002	CSチップボディB
⑥	036 011	CSH-50 インナーチューブ
	036 350	CSH-50F インナーチューブ
	050 310	CSH-50L インナーチューブ

コード番号 品名

⑦	016 15A	CSHAアルミトーチボディのみ *
	036 022	CSH-50トーチボディのみ
	036 024	CSH-50F トーチボディのみ
	050 302	CSH-50 L トーチボディのみ
⑧	036 030	OリングS-9(CSHトーチボディ)
⑨	072 005	CSHハンドル
⑩	070 002	CSHスイッチレバー
⑪	032 016	CSHスプリング
⑫	032 013	CSHマイクロスイッチゴムカバー付
⑬	036 033	CSH締付ボルト
⑭	020 001	給電アダプタ
⑮	020 002	アダプタナット
⑯	020 003	ライナナット
⑰	020 004	固定ネジ
⑱	020 005	アダプタ"O"リング

標準構成部品 (ケーブル長3mの場合)

※① パワーケーブルのコード番号は接続する送給装置により変わります。

コード番号 品名

⑲	036 044	CSH-50ライナ3m 1.2-1.6mm
	036 047	CSH-50ライナ4.5m 1.2-1.6mm
	036 041	CSH-50ライナ6.0m 1.2-1.6mm
⑳	036 035	ライナOリング(S-4)
㉑	※①	CSHA-50アルミパワーケーブル3.0m *
	※①	CSHA-50アルミパワーケーブル4.5m *
	※①	CSHA-50アルミパワーケーブル6.0m *
㉒	072 008	CSHスイッチレバーピン
㉓	072 019	CSH絶縁ゴム
㉔	032 058	CSガスホースN,D
㉕	032 052	CSプラグケーブルN,D

● 先端消耗品は CSH-50 と互換性があります。

* CSHA-50(ノズル、インシュレータ、チップボディ、トーチボディ、パワーケーブル)はアルミ製の専用部品です。



株式会社 トーキン

www.tokinarc.co.jp

〒432-8006 浜松市西区大久保町1509 (浜松技術工業団地内)
TEL: 053-485-5555 FAX: 053-485-5505
E-mail: eigyou@tokinarc.co.jp

2021.02.2000