

## 超軽量オールアルミ半自動トーチ

# TLA-20



### 疲労軽減対策トーチ

- 徹底した軽量化により作業者の負担を大幅に軽減
- トーチの前後の保持バランスの最適化により正確な操作を実現

### ワイヤ送給装置へダイレクト接続

Pタイプ (パナソニック接続)

TLA-20-P-3m/4m  
(ケーブル長)



Dタイプ (ダイヘン接続)

TLA-20-D-3m/4m  
(ケーブル長)

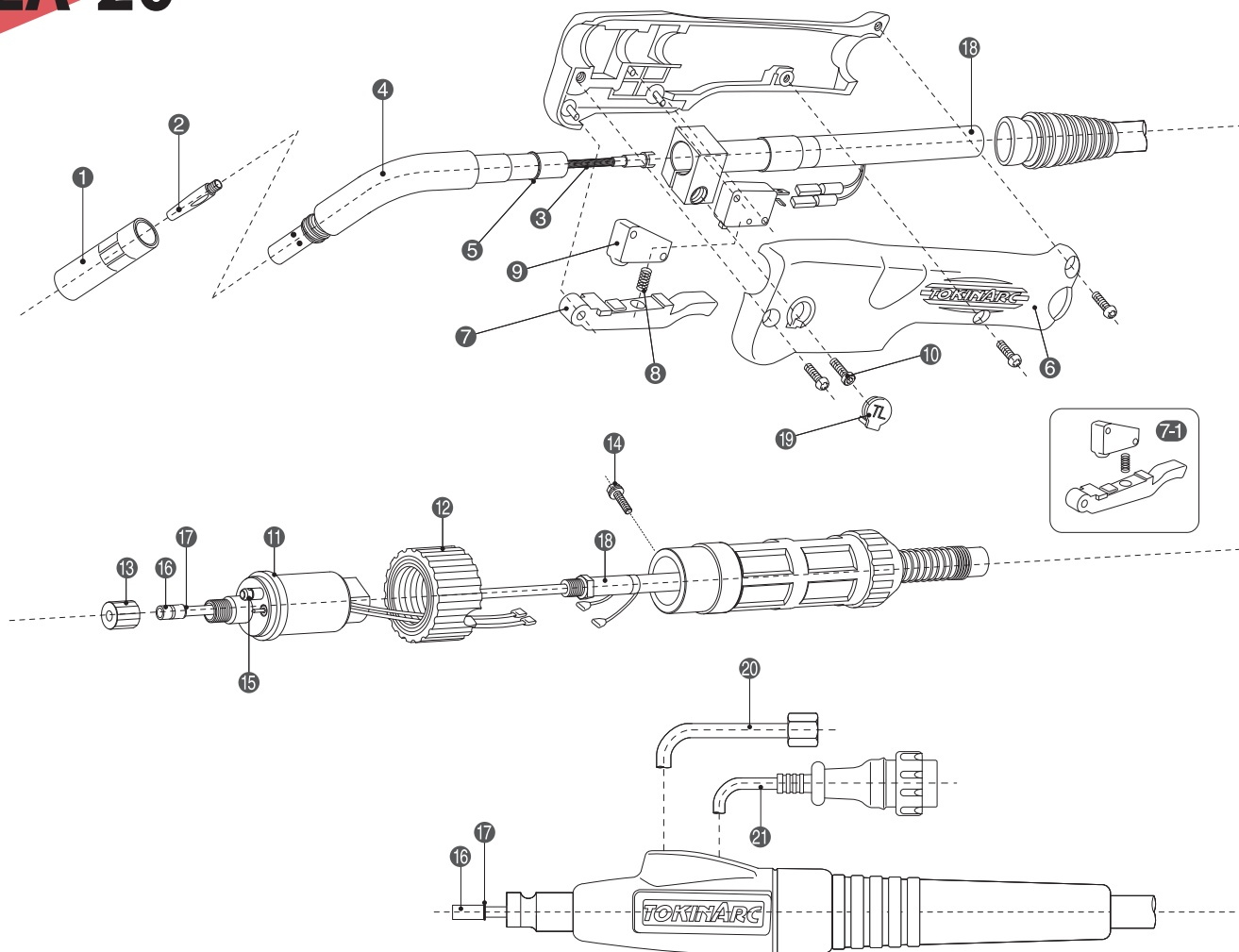


形式		TLA-20
定格電流	A	200
使用率	%(CO <sub>2</sub> )	40
	%(MAG)	20
適用ワイヤ径	mm	(1.0)1.2
ケーブル長	m	3 / 4
冷却方式		空冷
全体重量 (3m)	kg	1.70

### 注文コード番号

品番	型式
05727A-3000	TLA-20-P-3
05727A-4000	TLA-20-P-4
05728A-3000	TLA-20-D-3
05728A-4000	TLA-20-D-4

# TLA-20



コード番号

品名

①	01621A	TLA-20 アルミノズル 16mm *
	038 040	TL-20ノズル13mm
	038 041	TL-20ストレートノズル
	038 042	TL-20ロングノズル
②	002 002	Nチップ1.0mm
	002 003	Nチップ1.2mm
	002 008	N細径ロングチップ1.0mm
	002 009	N細径ロングチップ1.2mm
③	038 053	TL-20インナーチューブ
④	01632A	TLA-20 アルミトーチボディ *
⑤	038 055	TL-トーチボディ"O"リング(P-8)
⑥	077 091	TLハンドル
⑦	072 003	TLスイッチレバー
7-1	077 092	TLロングスイッチレバー
⑧	032 016	TLスプリング
⑨	032 013	TLマイクロスイッチゴムカバー付
⑩	020 123	TL締付ボルト

コード番号

品名

⑪	020 001	給電アダプタ
⑫	020 002	アダプタナット
⑬	020 003	ライナナット
⑭	020 004	固定ネジ
⑮	020 005	アダプタ"O"リング
⑯	037 003	TLA-20ライナ3m 1.0-1.2mm
	037 004	TLA-20ライナ4m 1.0-1.2mm
⑰	036 035	ライナOリング(S-4)
⑱	※①	TLA-20アルミパワーケーブル3.0m *
		TLA-20アルミパワーケーブル4.0m *
⑲	077 093	TL絶縁ゴム
⑳	032 058	CSガスホースN,D
㉑	032 052	CSプラグケーブルN,D

標準構成部品 (ケーブル長 3m の場合)

先端消耗品は TL-20 と互換性があります。

\* TLA-20 (ノズル、トーチボディ、パワーケーブル) はアルミ製の専用部品です。

※① パワーケーブルのコード番号は接続する送給装置により変わります。



株式会社 トーキョー

www.tokinarc.co.jp

〒432-8006 浜松市西区大久保町1509 (浜松技術工業団地内)

TEL: 053-485-5555 FAX: 053-485-5505

E-mail: eigyou@tokinarc.co.jp

2021.02.2000