

超軽量オールアルミ半自動トーチ

TLA-35



疲労軽減対策トーチ

- 徹底した軽量化により作業者の負担を大幅に軽減
- トーチの前後の保持バランスの最適化により正確な操作を実現

ワイヤ送給装置へダイレクト接続

Pタイプ (パナソニック接続)

TLA-35-P-3m/4.5m/6m
(ケーブル長)



Dタイプ (ダイヘン接続)

TLA-35-D-3m/4.5m/6m
(ケーブル長)

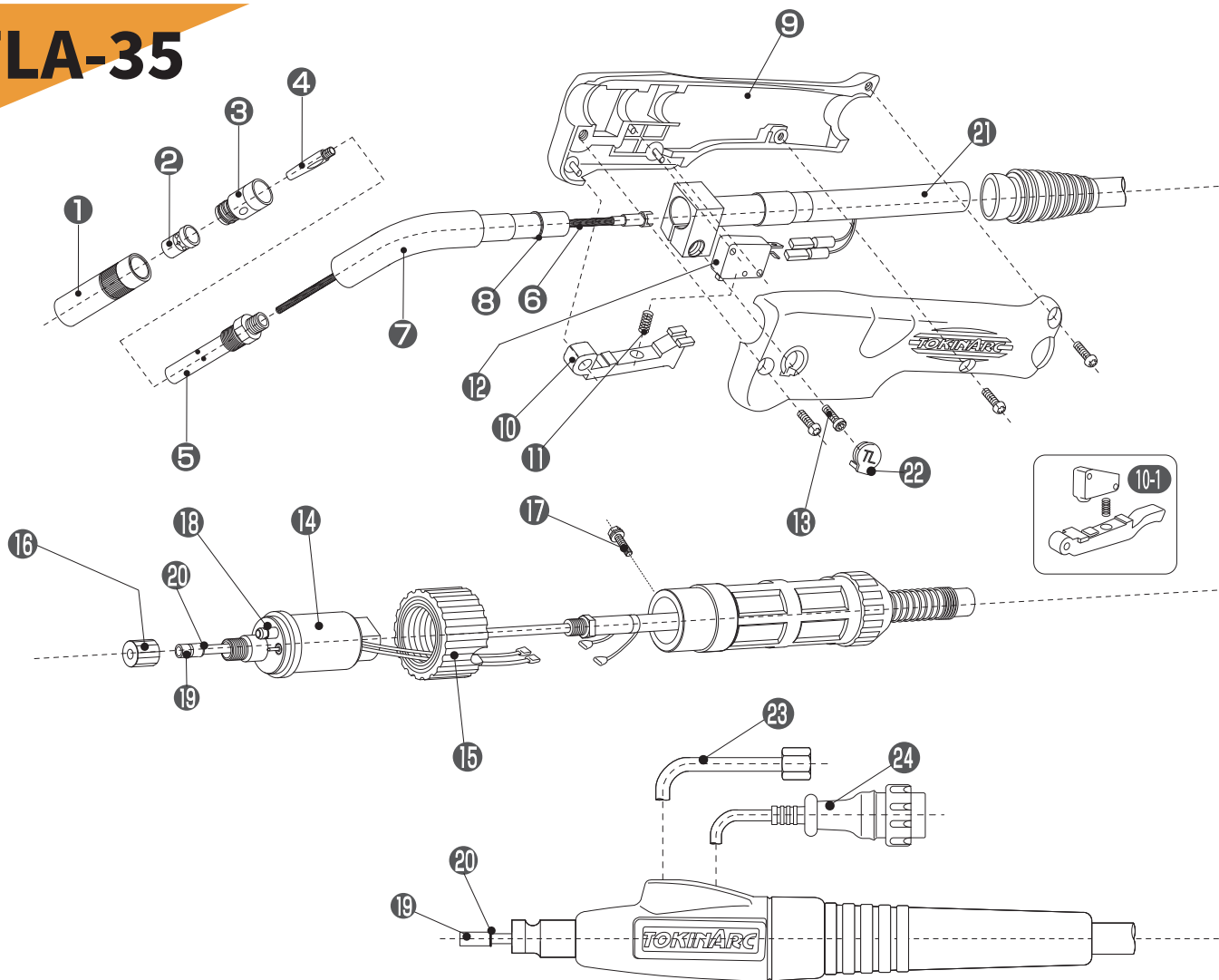


注文コード番号

形式		TLA-35
定格電流	A	350
使用率	%(CO ₂)	35
	%(MAG)	20
適用ワイヤ径	mm	(0.8,0.9,1.0)1.2
ケーブル長	m	3/4.5/6
冷却方式		空冷
全体重量	kg	1.80

品番	型式
05729A-3000	TLA-35-P-3
05729A-4500	TLA-35-P-4.5
05729A-6000	TLA-35-P-6
05730A-3000	TLA-35-D-3
05730A-4500	TLA-35-D-4.5
05730A-6000	TLA-35-D-6

TLA-35



コード番号	品名	
①	016 17A	AL Nノズル16mm *
	001 002	Nノズル16mm
	001 003	Nノズル12mm
	001 008	Nノズル18mm
	001 009	N肉厚ノズル16mm
	001 004	N細径ロングノズル
②	003 002	NオリフィスS
③	016 48A	AL NインシュレータS *
	004 002	NインシュレータS
④	002 002	Nチップ1.0mm
	002 003	Nチップ1.2mm
	002 008	N細径ロングチップ1.0mm
	002 009	N細径ロングチップ1.2mm
⑤	01610A	ALチップボディA *
	036 001	CSチップボディA
⑥	020 210	TL-35インナーチューブ

コード番号	品名	
⑦	016 12A	TLA-35トーチボディのみ *
	020 306	TL-35 トーチボディのみ
	038 070	TL-35K トーチボディのみ
	020 205	TL-35F トーチボディのみ
	020 202	TL-35G トーチボディのみ
⑧	038 055	TL-トーチボディ"O"リング(P-8)
⑨	077 091	TLハンドル
⑩	072 003	TLスイッチレバー
(10-1)	077 092	TLロングスイッチレバー
⑪	032 016	TLスプリング
⑫	032 013	TLマイクロスイッチゴムカバー付
⑬	020 123	TL締付ボルト
⑭	020 001	給電アダプタ
⑮	020 002	アダプタナット
⑯	020 003	ライナナット

コード番号	品名	
⑰	020 004	固定ネジ
⑱	020 005	アダプタ"O"リング
⑲	037 003	TLA-ライナ3m 1.0-1.2mm
	037 046	TLA-ライナ4.5m 1.2mm
	037 006	TLA-ライナ6.0m 1.2mm
⑳	036 035	ライナOリング(S-4)
㉑	※①	TLA-35アルミパワーケーブル3.0m *
		TLA-35アルミパワーケーブル4.5m *
		TLA-35アルミパワーケーブル6.0m *
㉒	077 093	TL絶縁ゴム
㉓	032 058	CSガスホースN,D
㉔	032 052	CSプラグケーブルN,D

標準構成部品 (ケーブル長3mの場合)

※① パワーケーブルのコード番号は接続する送給装置により変わります。

● 先端消耗品は TL-35 と互換性があります。

* TLA-35 (ノズル、チップボディ、トーチボディ、パワーケーブル) はアルミ製の専用部品です。



株式会社 トーキン
www.tokinarc.co.jp

〒432-8006 浜松市西区大久保町1509 (浜松技術工業団地内)
TEL: 053-485-5555 FAX: 053-485-5505
E-mail: eigyou@tokinarc.co.jp

2021.02.2000